


ПОГРУЖНЫЕ НАСОСЫ

ПОГРУЖНЫЕ НАСОСЫ ИЗ НЕРЖАВЕЮЩЕЙ СТАЛИ AISI 304	OPTIMA	02
ПОГРУЖНЫЕ НАСОСЫ ИЗ НЕРЖАВЕЮЩЕЙ СТАЛИ AISI 304	BEST ONE - BEST ONE VOX	05
ПОГРУЖНЫЕ НАСОСЫ ИЗ НЕРЖАВЕЮЩЕЙ СТАЛИ AISI 304	BEST 2-5	08
ПОГРУЖНЫЕ НАСОСЫ ИЗ НЕРЖАВЕЮЩЕЙ СТАЛИ AISI 304	RIGHT	11
ПОГРУЖНЫЕ НАСОСЫ ИЗ НЕРЖАВЕЮЩЕЙ СТАЛИ AISI 304 с одноканальным или открытым рабочим колесом	DW-DW VOX	14
ТЕХНИЧЕСКИЕ ХАРАКТЕРИСТИКИ НАСОСОВ СЕРИИ D		18
ПОГРУЖНЫЕ НАСОСЫ из чугуна с рабочим колесом полуоткрытого типа	DS-DSF	21
ПОГРУЖНЫЕ НАСОСЫ из чугуна с рабочим колесом полувихревого типа	DVS	34
ПОГРУЖНЫЕ НАСОСЫ с одноканальным рабочим колесом открытого или вихревого типа	DL-DL W/C (С ИЗМЕЛЬЧИТЕЛЕМ)	41
ПОГРУЖНЫЕ НАСОСЫ из чугуна с одноканальным рабочим колесом	DML-DMLF	63
ПОГРУЖНЫЕ НАСОСЫ из чугуна с рабочим колесом вихревого типа	DMLV-DMLVF	78
ПОГРУЖНЫЕ НАСОСЫ из чугуна с рабочим колесом открытого типа с измельчителем	DRS	98
ПОГРУЖНЫЕ НАСОСЫ из чугуна с многоканальным рабочим колесом	DRD	112
ПОГРУЖНЫЕ МЕШАЛКИ	EBAMIX	132
НАПОРНЫЕ СТАНЦИИ	BEST BOX	133
ЕМКОСТИ ДЛЯ СБОРА СТОЧНЫХ ВОД	D-TANK 	137

Принадлежности

и панели управления

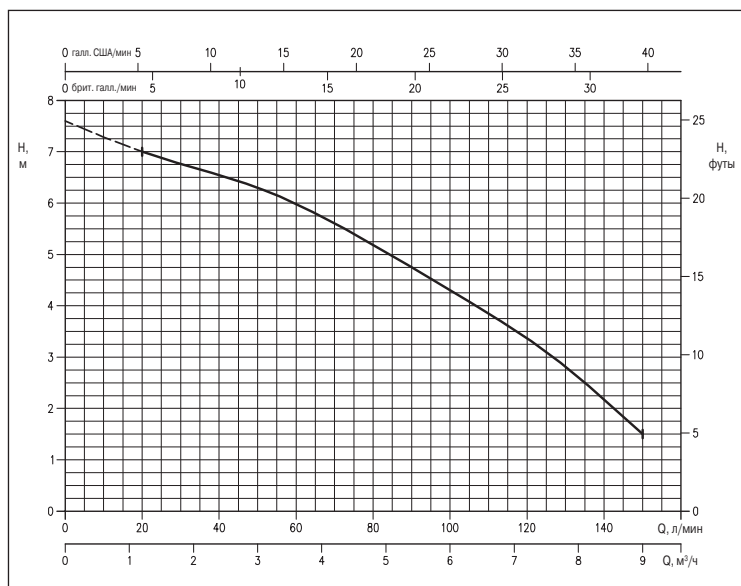
ПАНЕЛИ УПРАВЛЕНИЯ	СЕРИЯ QM1	140
	СЕРИЯ QT1	141
	СЕРИЯ QM2	142
	СЕРИЯ QT2	143
	СЕРИЯ QT3	144
	СЕРИЯ QS1	145
	СЕРИЯ QS2	146
	СЕРИЯ QS3	147
	СЕРИЯ QME1	148
	СЕРИЯ QME2	159
	СЕРИЯ QA/60C	150
ПРИНАДЛЕЖНОСТИ		151

ПОГРУЖНЫЕ ЭЛЕКТРИЧЕСКИЕ НАСОСЫ

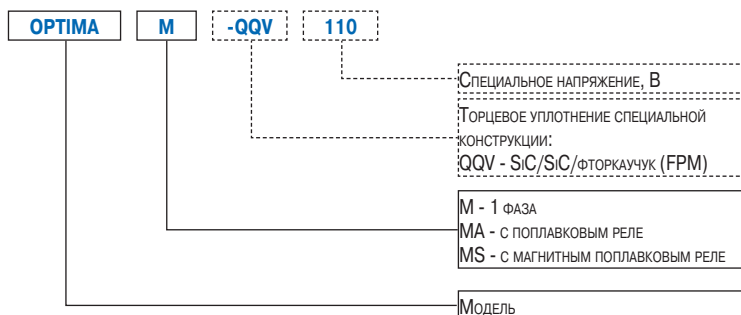
из нержавеющей стали AISI 304



ГРАФИК РАБОЧИХ ХАРАКТЕРИСТИК (по ISO 9906, Приложение A)



ОБОЗНАЧЕНИЕ МОДЕЛИ



Погружные электрические насосы для чистой воды с проточной частью из нержавеющей стали AISI 304.

НАЗНАЧЕНИЕ

- Откачка воды из колодцев, гаражей, подвалов и иных затопленных помещений
- Орошение садов и огородов
- Откачка воды без примесей, проникающей в помещения

ОСОБЕННОСТИ КОНСТРУКЦИИ

- Торцовое уплотнение в стандартном исполнении
- Надежность и устойчивость к коррозии
- Высокая степень универсальности
- Возможность использования в передвижных и стационарных установках
- Кабель питания (H05 RN-F) длиной 5 м для использования в помещениях (10 м - вне помещений) с поплавковым реле и без него

ТЕХНИЧЕСКИЕ ХАРАКТЕРИСТИКИ

- Максимальная глубина погружения: 5 м
- Максимальная температура жидкости: 50°C
- Максимальный размер твердых частиц: 10 мм
- 2-полюсный асинхронный электродвигатель
- Класс изоляции: F
- Класс защиты: IP68
- Однофазный ток напряжением 230 В ± 10%, 50 Гц
- Размер места подсоединения: G1¼

МАТЕРИАЛЫ

- Корпус насоса, входная решетка, опора уплотнения и корпус электродвигателя - из нержавеющей стали AISI 304
- Рабочее колесо - фениленоксидный сополимер с полистиролом (PPE + PS) и армированием стекловолокном
- Вал - нержавеющая сталь AISI 303
- Стандартное торцовое уплотнение (графит/керамика/бутадиен-нитрильный каучук (Бутадиен-нитрильный каучук (NBR)))

СПЕЦИАЛЬНЫЕ ВАРИАНТЫ ИСПОЛНЕНИЯ

- MS - с вертикальным магнитным поплавковым реле и уменьшенной площадью горизонтальной проекции, для чистой воды
- MA - с поплавковым реле

ПРИНАДЛЕЖНОСТИ (на заказ)

- Штуцер 1¼" для шланга с хомутом
- Входное устройство для забора воды на расстоянии до 3 мм от дна

Принадлежности и коробки для электроприборов описаны на стр. 151 ниже.

ПОГРУЖНЫЕ ЭЛЕКТРИЧЕСКИЕ НАСОСЫ

из нержавеющей стали AISI 304

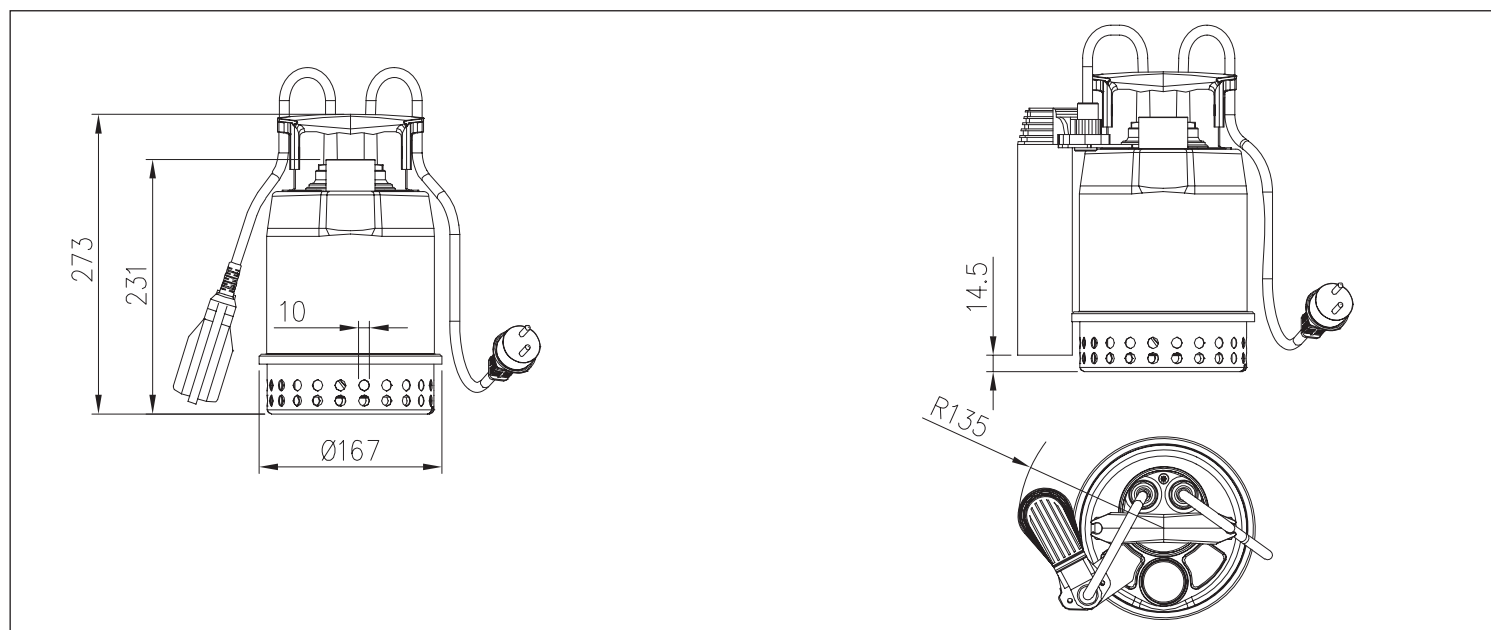
ТАБЛИЦА РАБОЧИХ ХАРАКТЕРИСТИК

Модель	P _н		Конденсатор		Ток поглощения, А	л/мин м ³ /ч	20 1,2	50 3	Подача Q				Масса, кг
	л.с.	кВт	мкФ	Ус					75 4,5	100 6	125 7,5	150 9	
OPTIMA M	0,33	0,25	8	450	1,9	7,0	6,3	5,4	4,3	3,1	1,5	4,2	
OPTIMA MA	0,33	0,25	8	450	1,9	7,0	6,3	5,4	4,3	3,1	1,5	4,4	
OPTIMA MS	0,33	0,25	8	450	1,9	7,0	6,3	5,4	4,3	3,1	1,5	4,6	

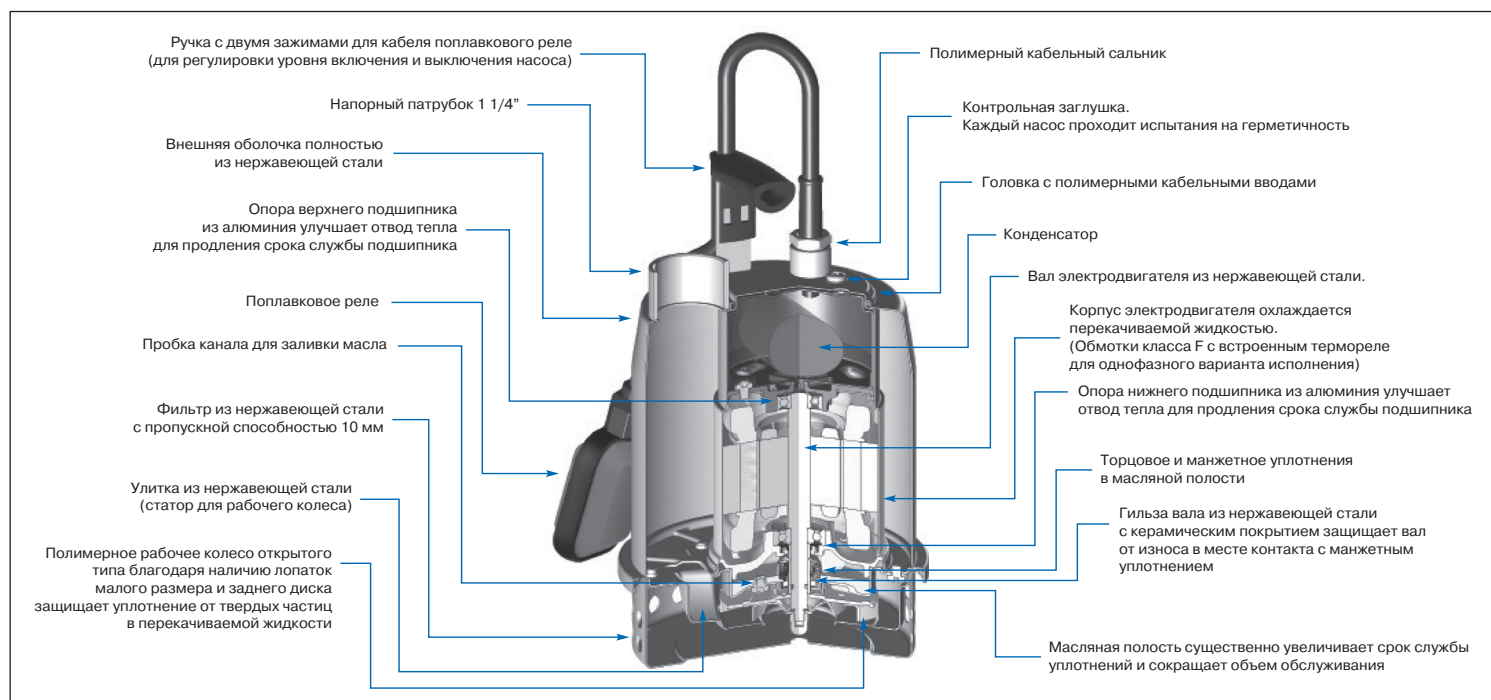
РАЗМЕРЫ

OPTIMA MA

OPTIMA MS



ВИД В РАЗРЕЗЕ



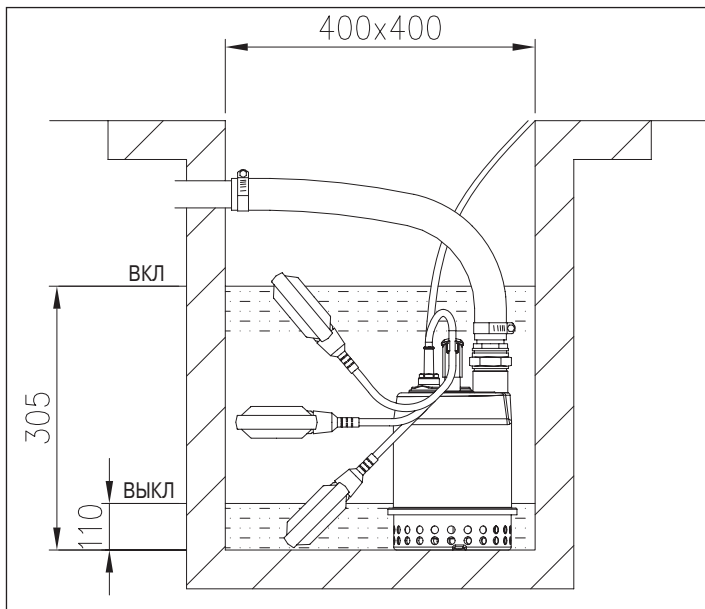
OPTIMA

ПОГРУЖНЫЕ ЭЛЕКТРИЧЕСКИЕ НАСОСЫ

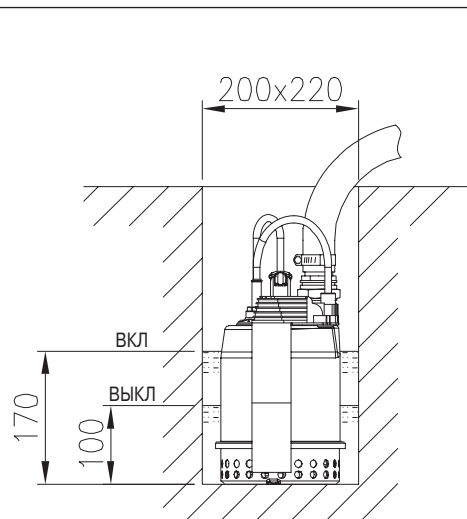
из нержавеющей стали AISI 304

УСТАНОВКА

OPTIMA MA



OPTIMA MS



ДОПОЛНИТЕЛЬНО

УСТРОЙСТВО ДЛЯ ЗАБОРА ВОДЫ НА МАЛОМ РАССТОЯНИИ ОТ ДНА



Это устройство позволяет забирать воду на расстоянии всего 3 мм от дна, а не 10 мм.

Оно устанавливается на корпус насоса с натягом. Поплавковое реле не даст насосу выбрать жидкость до такой глубины.

BEST ONE

ПОГРУЖНЫЕ ЭЛЕКТРИЧЕСКИЕ НАСОСЫ

из нержавеющей стали AISI 304

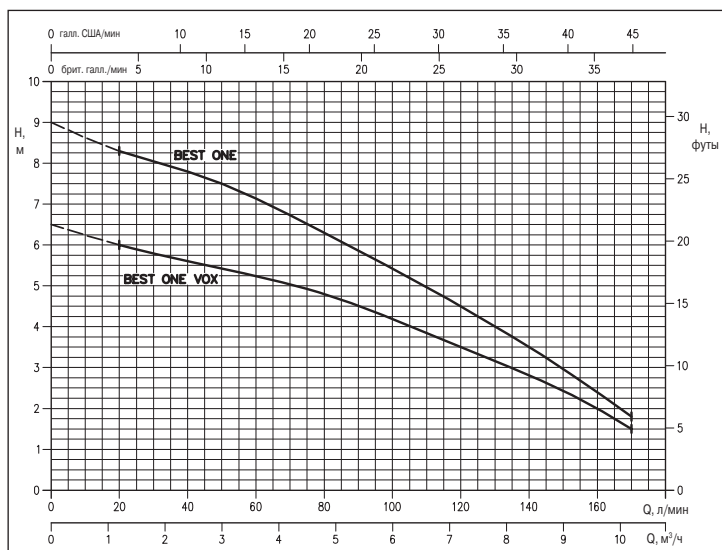


BEST ONE

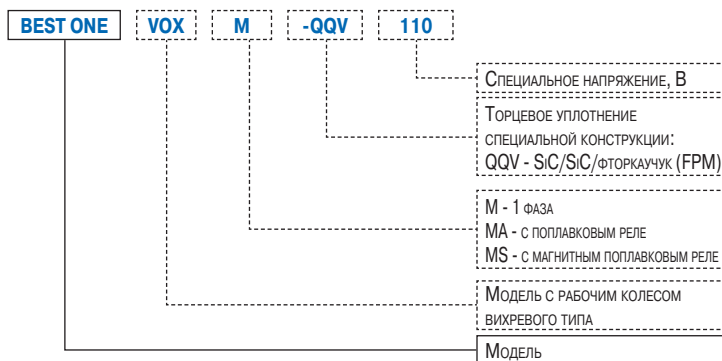


BEST ONE VOX

ГРАФИК РАБОЧИХ ХАРАКТЕРИСТИК (по ISO 9906, Приложение A)



ОБОЗНАЧЕНИЕ МОДЕЛИ



Погружные электрические насосы для чистой воды с проточной частью из нержавеющей стали AISI 304.

НАЗНАЧЕНИЕ

- Осушение цокольных помещений, гаражей, подвалов и иных затопленных помещений
- Подача воды в садовые фонтаны
- Простое опорожнение баков и резервуаров

ОСОБЕННОСТИ КОНСТРУКЦИИ

- Торцовое уплотнение в стандартном исполнении
- Новая конструкция и обновленный дизайн
- Оптимальные технологические и механические характеристики
- Высокая степень универсальности, возможность использования в передвижных и стационарных установках
- Кабель питания H05 RN-F (1 фаза) или H07 RN-F (3 фазы) длиной 5 м для использования в помещениях (10 м - вне помещений) с поплавковым реле и без него

ТЕХНИЧЕСКИЕ ХАРАКТЕРИСТИКИ

- Максимальная глубина погружения: 5 м
- Максимальная температура жидкости: 50°C
- Максимальный размер твердых частиц:
 - 10 мм
 - 20 мм для модификации VOX (с рабочим колесом вихревого типа)
- 2-полюсный асинхронный электродвигатель
- Класс изоляции: F
- Класс защиты: IP68
- Однофазный ток напряжением 230 В ± 10%, 10 Гц, трехфазный ток напряжением 400 В ± 10%, 50 Гц
- Размер места подсоединения: G1¼

МАТЕРИАЛЫ

- Внешняя оболочка, рабочее колесо, фильтр, диск уплотнения, Cover и корпус электродвигателя - из нержавеющей стали AISI 304
- Вал - нержавеющая сталь AISI 303
- Торцовое уплотнение - керамика/углерод/бутадиен-нитрильный каучук (Бутадиен-нитрильный каучук (NBR))

СПЕЦИАЛЬНЫЕ ВАРИАНТЫ ИСПОЛНЕНИЯ

- MS - с магнитным поплавковым реле
- MA - с поплавковым реле
- VOX - с рабочим колесом вихревого типа

ПРИНАДЛЕЖНОСТИ (на заказ)

- Штуцер 1¼ для шланга с хомутом
- Входное устройство для забора воды на расстоянии до 3 мм от дна (только для BEST ONE M, MA, T)

Принадлежности и коробки для электроприборов описаны на стр. 151 ниже.

BEST ONE

ПОГРУЖНЫЕ ЭЛЕКТРИЧЕСКИЕ НАСОСЫ из нержавеющей стали AISI 304

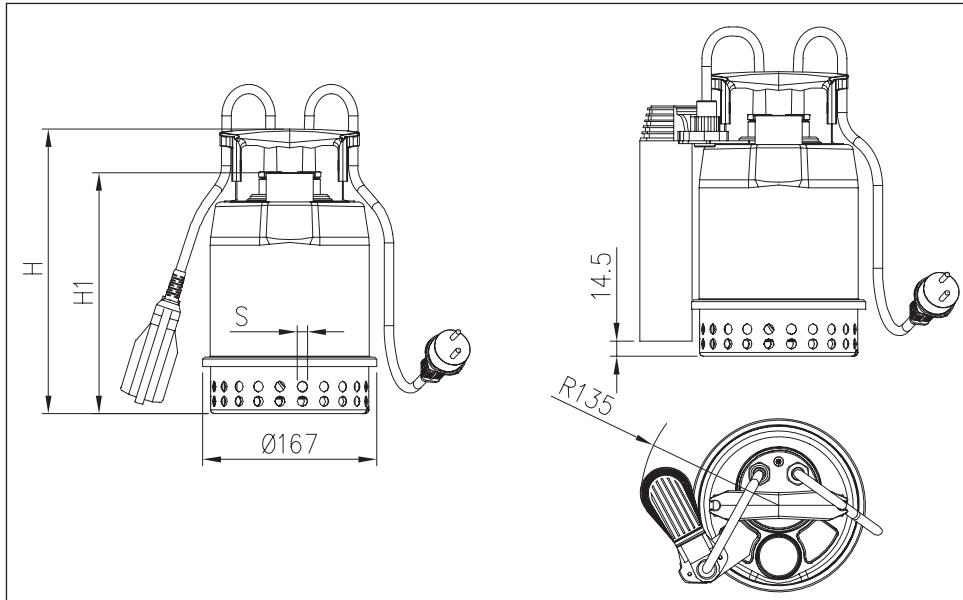
ТАБЛИЦА РАБОЧИХ ХАРАКТЕРИСТИК

Модель		P:		Конденсатор		Ток поглощения, A		Подача Q					
Одна фаза 230 В	Три фазы 400 В	л.с.	кВт	мкФ	Vc	1 фаза	3 фазы	л/мин 20	40	80	120	160	170
								м³/ч 1,2	2,4	4,8	7,2	9,6	10,2
								Напор H, м					
BEST ONE M	BEST ONE	0,33	0,25	8	450	2,3	0,8	8,3	7,8	6,3	4,5	2,4	1,8
BEST ONE VOX M	BEST ONE VOX	0,33	0,25	8	450	2,2	0,8	6,0	5,6	4,8	3,5	2,0	1,5

РАЗМЕРЫ

BEST ONE MA / BEST ONE VOX MA

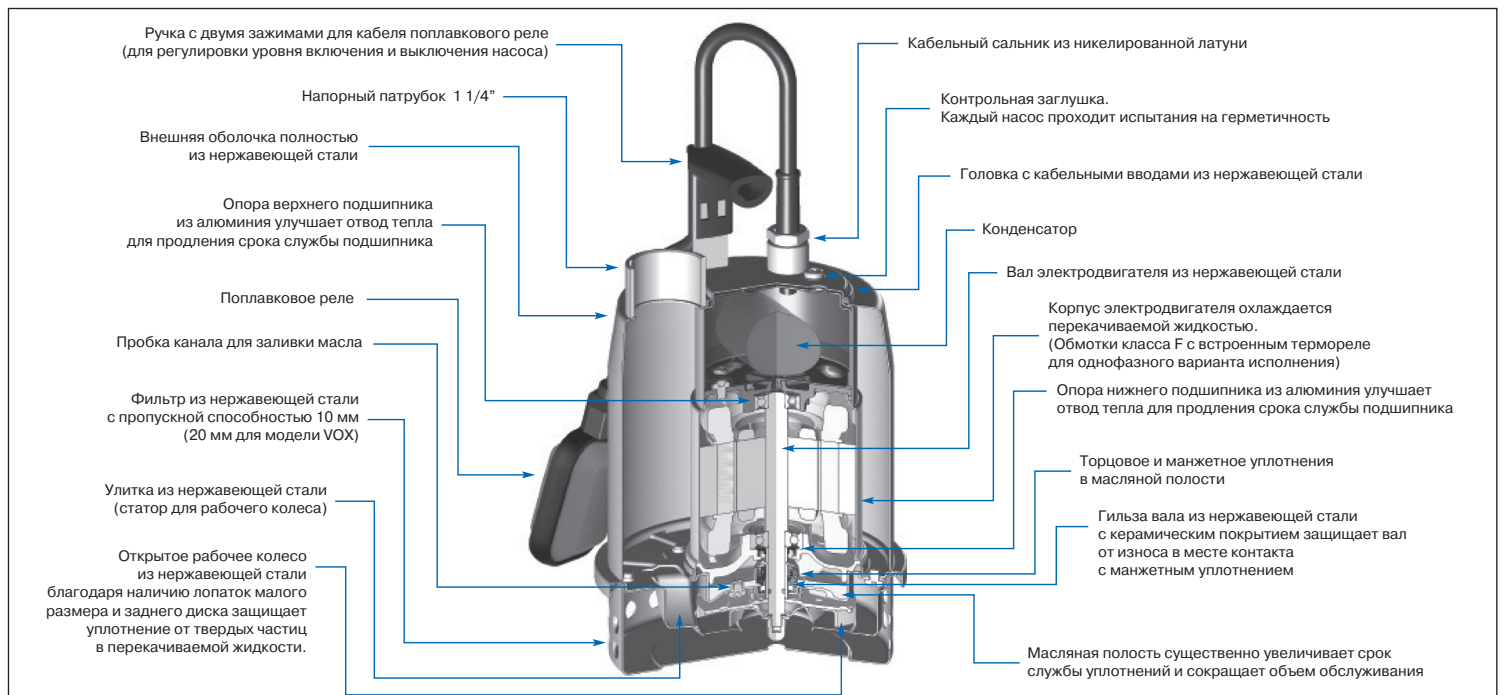
BEST ONE MS



РАЗМЕРЫ

Модель	Размеры, мм			Масса, кг
	H	H1	S	
BEST ONE	273	231	10	4,3
BEST ONE M	273	231	10	4,4
BEST ONE MA	273	231	10	4,6
BEST ONE MS	273	231	10	4,8
BEST ONE VOX	304	262	20	4,4
BEST ONE VOX M	304	262	20	4,5
BEST ONE VOX MA	304	262	20	4,7

ВИД В РАЗРЕЗЕ



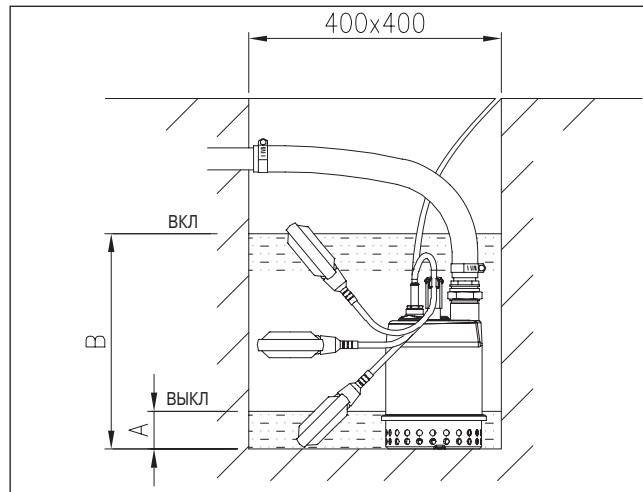
BEST ONE

ПОГРУЖНЫЕ ЭЛЕКТРИЧЕСКИЕ НАСОСЫ

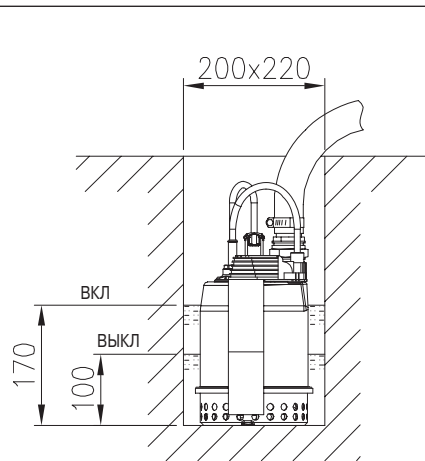
из нержавеющей стали AISI 304

УСТАНОВКА

BEST ONE MA / BEST ONE VOX MA



BEST ONE MS



УСТАНОВКА

Модель	Размеры, мм	
	A	B
BEST ONE MA	110	305
BEST ONE VOX MA		330

ДОПОЛНИТЕЛЬНО

УСТРОЙСТВО ДЛЯ ЗАБОРА ВОДЫ НА МАЛОМ РАССТОЯНИИ ОТ ДНА



Это устройство позволяет забирать воду на расстоянии всего 3 мм от дна, а не 10 мм.

Оно устанавливается на корпус насоса с натягом. Поплавковое реле не даст насосу выбрать жидкость до такой глубины.

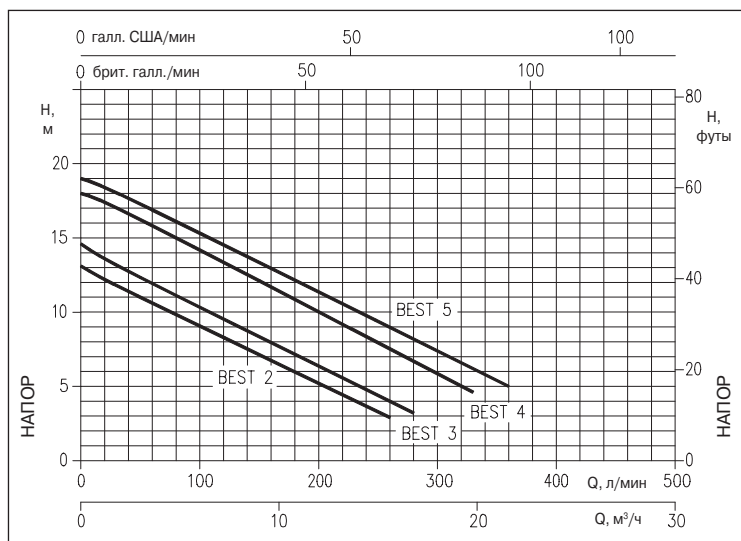
BEST 2-5

ПОГРУЖНЫЕ ЭЛЕКТРИЧЕСКИЕ НАСОСЫ

из нержавеющей стали AISI 304



ГРАФИК РАБОЧИХ ХАРАКТЕРИСТИК (по ISO 9906, Приложение A)



Погружные насосы полностью из нержавеющей стали AISI 304

НАЗНАЧЕНИЕ

- Откачка воды, проникающей в помещения
- Осушение погребов, гаражей и затопленных помещений
- Осушение строительных площадок малого и большого размера

ОСОБЕННОСТИ КОНСТРУКЦИИ

- Универсальность
- Возможность использования в передвижных и стационарных установках
- Кабель питания H07 RN-F длиной 10 м
- Поставка с поплавковым реле или без него

ТЕХНИЧЕСКИЕ ХАРАКТЕРИСТИКИ

- Максимальная глубина погружения: 7 м
- Максимальная температура жидкости: 35°C
- Максимальный размер твердых частиц: 10 мм
- 2-полюсный асинхронный электродвигатель двигателя с внутренней вентиляцией
- Класс изоляции: F
- Класс защиты: IP68
- Однофазный ток напряжением 230 В ± 10%, 50 Гц
- Трехфазный ток напряжением 400 В ± 10%, 50 Гц
- Встроенный конденсатор и термореле, автоматически возвращающееся в рабочее состояние для однофазного двигателя
- Защиту для трехфазного двигателя обеспечивает заказчик
- Размер места подсоединения: G1½

МАТЕРИАЛЫ

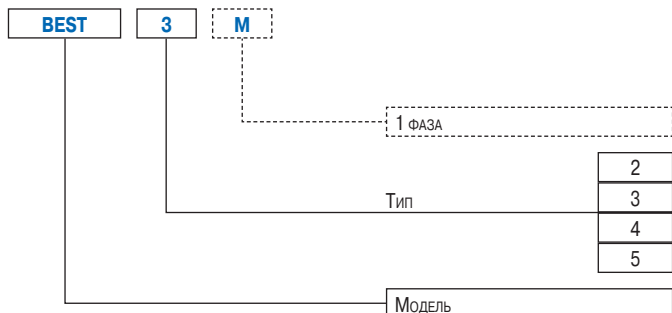
- Корпус насоса, рабочее колесо, входная решетка, опора уплотнения, Cover и корпус электродвигателя - из нержавеющей стали AISI 304
- Вал - нержавеющая сталь AISI 303 (в месте контакта с жидкостью)
- Двойное торцовое уплотнение с масляной полостью:
 - верхнее (со стороны двигателя) - графит/керамика/бутадиен-нитрильный каучук (Бутадиен-нитрильный каучук (NBR))
 - нижнее (со стороны насоса) - SiC/SiC/бутадиен-нитрильный каучук (Бутадиен-нитрильный каучук (NBR))

СПЕЦИАЛЬНЫЕ ВАРИАНТЫ ИСПОЛНЕНИЯ

- MA - с поплавковым реле

Принадлежности и коробки для электроприборов описаны на стр. 151 ниже.

ОБОЗНАЧЕНИЕ МОДЕЛИ



BEST 2-5

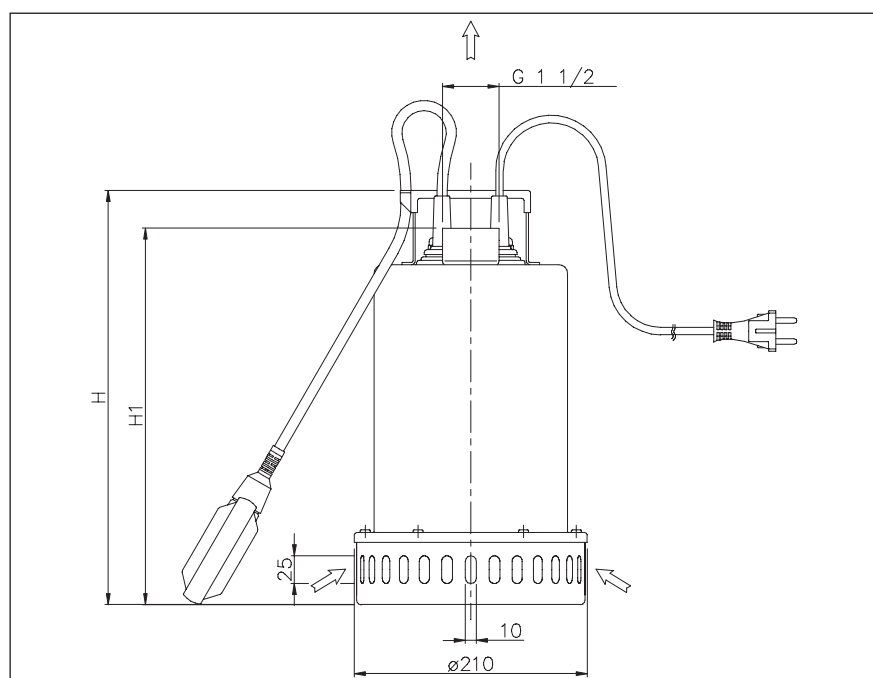
ПОГРУЖНЫЕ ЭЛЕКТРИЧЕСКИЕ НАСОСЫ

из нержавеющей стали AISI 304

ТАБЛИЦА РАБОЧИХ ХАРАКТЕРИСТИК

Модель		P		Конденсатор		Ток поглощения, А		Подача Q												
Одна фаза 230 В	Три фазы 400 В	л.с.	кВт	мкФ	Vc	1~	3~	л/мин м³/ч	Напор H, м											
									20 1,2	40 2,4	80 4,8	120 7,2	160 9,6	170 10,2	200 12	260 15,6	280 16,8	300 18	330 19,8	360 21,6
BEST 2 M	BEST 2	0,75	0,55	16	450	4,4	2	12,2	11,4	9,8	8,3	6,7	6,3	5,0	2,9	-	-	-	-	-
BEST 3 M	BEST 3	1	0,75	20	450	5,6	2,4	13,6	12,7	11,1	9,5	7,9	7,6	6,4	4,0	3,2	-	-	-	-
BEST 4 M	BEST 4	1,5	1,1	30	450	7,3	3	17,4	16,6	15,0	13,4	11,7	11,3	10,0	7,5	6,7	5,9	4,6	-	
	BEST 5	2	1,5	-	-	-	3,3	18,4	17,7	16,1	14,5	12,8	12,5	11,4	9,0	8,0	7,4	6,0	5,0	

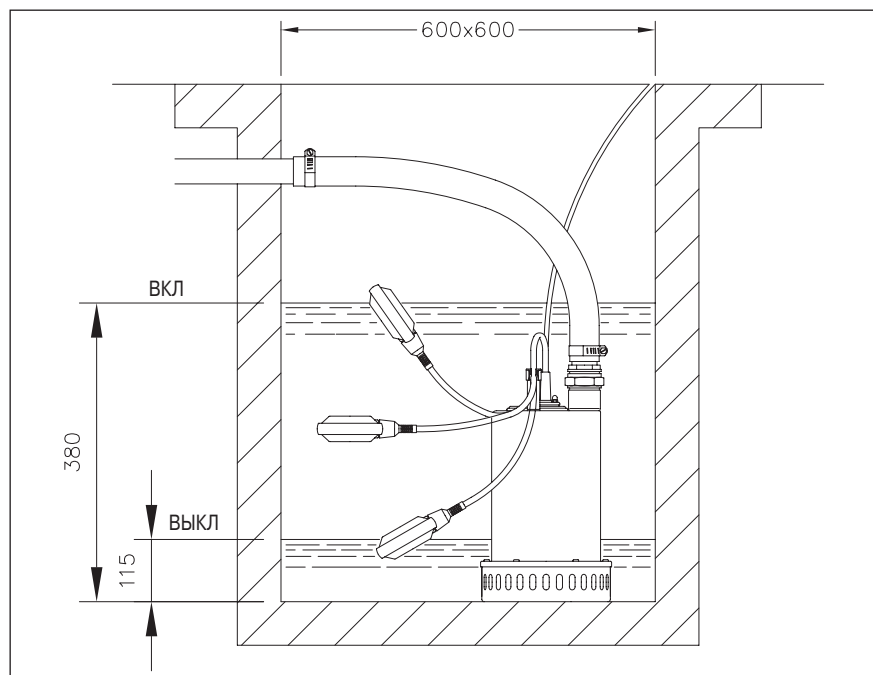
РАЗМЕРЫ



РАЗМЕРЫ

Модель	Размеры, мм		Масса, кг
	H	H1	
BEST 2	352	315	12,0
BEST 3	352	315	12,7
BEST 4	377	340	13,8
BEST 5	377	340	13,5

УСТАНОВКА

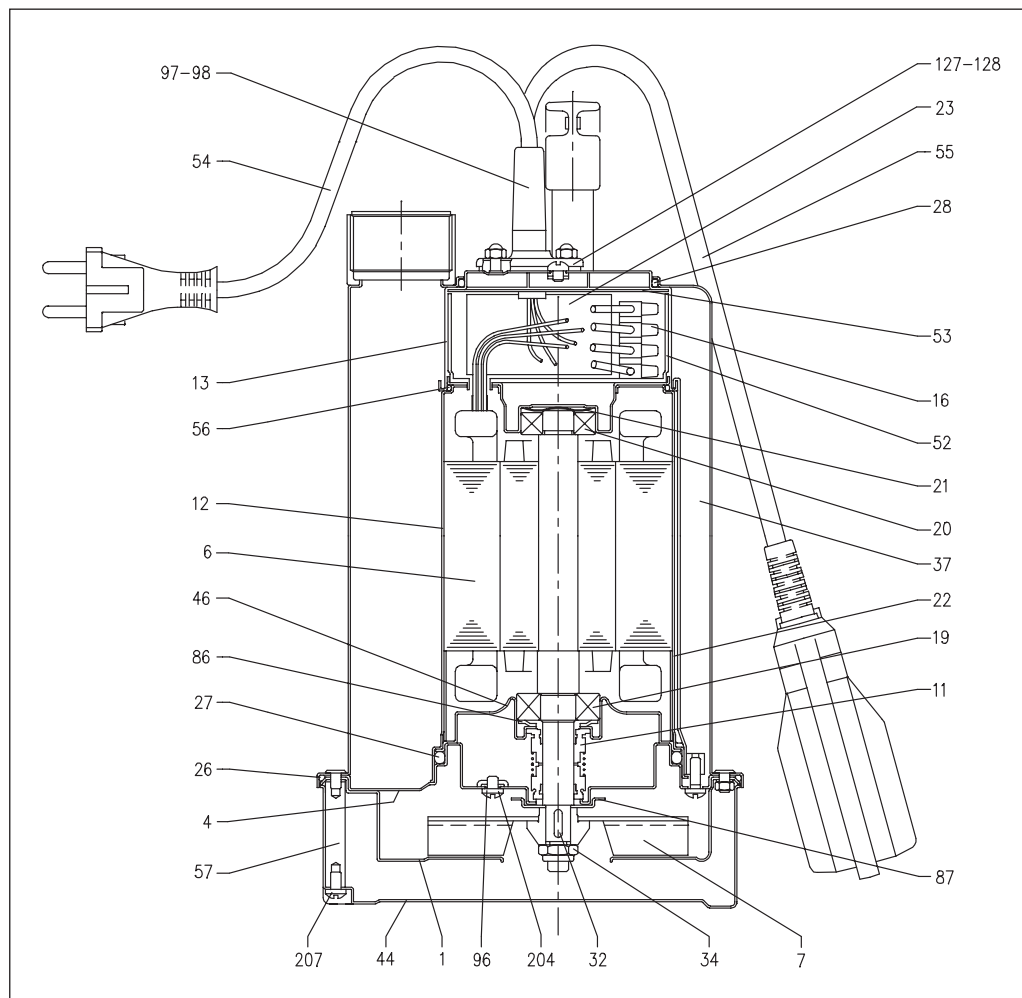


BEST 2-5

ПОГРУЖНЫЕ ЭЛЕКТРИЧЕСКИЕ НАСОСЫ

из нержавеющей стали AISI 304

ВИД В РАЗРЕЗЕ



МАТЕРИАЛЫ

Поз.	Название	Материал	Поз.	Название	Материал
1	Улитка	Нержавеющая сталь AISI 304	37	Внешняя оболочка	Нержавеющая сталь AISI 304
4	Опора двигателя	Нержавеющая сталь AISI 304	44	Фильтр	Нержавеющая сталь AISI 304
6	Вал с ротором	Нержавеющая сталь AISI 303	46	Опора подшипника	Нержавеющая сталь AISI 304
7	Рабочее колесо	Нержавеющая сталь AISI 304	52	Коробка для конденсатора	РА66 с армированием стекловолокном
11	Торцовое уплотнение	Бутадиен-нитрильный каучук (NBR)	53	Крышка коробки	РА66
12	Корпус двигателя	-	54	Кабель	-
13	Крышка двигателя	Нержавеющая сталь AISI 304	55	Поплавковое реле	-
16	Распределительная коробка	-	56	Уплотнительное кольцо	Бутадиен-нитрильный каучук (NBR)
19	Подшипник со стороны насоса	-	57	Гайка	Нержавеющая сталь AISI 303
20	Подшипник со стороны вентилятора	-	86	Шайба	Нержавеющая сталь AISI 304
21	Регулирующее кольцо	Сталь С70	87	Кольцо компенсации износа	Нержавеющая сталь AISI 304
22	Шпилька	Нержавеющая сталь AISI 304	96	Уплотнительное кольцо	Бутадиен-нитрильный каучук (NBR)
23	Конденсатор	-	97	Кабельный сальник	Бутадиен-нитрильный каучук (NBR)
26	Уплотнительное кольцо	Бутадиен-нитрильный каучук (NBR)	98	Кабельный сальник	Бутадиен-нитрильный каучук (NBR)
27	Уплотнительное кольцо	Бутадиен-нитрильный каучук (NBR)	127	Кабельный сальник	Нержавеющая сталь AISI 304
28	Уплотнительное кольцо	Бутадиен-нитрильный каучук (NBR)	128	Кабельный сальник	Нержавеющая сталь AISI 304
32	Шпонка	Нержавеющая сталь AISI 304	204	Болт	Сталь А2 UNI 7323
34	Гайка крепления рабочего колеса	Нержавеющая сталь AISI 304	207	Болт	Сталь А2 UNI 7323



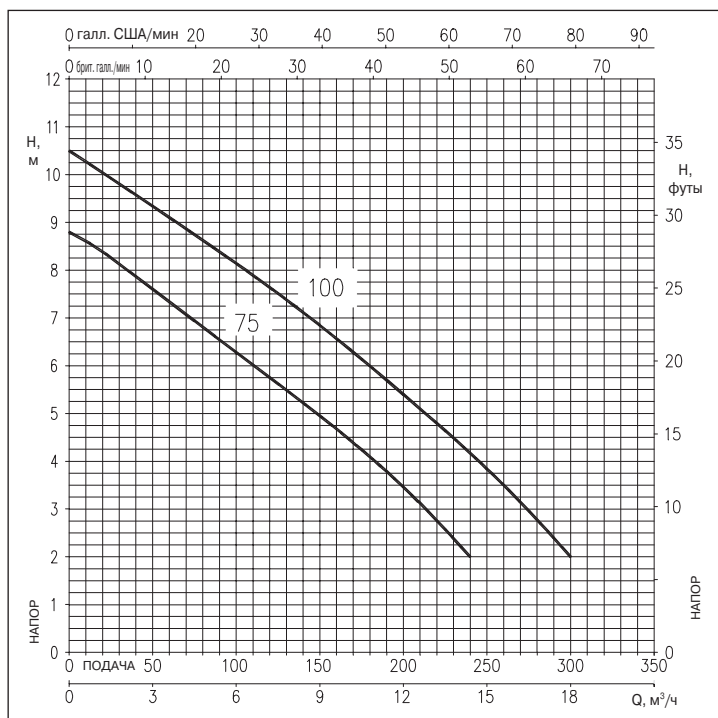
RIGHT

ПОГРУЖНЫЕ ЭЛЕКТРИЧЕСКИЕ КАНАЛИЗАЦИОННЫЕ НАСОСЫ

из нержавеющей стали AISI 304



ГРАФИК РАБОЧИХ ХАРАКТЕРИСТИК (по ISO 9906, Приложение А)



Погружные электрические канализационные насосы из нержавеющей стали AISI 304.

НАЗНАЧЕНИЕ

- Перекачка воды с взвешенными включениями и волокнами
- Откачка воды, проникающей в помещения
- Откачка бытовых стоков
- Откачка из выгребных ям и перекачка в очистные сооружения

ОСОБЕННОСТИ КОНСТРУКЦИИ

- Кабель питания H07 RN-F длиной 5 м (10 м на заказ)
- Поставка с поплавковым реле или без него

ТЕХНИЧЕСКИЕ ХАРАКТЕРИСТИКИ

- Максимальная глубина погружения: 7 м
- Максимальная температура жидкости: 50°C
- Максимальный размер твердых частиц: 35 мм
- 2-полюсный асинхронный электродвигатель с внутренней вентиляцией
- Класс изоляции: F
- Класс защиты: IPX8
- Однофазный ток напряжением 230 В ± 10%, 50 Гц
- Трехфазный ток напряжением 400 В ± 10%, 50 Гц
- Встроенный конденсатор и термореле, автоматически возвращающиеся в рабочее состояние для однофазного двигателя
- Защиту для трехфазного двигателя обеспечивает заказчик
- Размер места подсоединения: G1½

МАТЕРИАЛЫ

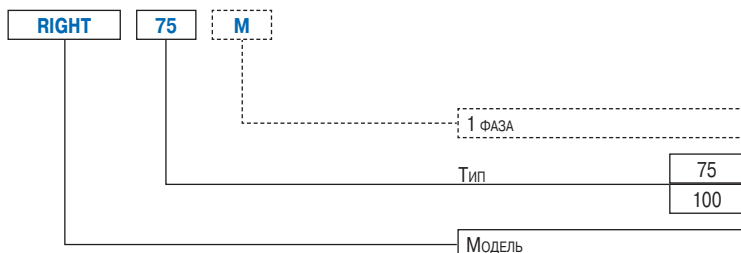
- Корпус насоса, рабочее колесо, опора уплотнения, Cover и корпус электродвигателя - из нержавеющей стали AISI 304
- Вал - нержавеющая сталь AISI 303 (в месте контакта с жидкостью)
- Двойное торцовое уплотнение с масляной полостью:
 - верхнее (со стороны двигателя) - графит/керамика/бутадиен-нитрильный каучук (NBR)
 - нижнее (со стороны насоса) - SiC/SiC/бутадиен-нитрильный каучук (NBR)

СПЕЦИАЛЬНЫЕ ВАРИАНТЫ ИСПОЛНЕНИЯ

- МА - с поплавковым реле
- Модель с кабелем длиной 10 м

Принадлежности и коробки для электроприборов описаны на стр. 151 ниже.

ОБОЗНАЧЕНИЕ МОДЕЛИ



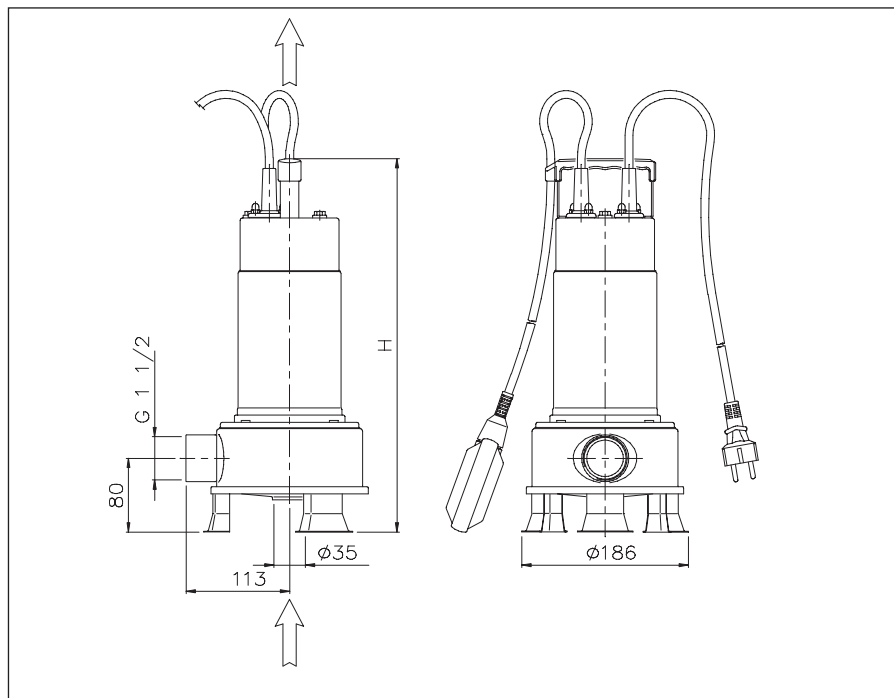
ПОГРУЖНЫЕ ЭЛЕКТРИЧЕСКИЕ КАНАЛИЗАЦИОННЫЕ НАСОСЫ

из нержавеющей стали AISI 304

ТАБЛИЦА РАБОЧИХ ХАРАКТЕРИСТИК

Модель		P		Конденсатор		Ток поглощения, А		Подача Q							
Одна фаза 230 В	Три фазы 400 В	л.с.	кВт	мкФ	Vc	1~	3~	л/мин м³/ч	40	80	Напор H, м		200	240	300
									2	4,8	7,2	9,6	12	14,4	18
RIGHT 75 M	RIGHT 75	0,75	0,55	20	450	4,8	2,1		7,8	6,8	5,7	4,7	3,4	2,0	-
RIGHT 100 M	RIGHT 100	1	0,75	31,5	450	5,7	2,6		9,5	8,6	7,6	6,6	5,4	4,2	2,0

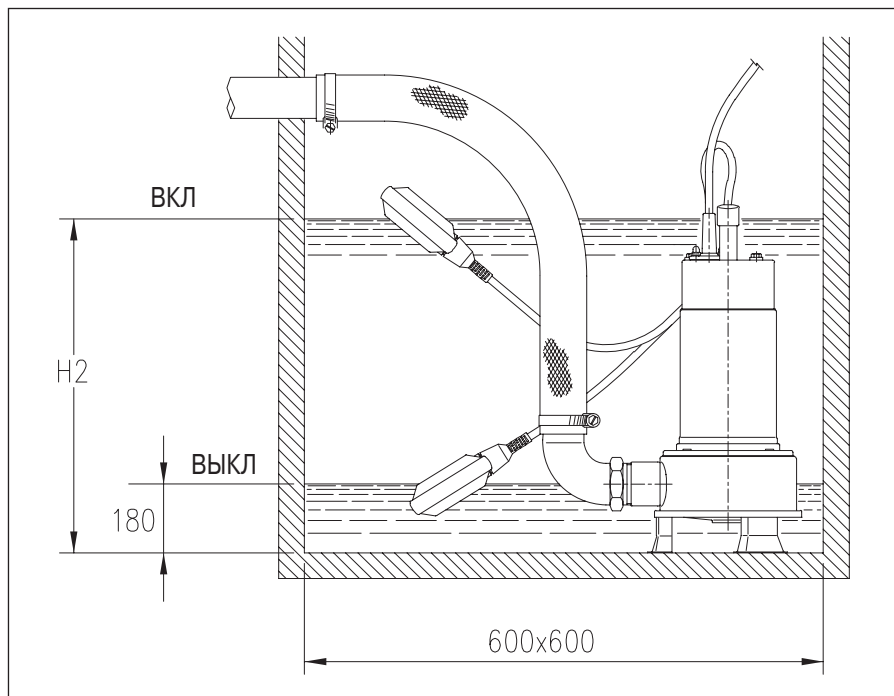
РАЗМЕРЫ



РАЗМЕРЫ

Модель	Размеры, мм		Масса, кг
	H	H2	
RIGHT 75	405	410	10,0
RIGHT 100	430	430	11,5

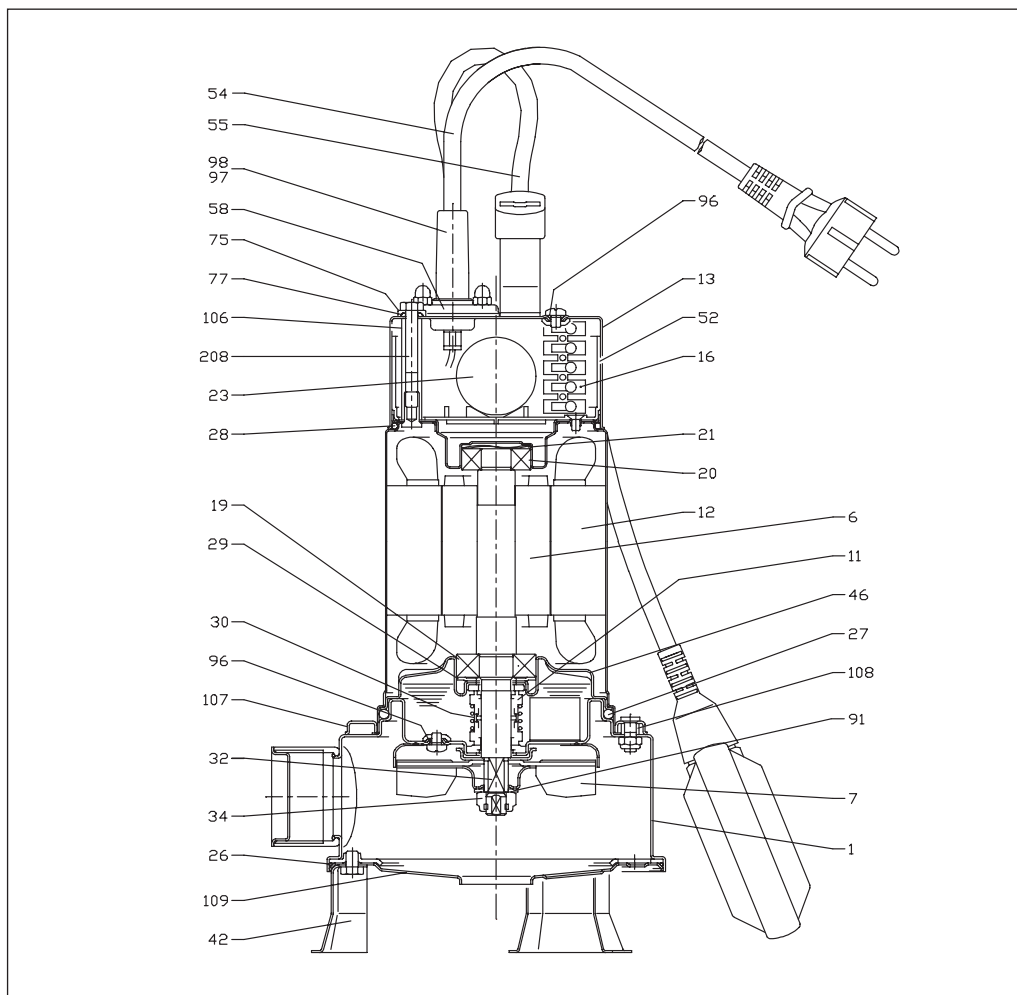
УСТАНОВКА



ПОГРУЖНЫЕ ЭЛЕКТРИЧЕСКИЕ КАНАЛИЗАЦИОННЫЕ НАСОСЫ

из нержавеющей стали AISI 304

ВИД В РАЗРЕЗЕ



РАЗМЕРЫ

Поз.	Название	Материал	Поз.	Название	Материал
1	Корпус насоса	Нержавеющая сталь AISI 304	42	Ножка	Нержавеющая сталь AISI 304
6	Вал с ротором	Нержавеющая сталь AISI 303	46	Опора нижнего подшипника	Нержавеющая сталь AISI 304
7	Рабочее колесо	Нержавеющая сталь AISI 304	52	Коробка для конденсатора	РА66 с армированием стекловолокном
11	Торцовое уплотнение	Графит/керамика/бутадиен-нитрильный каучук (NBR)	54	Кабель	-
12	Корпус двигателя	-	55	Поплавковое реле	-
13	Крышка	Нержавеющая сталь AISI 304	58	Зажим	Нержавеющая сталь AISI 304
16	Распределительная коробка	-	75	Шайба	Нержавеющая сталь AISI 303
19	Нижний подшипник	-	77	Уплотнительное кольцо	Бутадиен-нитрильный каучук (NBR)
20	Верхний подшипник	-	91	Шайба	Нержавеющая сталь AISI 304
21	Регулировочное кольцо	Нержавеющая сталь AISI 304	96	Уплотнительное кольцо	Бутадиен-нитрильный каучук (NBR)
23	Конденсатор	-	97	Кабельный сальник	Бутадиен-нитрильный каучук (NBR)
26	Уплотнительное кольцо	Бутадиен-нитрильный каучук (NBR)	98	Кабельный сальник	Бутадиен-нитрильный каучук (NBR)
27	Уплотнительное кольцо	Бутадиен-нитрильный каучук (NBR)	106	Муфта	Нержавеющая сталь AISI 304
28	Уплотнительное кольцо	Бутадиен-нитрильный каучук (NBR)	107	Опорный фланец	Нержавеющая сталь AISI 304
29	Шайба	Нержавеющая сталь AISI 304	108	Прокладка	Бутадиен-нитрильный каучук (NBR)
30	Распорная втулка торцового уплотнения	Латунь	109	Крышка со стороны всасывания	Нержавеющая сталь AISI 304
32	Шпонка	Нержавеющая сталь AISI 304	208	Болт	Нержавеющая сталь AISI 304
34	Гайка	Нержавеющая сталь AISI 303	-	-	-

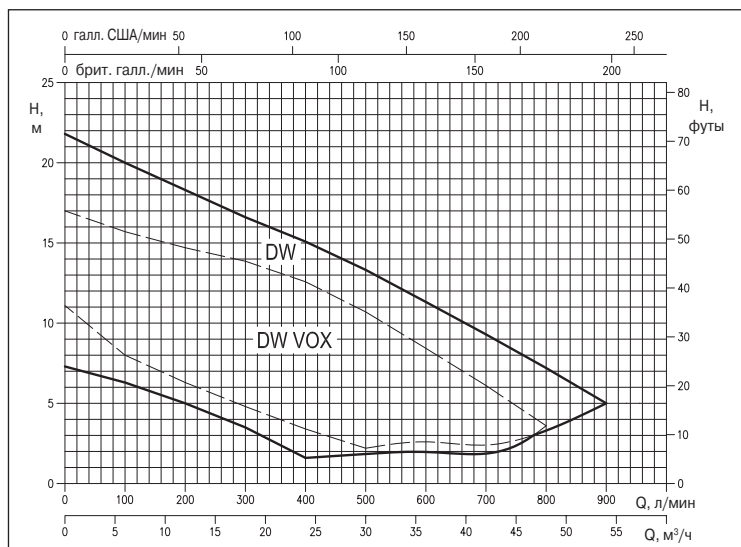
DW - DW VOX

ПОГРУЖНЫЕ ЭЛЕКТРИЧЕСКИЕ НАСОСЫ ДЛЯ КАНАЛИЗАЦИОННЫХ СТОКОВ

из нержавеющей стали AISI 304



ДИАПАЗОН РАБОЧИХ ХАРАКТЕРИСТИК (по ISO 9906, Приложение А)



Погружные электрические насосы для канализационных стоков из нержавеющей стали AISI 304.

НАЗНАЧЕНИЕ

- Откачка бытовых и промышленных стоков
- Осушение колодцев и горных выработок
- Осушение подземных полостей
- Перекачка жидкостей с взвешенными включениями и волокнами
- Откачка воды, проникающей в помещения
- Откачка бытовых стоков
- Откачка содержимого выгребных ям

ОСОБЕННОСТИ КОНСТРУКЦИИ

- Кабель питания длиной 10 м (H07 RN-F - 1 фаза, FG50K - 3 фазы)
- Поставка с поплавковым реле или без него
- Одноканальное или вихревое рабочее колесо (VOX) и фланец (F)

ТЕХНИЧЕСКИЕ ХАРАКТЕРИСТИКИ

- Максимальная глубина погружения: 7 м
- Максимальная температура жидкости: 40°C
- Максимальный размер твердых частиц: 50 мм
- 2-полюсный асинхронный электродвигатель с внутренней вентиляцией
- Класс изоляции: F
- Класс защиты: IPX8
- Однофазный ток напряжением 230 В ± 10%, 50 Гц
- Трехфазный ток напряжением 400 В ± 10%, 50 Гц
- Встроенный конденсатор и термореле, автоматически возвращающиеся в рабочее состояние для однофазного двигателя
- Защиту для трехфазного двигателя обеспечивает заказчик
- Модель с резьбовым соединением: всасывание ø 50, подача G2
- Модель с фланцевым соединением: подача ø 50 DN 50

МАТЕРИАЛЫ

- Корпус насоса, рабочее колесо, опора уплотнения, крышка и корпус электродвигателя - из нержавеющей стали AISI 304
- Вал - нержавеющая сталь AISI 303
- Двойное торцовое уплотнение с масляной полостью:
 - верхнее (со стороны двигателя) - графит/керамика/бутадиен-нитрильный каучук (NBR)
 - нижнее (со стороны насоса) - SiC/SiC/бутадиен-нитрильный каучук (NBR)
- Распорная втулка из чугуна G20 (только для DW-DW VOX 300)

СПЕЦИАЛЬНЫЕ ВАРИАНТЫ ИСПОЛНЕНИЯ

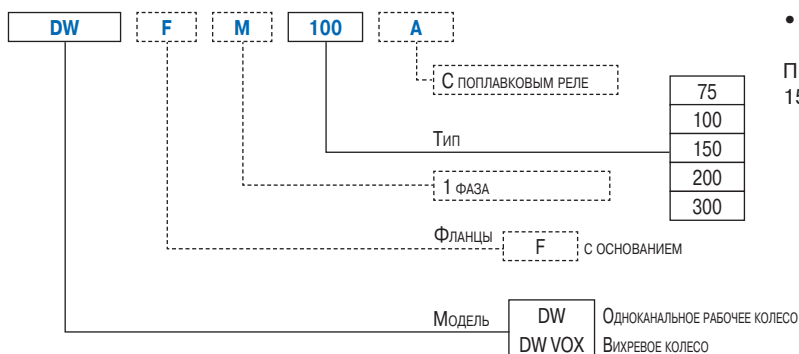
- VOX - с рабочим колесом вихревого типа

ПРИНАДЛЕЖНОСТИ (на заказ)

- Трубная муфта DW из чугуна, резьба 2"
- Трубная муфта DW из стали, резьба 2"
- Трубная муфта DW из стали, фланец DN50

Принадлежности и коробки для электроприборов описаны на стр. 151 ниже.

ОБОЗНАЧЕНИЕ МОДЕЛИ



DW - DW VOX

ПОГРУЖНЫЕ ЭЛЕКТРИЧЕСКИЕ НАСОСЫ ДЛЯ КАНАЛИЗАЦИОННЫХ СТОКОВ

из нержавеющей стали AISI 304

ГРАФИК РАБОЧИХ ХАРАКТЕРИСТИК НАСОСОВ DW (по ISO 9906, Приложение А)

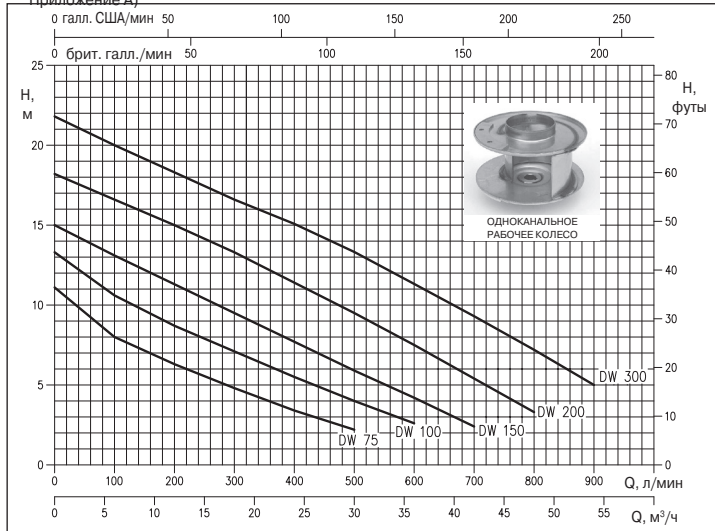


ГРАФИК РАБОЧИХ ХАРАКТЕРИСТИК НАСОСОВ DW VOX (по ISO 9906, Приложение А)

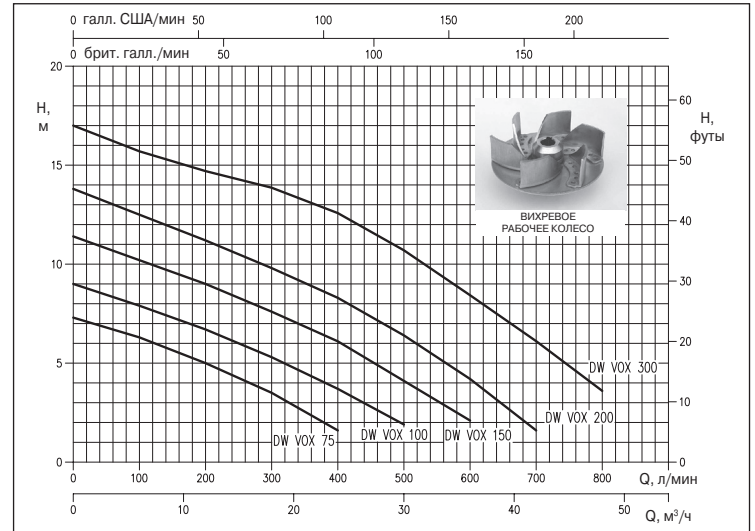
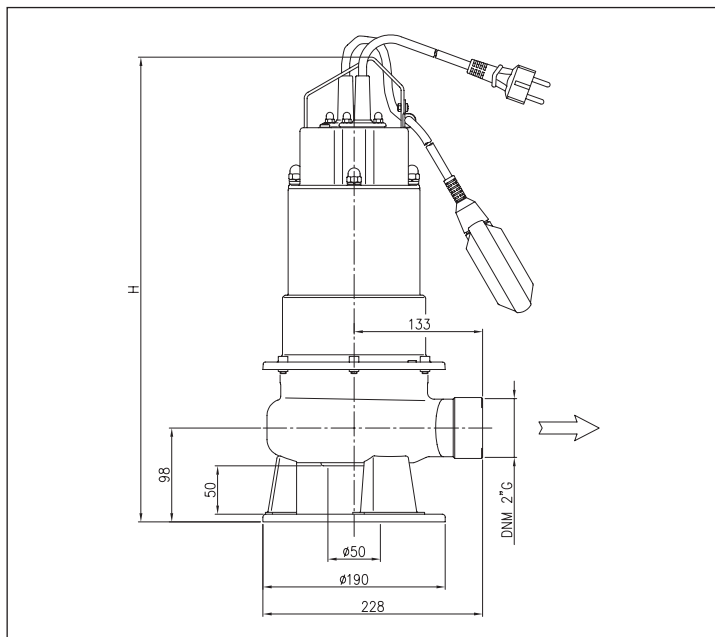


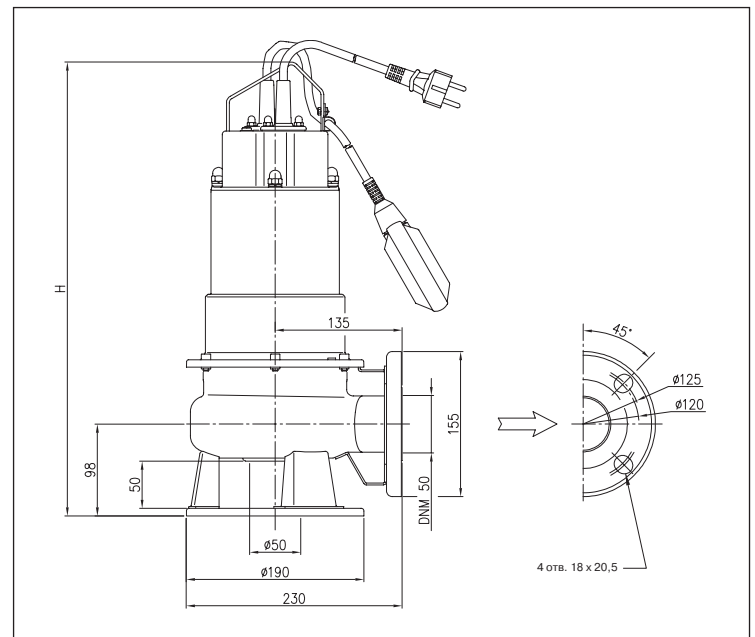
ТАБЛИЦА РАБОЧИХ ХАРАКТЕРИСТИК

Модель		P:		Конденсатор		Ток поглощения, А		Подача Q											
Одна фаза 230 В	Три фазы 400 В	л.с.	кВт	мкФ	Vc	1~	3~	л/мин м³/ч	100	200	300	Напор H, м			500	600	700	800	900
									6	12	18	24	30	36	42	48	54		
DW 75 M	DW 75	0,75	0,55	20	450	3,9	1,5	8,0	6,3	4,8	3,4	2,2	-	-	-	-	-	-	-
DW 100 M	DW 100	1	0,75	25	450	5,9	2,1	10,6	8,7	7,1	5,5	4,0	2,6	-	-	-	-	-	-
DW 150 M	DW 150	1,5	1,1	31,5	450	7,3	2,8	13,1	11,3	9,5	7,7	5,9	4,2	2,4	-	-	-	-	-
	DW 200	2	1,5	-	-	-	3,6	16,6	15,0	13,3	11,4	9,5	7,5	5,4	3,3	-	-	-	-
DW VOX 75 M	DW VOX 75	0,75	0,55	20	450	3,9	1,4	6,3	5,0	3,5	1,6	-	-	-	-	-	-	-	-
	DW VOX 100	1	0,75	25	450	5,8	2,1	7,9	6,7	5,3	3,7	1,9	-	-	-	-	-	-	-
DW VOX 150 M	DW VOX 150	1,5	1,1	31,5	450	7,3	2,8	10,2	9,0	7,6	6,1	4,1	2,1	-	-	-	-	-	-
	DW VOX 200	2	1,5	-	-	-	3,3	12,5	11,2	9,8	8,3	6,4	4,2	1,6	-	-	-	-	-
	DW VOX 300	3	2,2	-	-	-	4,4	15,7	14,7	13,9	12,6	10,7	8,4	6,1	3,6	-	-	-	-

РАЗМЕРЫ НАСОСОВ DW И DW VOX



РАЗМЕРЫ НАСОСОВ DWF И DWF VOX

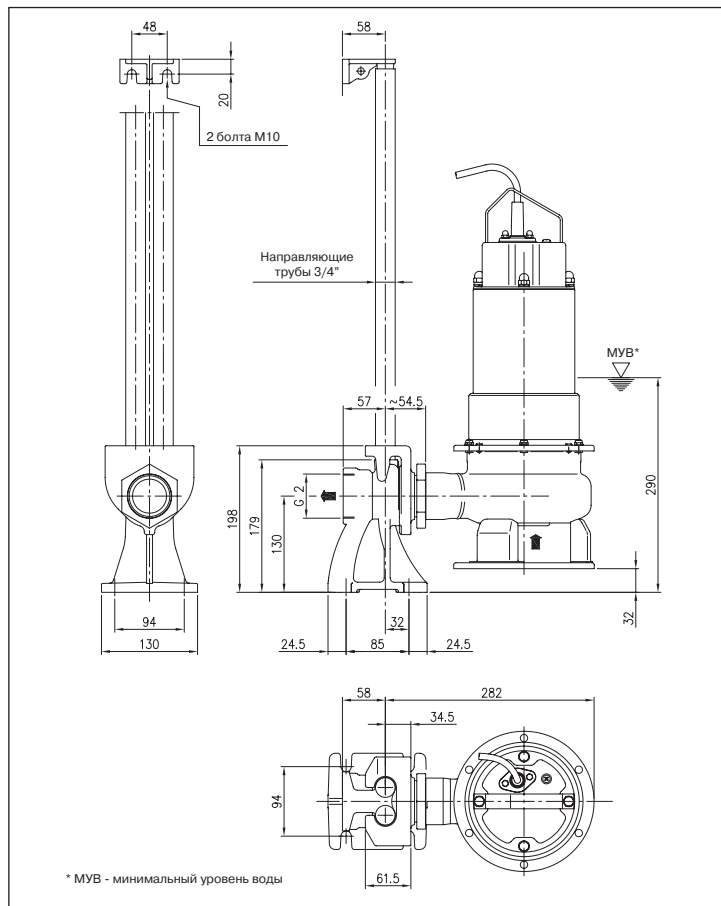


DW - DW VOX

ПОГРУЖНЫЕ ЭЛЕКТРИЧЕСКИЕ НАСОСЫ ДЛЯ КАНАЛИЗАЦИОННЫХ СТОКОВ

из нержавеющей стали AISI 304

РАЗМЕРЫ КОМПЛЕКТА ДЕТАЛЕЙ ДЛЯ УСТАНОВКИ НАСОСОВ DW И DW VOX

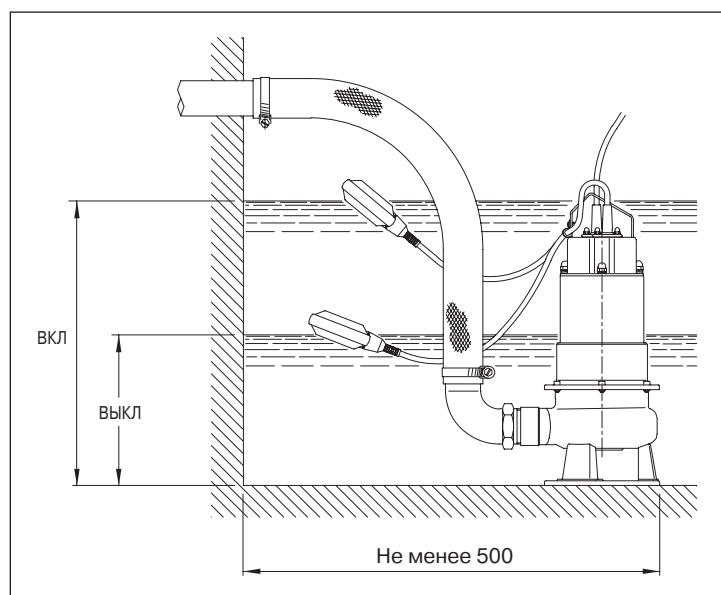


РАЗМЕРЫ

Модель		Размеры, мм H		Масса, кг	
		1~	3~	1~	3~
DW 75	DW VOX 75	486	486	16	15,4
DW 100	DW VOX 100	516	486	18	16,8
DW 150	DW VOX 150	516	516	19,4	18,6
DW 200	DW VOX 200	-	516	-	20
DW 300	DW VOX 300	-	546	-	25,8

Модель		Размеры, мм H		Масса, кг	
		1~	3~	1~	3~
DWF 75	DW VOXF 75	486	486	16,8 (16,4)	16,2 (16)
DWF 100	DW VOXF 100	516	486	18,8 (18,4)	17,6 (17,2)
DWF 150	DW VOXF 150	516	516	20,2 (19,8)	19,4 (18,9)
DWF 200	DW VOXF 200	-	516	-	20,8 (20,4)
DWF 300	DW VOXF 300	-	546	-	26,6 (26,2)

УСТАНОВКА

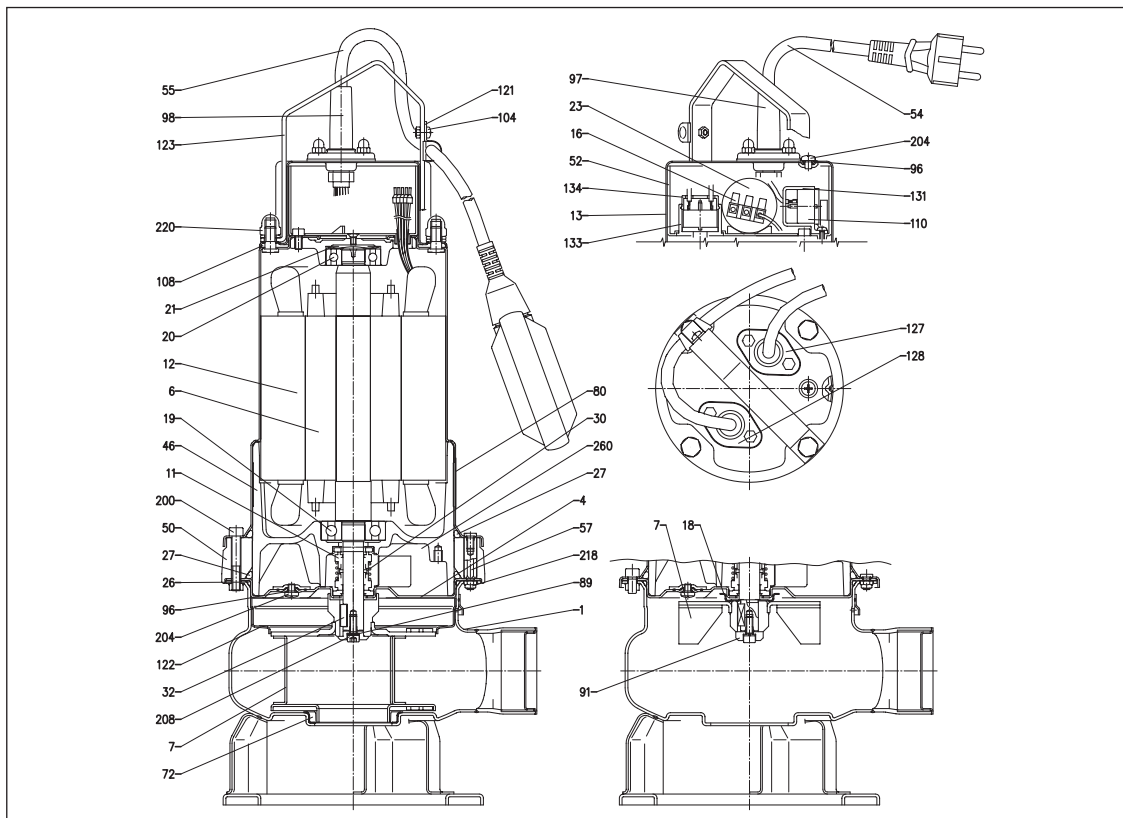


DW - DW VOX

ПОГРУЖНЫЕ ЭЛЕКТРИЧЕСКИЕ НАСОСЫ ДЛЯ КАНАЛИЗАЦИОННЫХ СТОКОВ

из нержавеющей стали AISI 304

ВИД В РАЗРЕЗЕ



МАТЕРИАЛЫ

Поз.	Название	Материал	Поз.	Название	Материал
1	Корпус насоса	Нержавеющая сталь AISI 304	57	Распорная втулка [3]	Нержавеющая сталь AISI 304
4	Опора уплотнения	Нержавеющая сталь AISI 304	72	Кольцо компенсации износа [5]	Бутадиен-нитрильный каучук (NBR)
6	Вал ротора	Нержавеющая сталь AISI 303	89	Шайба	Нержавеющая сталь AISI 304
7	Рабочее колесо	Нержавеющая сталь AISI 304	91	Шайба [1]	Нержавеющая сталь AISI 304
11	Торцовое уплотнение со стороны насоса	SiC/SiC/бутадиен-нитрильный каучук (NBR)	96	Уплотнительное кольцо	Бутадиен-нитрильный каучук (NBR)
11	Торцовое уплотнение со стороны двигателя	Графит/керамика/бутадиен-нитрильный каучук (NBR)	97	Кабель питания	Бутадиен-нитрильный каучук (NBR)
12	Корпус	-	98	Кабельный сальник для поплавкового реле [4]	Бутадиен-нитрильный каучук (NBR)
13	Крышка двигателя	Нержавеющая сталь AISI 304	104	Кабельный сальник для поплавкового реле [4]	Бутадиен-нитрильный каучук (NBR)
16	Клеммная колодка	-	108	Прокладка крышки двигателя	Бутадиен-нитрильный каучук (NBR)
18	Устройство защиты уплотнения [1]	Нержавеющая сталь AISI 304	110	Устройство защиты двигателя [2]	-
19	Подшипник со стороны насоса	-	121	Опора поплавкового реле [4]	Нержавеющая сталь AISI 304
20	Подшипник со стороны двигателя	-	122	Защитное кольцо рабочего колеса [6]	Нержавеющая сталь AISI 304
21	Регулировочное кольцо	Сталь С70	123	Подъемная петля	Нержавеющая сталь AISI 304
23	Конденсатор [2]	-	127	Кабельный ввод	Нержавеющая сталь AISI 304
26	Уплотнительное кольцо	Бутадиен-нитрильный каучук (NBR)	128	Кабельный ввод [4]	Нержавеющая сталь AISI 304
27	Уплотнительное кольцо	Бутадиен-нитрильный каучук (NBR)	131	Опора устройства защиты двигателя [7]	РА66 с армированием стекловолокном
27	Уплотнительное кольцо [3]	Бутадиен-нитрильный каучук (NBR)	133	Опора датчика устройства защиты двигателя [7]	Алюминий
30	Распорная втулка торцового уплотнения	Латунь	134	Крышка опоры датчика устройства защиты двигателя [7]	РА6
32	Шпонка	Нержавеющая сталь AISI 304	200	Болт	Сталь А2 UNI 7323
46	Опора подшипника	G20	204	Болт	Сталь А2 UNI 7323
50	Муфта [3]	G20	208	Болт	Сталь А2 UNI 7323
52	Коробка для конденсатора	РА66 с армированием стекловолокном	218	Гайка	Сталь А2 UNI 7323
54	Кабель питания	-	220	Гайка	Сталь А2 UNI 7323
55	Поплавковое реле [4]	-	260	Смазочный материал	Масло

[1] Кроме DW-DW VOX 300

[2] Только для 1-фазного двигателя

[3] Только для DW-DW VOX 300

[4] Только для 1-фазного двигателя без поплавкового реле

[5] Только для DW

[6] Кроме DW VOX 150, 200 и 300

[7] Только для насоса DW150 с 1-фазным двигателем

ОСОБЕННОСТИ КОНСТРУКЦИИ

УСТРОЙСТВО ЗАЩИТЫ ДВИГАТЕЛЯ
Термореле или тепловое защитное устройство малого размера

КАБЕЛЬНЫЙ ВВОД
Ввод силового кабеля выполнен с вулканизацией для исключения попадания жидкости внутрь.

ВСЕ БОЛТЫ
из нержавеющей стали

ГЕРМЕТИЧНЫЕ ПОДШИПНИКИ, НЕ ТРЕБУЮЩИЕ СМАЗКИ
Устойчивы к воздействию высокой температуры

ДВОЙНОЕ ТОРЦОВОЕ УПЛОТНЕНИЕ
в масляной полости с системой защиты от возникновения вихревого движения

РАБОТА ВСУХУЮ
Термореле, входящее в стандартную комплектацию насосов EBARA серии D, и двойное торцовое уплотнение с масляной полостью защитят насос от повреждений от работы всухую.

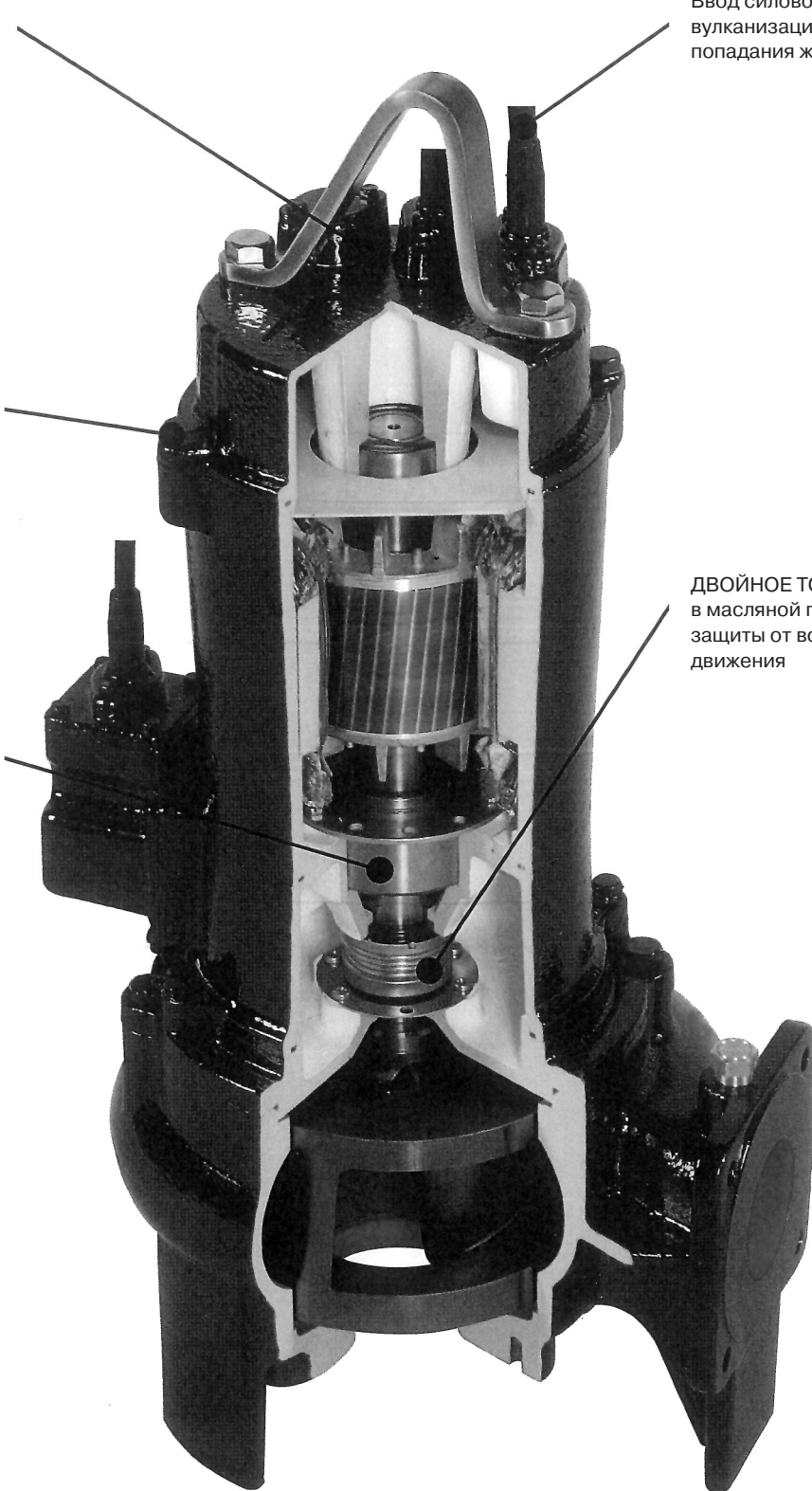


ТАБЛИЦА ДЛЯ ПОДБОРА НАСОСА







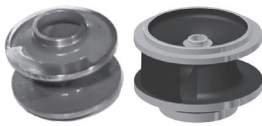
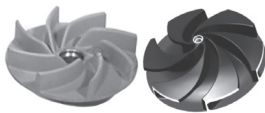

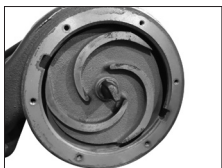
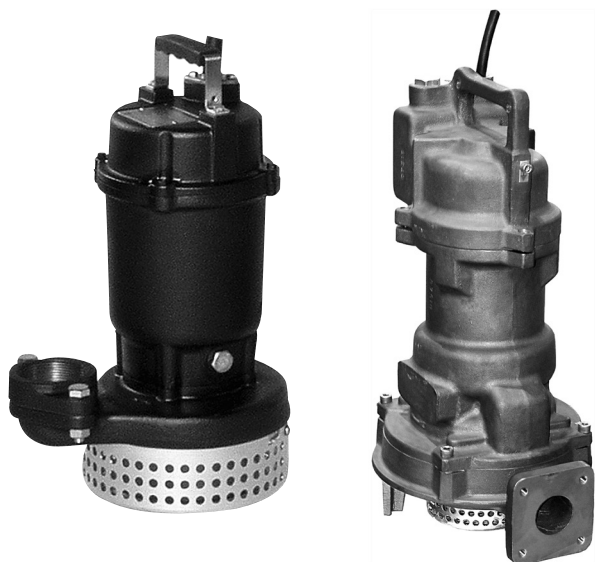
Модель	DS/DSF	DVS	DRS	65DL51.5 80DL 51.5-53.7 100DL 53.7
Число полюсов	2	2	2	4
Тип жидкости	Чистая и дождевая вода	Вода с взвешенными твердыми частицами	Вода с взвешенными твердыми частицами и волокнами	Вода с взвешенными твердыми частицами и волокнами
Скорость вращения, об/мин	2850	2850	2850	1450
Рабочее колесо				
	Полуоткрытого типа с зазором	Полувихревого типа, незасоряющееся	Открытого типа с измельчителем на входе	Двухканальное, открытого типа
Макс. диаметр проходного сечения	5 - 10 мм	21 - 41 мм	6 - 7 мм	46 - 57 мм

ТАБЛИЦА ДЛЯ ПОДБОРА НАСОСА

Модель	100DL 55.5 - 18.5 150DL 55.5 - 22 200DL 55.5 - 22 250DL 57.5 - 22 300DL 511 - 22 80-100DLC/DLB 100DLB W/C 5.5 - 7.5	DL W/C (с измельчителем)	DML/DMLF	DMLV/DMLVF	DRD
Число полюсов	4	4	4 (DML) и 2 (DMLF)	2, 4, 6	2, 4, 6, 8
Тип жидкости	Вода с взвешенными твердыми частицами и волокнами	Вода с взвешенными твердыми частицами и волокнами	Вода с взвешенными твердыми частицами	Вода с взвешенными твердыми частицами	Вода с взвешенными твердыми частицами
Скорость вращения, об/мин	1450	1450	1450 (DML) и 2850 (DMLF)	950, 1450, 2850	2850, 1450, 950, 750
Рабочее колесо					
	Полуоткрытого типа, незасоряющееся	Одноканальное открытое рабочее колесо с измельчителем	Одноканальное рабочее колесо	Вихревое рабочее колесо	2/3-канальное рабочее колесо
Макс. диаметр проходного сечения	46 - 88 мм	46 - 60 мм	76 мм (DML) 30 мм (DMLF 1,1 кВт) 40 мм (DMLF)	30 - 150 мм	30 - 140 мм

DS - DSF

ПОГРУЖНЫЕ ЭЛЕКТРИЧЕСКИЕ НАСОСЫ С ПОЛУОТКРЫТЫМ РАБОЧИМ КОЛОСОМ ДЛЯ ЧИСТОЙ И ДОЖДЕВОЙ ВОДЫ из чугуна



Погружные электрические насосы с полуоткрытым рабочим колесом для чистой и дождевой воды

НАЗНАЧЕНИЕ

- Опорожнение баков
- Откачка дождевой воды
- Откачка чистой воды и воды с взвешенными частицами малого размера
- Опорожнение резервуаров

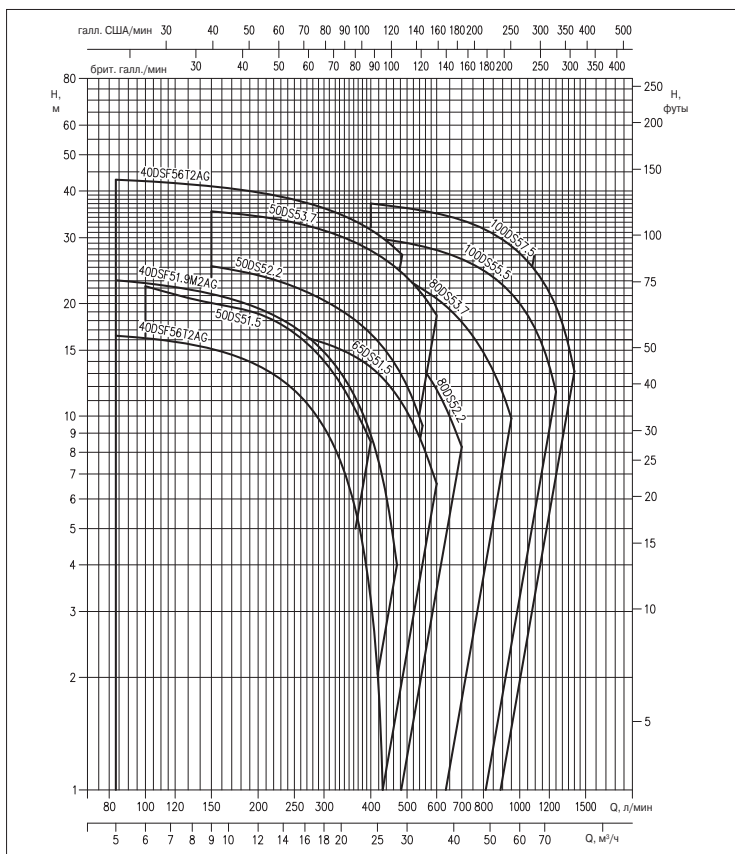
ОСОБЕННОСТИ КОНСТРУКЦИИ

- Рабочее колесо полуоткрытого типа с высоким КПД
- Незасоряющийся фильтр
- Верхнее и нижнее уплотнительные кольца (DS)

ТЕХНИЧЕСКИЕ ХАРАКТЕРИСТИКИ

- Максимальная температура жидкости: 40°C
- Максимальный размер твердых частиц: 5 мм (50DS)
6 мм (65DS) (40DSF 1, 1 и 1,8 кВт)
7 мм (80DS) (40DSF 6 кВт)
8 мм (100DS)
10 мм (65DSF)
- Максимальная длина волокон: 50 мм (все модели DS)
- Герметичный погружной электродвигатель
- Класс изоляции: F (DS)
- Класс изоляции: H (DSF)
- Класс защиты: IP68
- Напряжение: трехфазный ток напряжением 380 - 415 В ± 10%, 50 Гц (DS)
однофазный ток напряжением 230 В ± 10%, 50 Гц (DSF)
трехфазный ток напряжением 400/690 В ± 10%, 50 Гц (DSF)
- Фланцы: DN50, DN65, DN80, DN100 (DS)
- Фланцы: DN40, DN 65 (DSF)
- Мощность: до 7,5 кВт

ДИАПАЗОН РАБОЧИХ ХАРАКТЕРИСТИК (по ISO 9906, Приложение А)



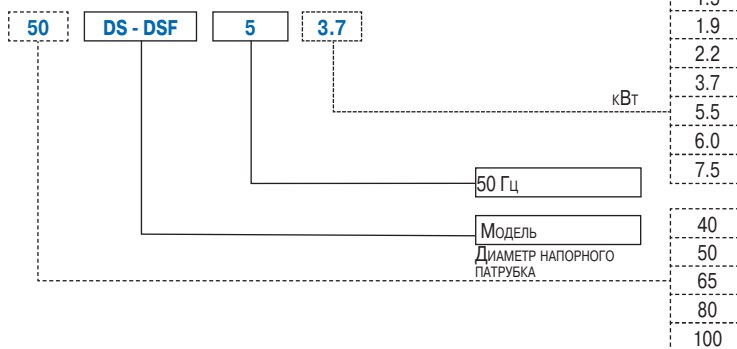
МАТЕРИАЛЫ

- Корпус насоса, полуоткрытое рабочее колесо и угловой патрубок из чугуна
- Вал из стали AISI 403 (DS) или AISI 420B (DSF)
- Торцовое уплотнение: SiC/SiC/бутадиен-нитрильный каучук (NBR) - со стороны рабочего колеса
графит/керамика/бутадиен-нитрильный каучук (NBR) - со стороны двигателя (6 кВт и выше - для DSF)

ПРИНАДЛЕЖНОСТИ (на заказ)

Принадлежности описаны на стр. 151 ниже.

ОБОЗНАЧЕНИЕ МОДЕЛИ





DS - DSF

ПОГРУЖНЫЕ ЭЛЕКТРИЧЕСКИЕ НАСОСЫ С ПОЛУОТКРЫТЫМ РАБОЧИМ КОЛЕСОМ ДЛЯ ЧИСТОЙ И ДОЖДЕВОЙ ВОДЫ

из чугуна

ТАБЛИЦА РАБОЧИХ ХАРАКТЕРИСТИК

Модель	P-		Подача Q																							
	л.с.	кВт	л/мин 83	100	150	200	250	300	400	433	450	467	473	483	500	550	580	600	700	800	950	1000	1170	1200	1250	1400
			м³/ч 5	6	9	12	15	18	24	26	27	28	28,4	29	30	33	34,8	36	42	48	57	60	70,2	72	75	84
40DSF51.5M2CG	2	1,5	16,4	16,2	15,1	13,6	11,7	9,3	3,2	0,8	-	-	-	-	-	-	-	-	-	-	-	-	-	-	-	-
40DSF51.9M2AG	2,5	1,9	23,1	22,7	21,2	19,4	17,3	14,8	8,9	6,6	5,4	4,2	-	-	-	-	-	-	-	-	-	-	-	-	-	-
40DSF56T2AG	8	6,0	43	42,5	41	39,6	37,9	36	31,5	30	28,9	28	27,7	27,1	-	-	-	-	-	-	-	-	-	-	-	-
50DS51.5	2	1,5	-	22,3	20,7	18,8	16,5	14	8,5	-	-	-	-	-	-	-	-	-	-	-	-	-	-	-	-	-
50DS52.2	3	2,2	-	-	25,2	23,7	22,1	20,4	16,6	15,2	14,4	13,6	13,3	12,9	12	9,4	-	-	-	-	-	-	-	-	-	-
50DS53.7	5	3,7	-	-	35,3	34,2	32,9	31,4	27,7	26,4	25,7	25,0	24,6	24,2	23,5	21,1	19,5	18,6	-	-	-	-	-	-	-	-
65DS51.5	2	1,5	-	-	17,5	17,1	16,5	15,7	13,5	12,5	12	11	11,2	10,9	10,3	8,5	7,3	6,6	-	-	-	-	-	-	-	-
80DS52.2	3	2,2	-	-	-	20,8	20,2	19,4	17,6	16,8	16,4	15,9	15,8	15,5	15	13,4	12,5	11,8	8,3	-	-	-	-	-	-	-
80DS53.7	5	3,7	-	-	-	-	26,3	25,8	24,6	24,0	23,7	23,5	23,3	23,1	22,8	21,8	21,2	20,6	17,8	14,8	9,9	-	-	-	-	-
100DS55.5	7,5	5,5	-	-	-	-	-	30,7	30	30	29,5	29,4	29,3	29,2	29	28,4	28	27,8	26,3	24,5	21,3	20,0	14,8	13,6	11,6	-
100DS57.5	10	7,5	-	-	-	-	-	-	37	37	36,6	36,4	36,3	36,2	36	35,5	35,1	34,8	33,4	31,7	28,5	27,3	22,5	21,4	19,7	13,2

ГРАФИК РАБОЧИХ ХАРАКТЕРИСТИК серия 40DSF51.5M2CG (1,5 кВт) серия 40DSF51.9M2AG (1,9 кВт) серия 40DSF56T2AG (6,0 кВт)

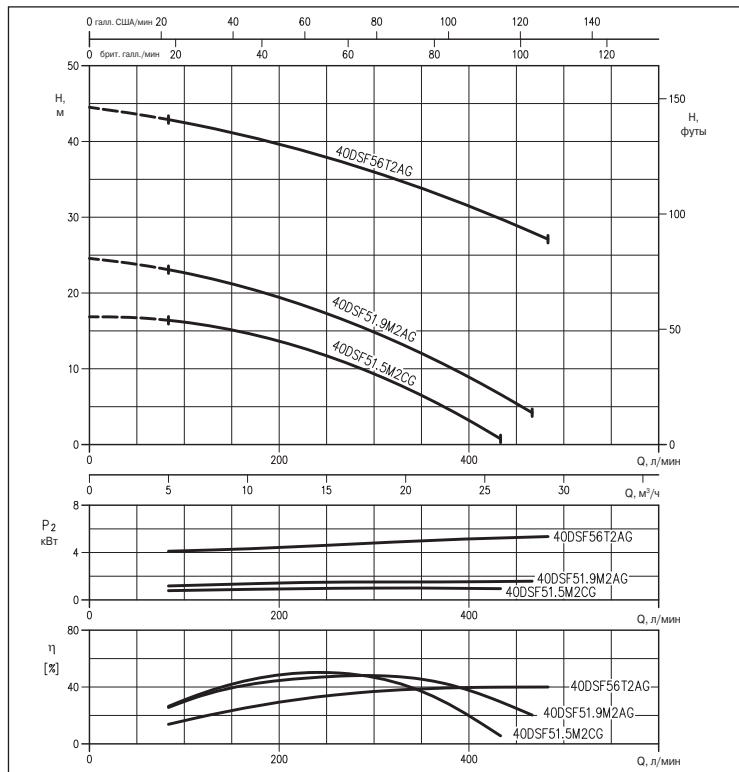
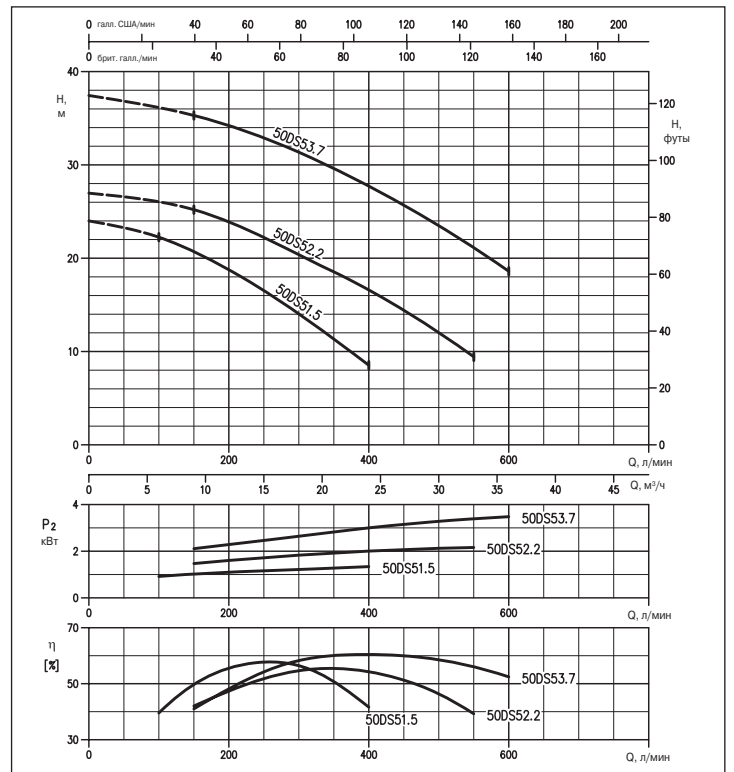


ГРАФИК РАБОЧИХ ХАРАКТЕРИСТИК серия 50DS51.5 (1,5 кВт) серия 50DS52.2 (2,2 кВт) серия 50DS53.7 (3,7 кВт)





DS - DSF

ПОГРУЖНЫЕ ЭЛЕКТРИЧЕСКИЕ НАСОСЫ С ПОЛУОТКРЫТЫМ РАБОЧИМ КОЛЕСОМ ДЛЯ ЧИСТОЙ И ДОЖДЕВОЙ ВОДЫ из чугуна

ГРАФИК РАБОЧИХ ХАРАКТЕРИСТИК серия 65DS51.5 (1,5 кВт)
(по ISO 9906, Приложение A)

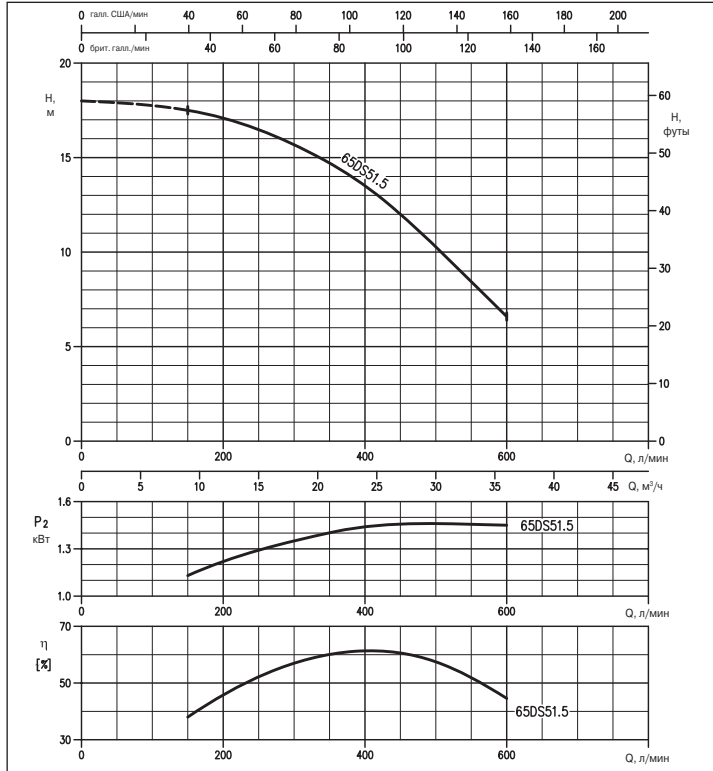


ГРАФИК РАБОЧИХ ХАРАКТЕРИСТИК серия 80DS52.2 (2,2 кВт)
серия 80DS53.7 (3,7 кВт)
(по ISO 9906, Приложение A)

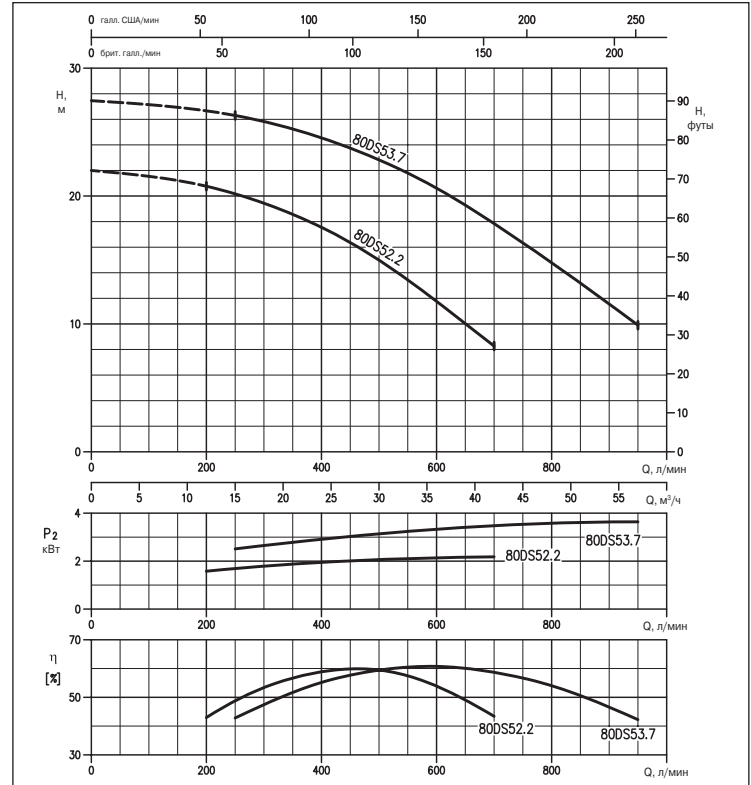
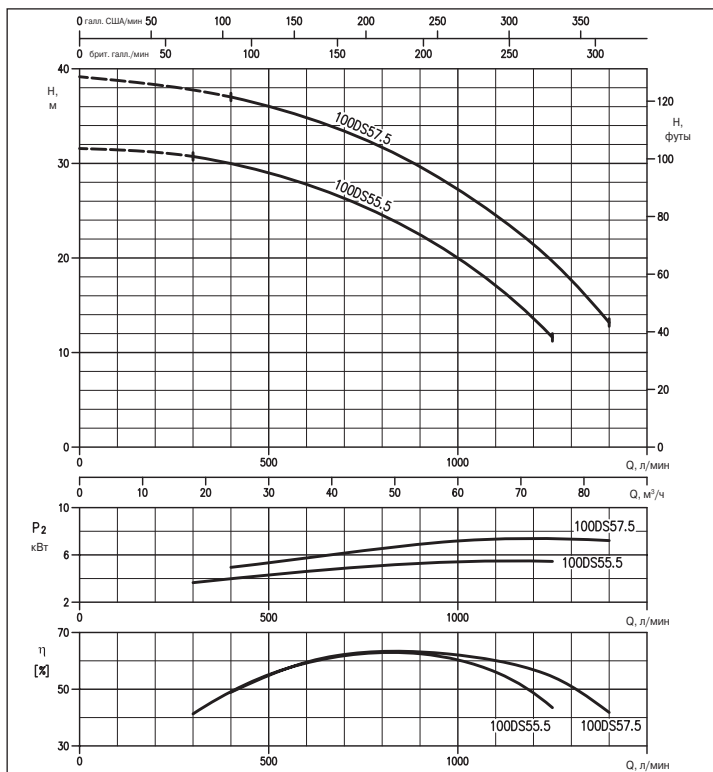


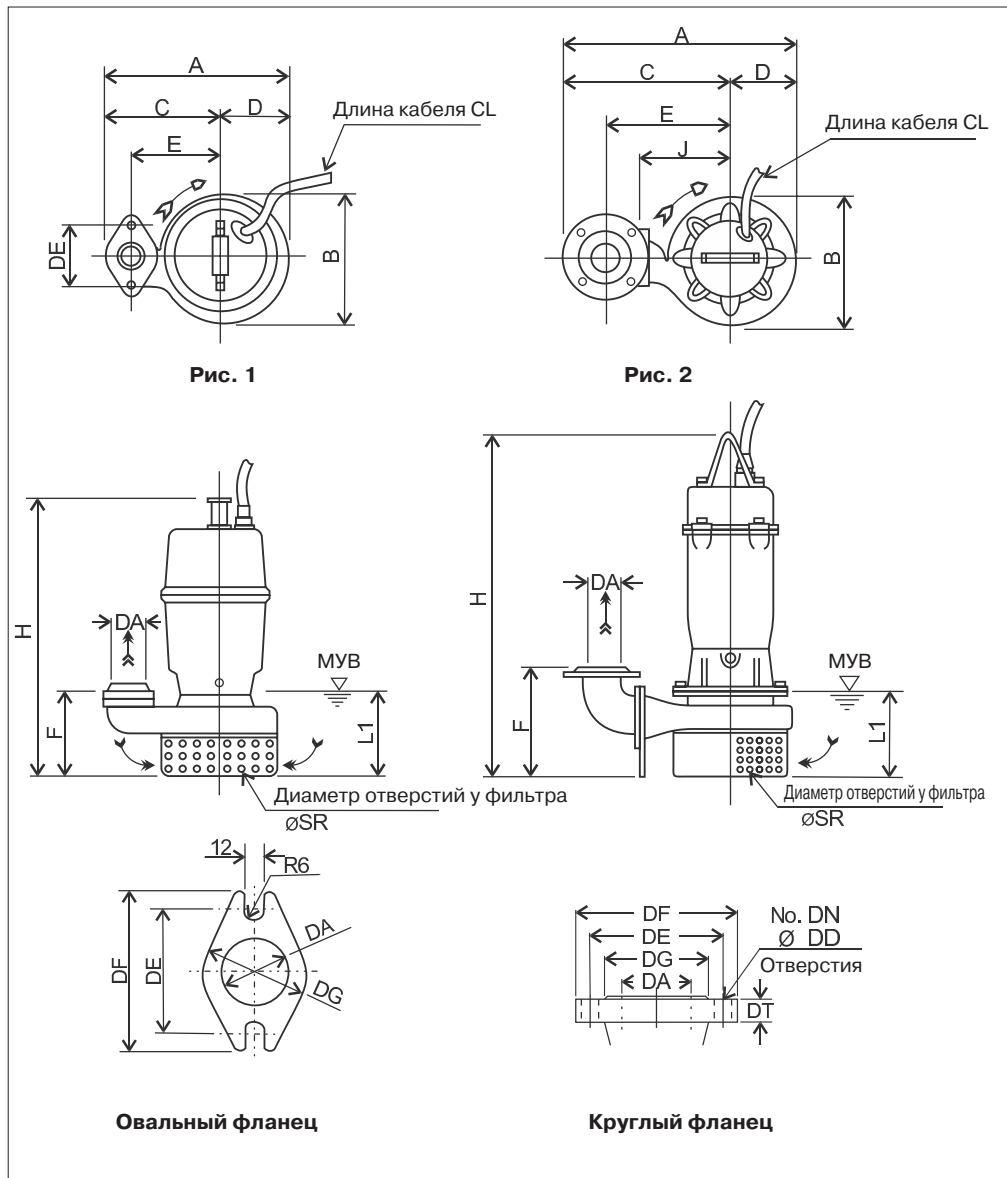
ГРАФИК РАБОЧИХ ХАРАКТЕРИСТИК серия 100DS55.5 (5,5 кВт)
серия 100DS57.5 (7,5 кВт)
(по ISO 9906, Приложение A)



DS - DSF

ПОГРУЖНЫЕ ЭЛЕКТРИЧЕСКИЕ НАСОСЫ С ПОЛУОТКРЫТЫМ РАБОЧИМ КОЛЕСОМ ДЛЯ ЧИСТОЙ И ДОЖДЕВОЙ ВОДЫ из чугуна

РАЗМЕРЫ МОДЕЛИ DS



Размеры фланца по EN 1092-2, мм							
Тип	DA	DE	DF	DG	DT	DN	DD
Овальный	50	96	114	76	-	-	-
		125	165	99	-	-	-
Круглый	80	65	145	185	118	17	4
		80	160	220	132	19	8
		100	180	220	156	21	

РАЗМЕРЫ МОДЕЛИ DS

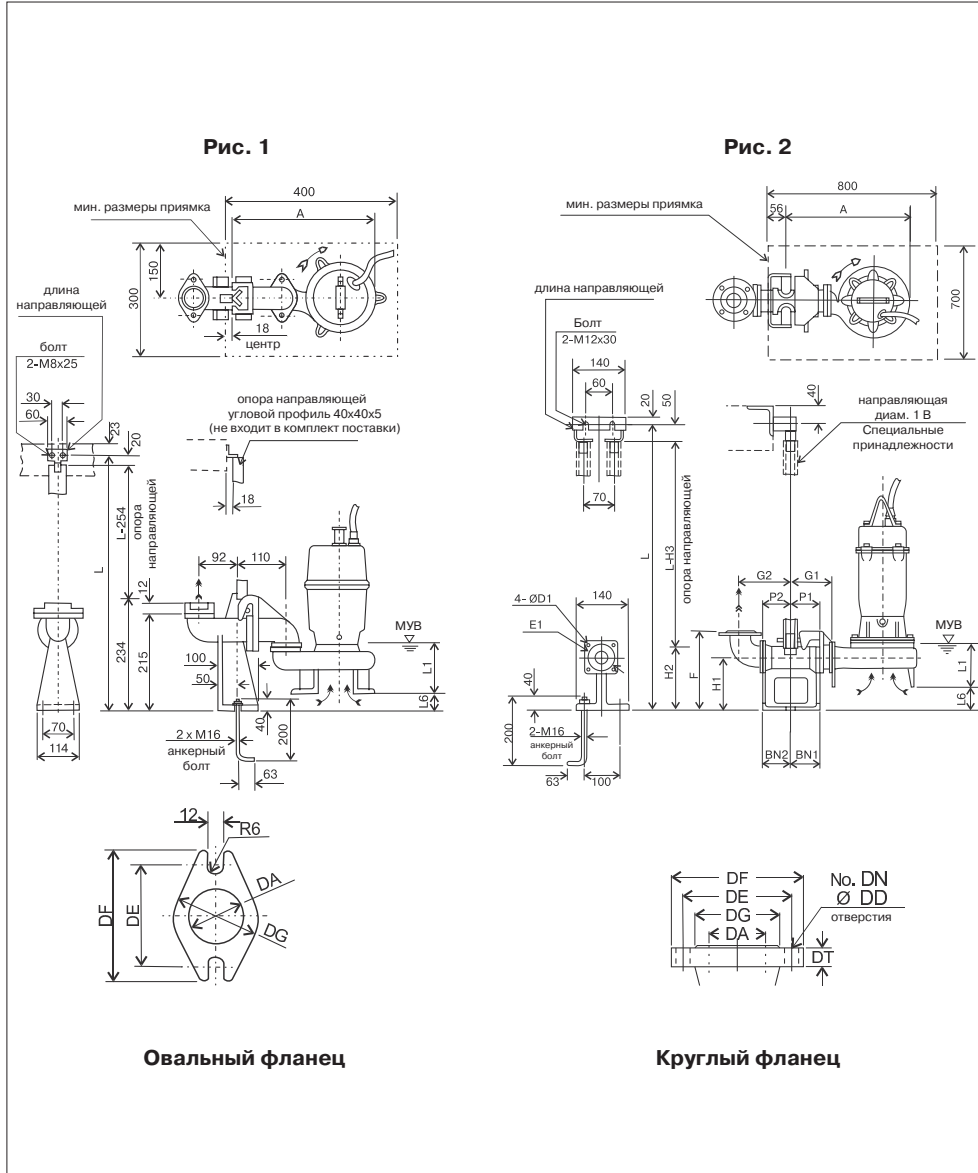
DA	Модель	Рис.	Тип фланца	кВт	DA	A	B	C	D	E	F	H	DE	J	L1 (*)	$\varnothing SR$	CL, м	Масса, кг
50	50DS51.5	1	Овальный	1,5	G2	266	200	168	98	130	115	450	96	-	120	10	6	25
	50DS52.2			2,2	50	433	245	313	120	235	198	619	-	180	160		10	55
	50DS53.7			3,7														61
65	65DS51.5	2	Круглый	1,5	65	407	210	303	104	215	197	503	-	150	120	10	6	35
	80DS52.2			2,2	80	503	268	368	135	275	215	625	-	200	160		59	
	80DS3.7			3,7													64	
100	100DS55.5	2	Круглый	5,5	100	615	309	460	155	355	257	730	-	250	200	13	10	92
	100DS57.5			7,5													104	

(*) МУВ - минимальный уровень воды

DS - DSF

ПОГРУЖНЫЕ ЭЛЕКТРИЧЕСКИЕ НАСОСЫ С ПОЛУОТКРЫТЫМ РАБОЧИМ КОЛЕСОМ ДЛЯ ЧИСТОЙ И ДОЖДЕВОЙ ВОДЫ из чугуна

РАЗМЕРЫ МОДЕЛИ DS с трубной муфтой QDC (1,5 - 3,7 кВт)



Размеры фланца по EN 1092-2, мм							
Тип	DA	DE	DF	DG	DT	DN	DD
Овальный	50	96	114	76	-	-	-
		125	165	99	17	4	19
Круглый	65	145	185	118	19	8	19
	80	160	220	132	19	8	19

РАЗМЕРЫ МОДЕЛИ DS трубной муфтой QDC (1,5 - 3,7 кВт)

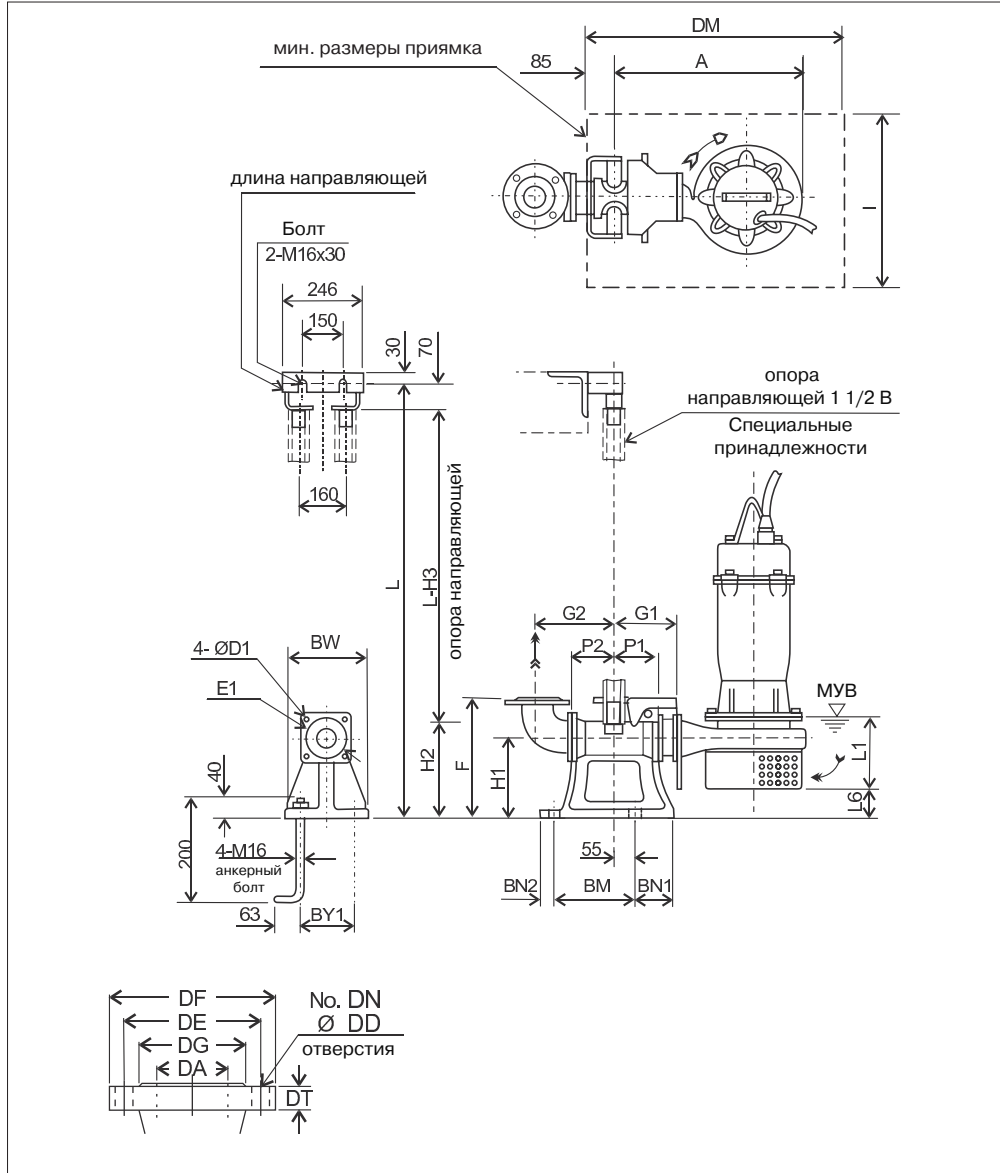
DA	Модель	Рис.	Тип фланца	кВт	DA	A	P1	P2	G1	G2	F	H1	H2	H3	L1 (*)	L6	BN1	BN2	D1	E1	QDC (трубная муфта) Модель	Масса, кг	
50	50DS51.5	1	Овальный	1,5	G2	-	-	-	-	-	-	-	-	-	120	25	-	-	-	-	LS50	9	
	50DS52.2	2		Круглый	2,2	50	415	75	80	115	135	230	135	165	215	160	32	75	80	12	120	LM50	11
	50DS53.7				3,7	65	374	75	95	120	160	250	145	190	240	120	53		95	12	140	LM65	14
65	65DS51.5	2	Круглый	1,5	80	460	75	90	125	165	285	175	230	280	160	70	75	90	15	155	LM80	17	
	80DS52.2			2,2	80	460	75	90	125	165	285	175	230	280	160	70		90	15	155	LM80	17	
	80DS3.7			3,7	80	460	75	90	125	165	285	175	230	280	160	70		90	15	155	LM80	17	

(*) МУВ - минимальный уровень воды

DS - DSF

ПОГРУЖНЫЕ ЭЛЕКТРИЧЕСКИЕ НАСОСЫ С ПОЛУОТКРЫТЫМ РАБОЧИМ КОЛОДЕЦОМ ДЛЯ ЧИСТОЙ И ДОЖДЕВОЙ ВОДЫ из чугуна

РАЗМЕРЫ МОДЕЛИ DS с трубной муфтой QDC (5,5 - 7,5 кВт)



Размеры фланца по EN 1092-2, мм							
Тип	DA	DE	DF	DG	DT	DN	DD
Круглый	100	180	220	156	21	8	19

РАЗМЕРЫ МОДЕЛИ DS с трубной муфтой QDC (5,5 - 7,5 кВт)

DA	Модель	кВт	A	P1	P2	G1	G2	F	H1	H2	H3	L1 (*)	L6	BN1	BN2	BM	BY1	BW	DM	I	D1	E1	QDC (трубная муфта)	
																							Модель	Масса, кг
100	100DS55.5	5,5	590	105	105	185	210	365	240	265	335	200	108	100	40	220	180	230	800	700	19	175	LL100	46
	100DS57.5	7,5																						

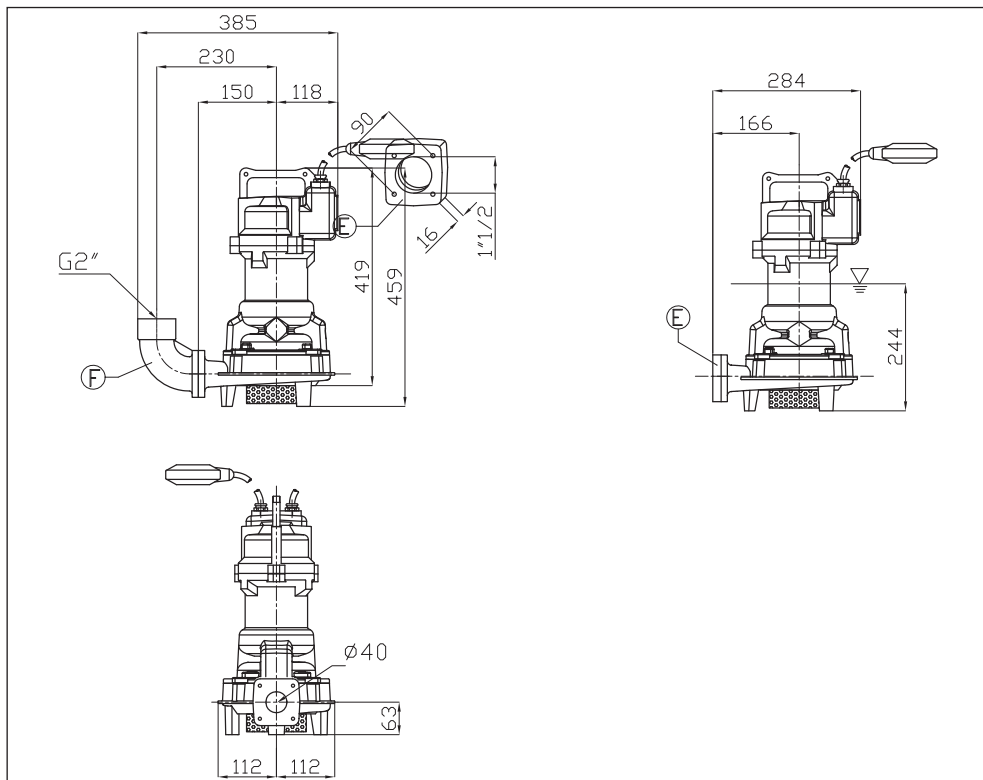
(*) MVB - минимальный уровень воды



DS - DSF

**ПОГРУЖНЫЕ ЭЛЕКТРИЧЕСКИЕ НАСОСЫ
С ПОЛУОТКРЫТЫМ РАБОЧИМ КОЛЕСОМ ДЛЯ ЧИСТОЙ И ДОЖДЕВОЙ ВОДЫ**
из чугуна

РАЗМЕРЫ МОДЕЛИ 40DSF/40DSF с трубной муфтой QDC (1,5 - 1,9 кВт)



РАЗМЕРЫ МОДЕЛИ 40DSF/40DSF с трубной муфтой QDC (1,5 - 1,9 кВт)

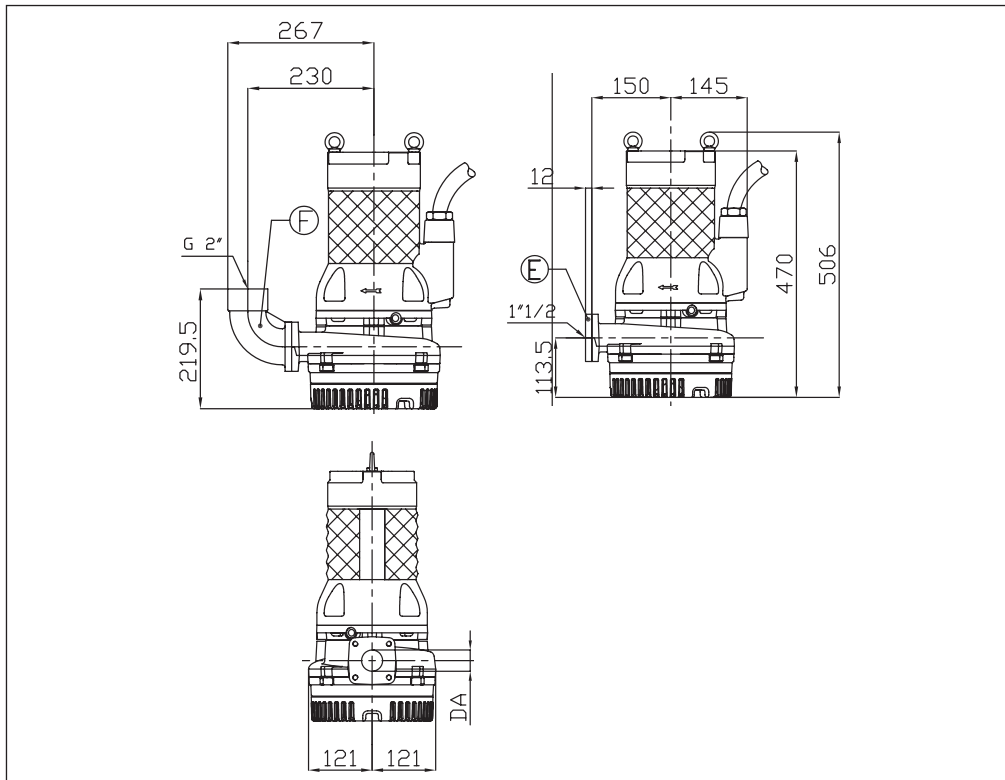
DA	Модель	кВт	Масса, кг
40	40DSF51.5M2CG	1,5	38
	40DSF51.9M2AG	1,9	38

DS - DSF

ПОГРУЖНЫЕ ЭЛЕКТРИЧЕСКИЕ НАСОСЫ С ПОЛУОТКРЫТЫМ РАБОЧИМ КОЛЕСОМ ДЛЯ ЧИСТОЙ И ДОЖДЕВОЙ ВОДЫ

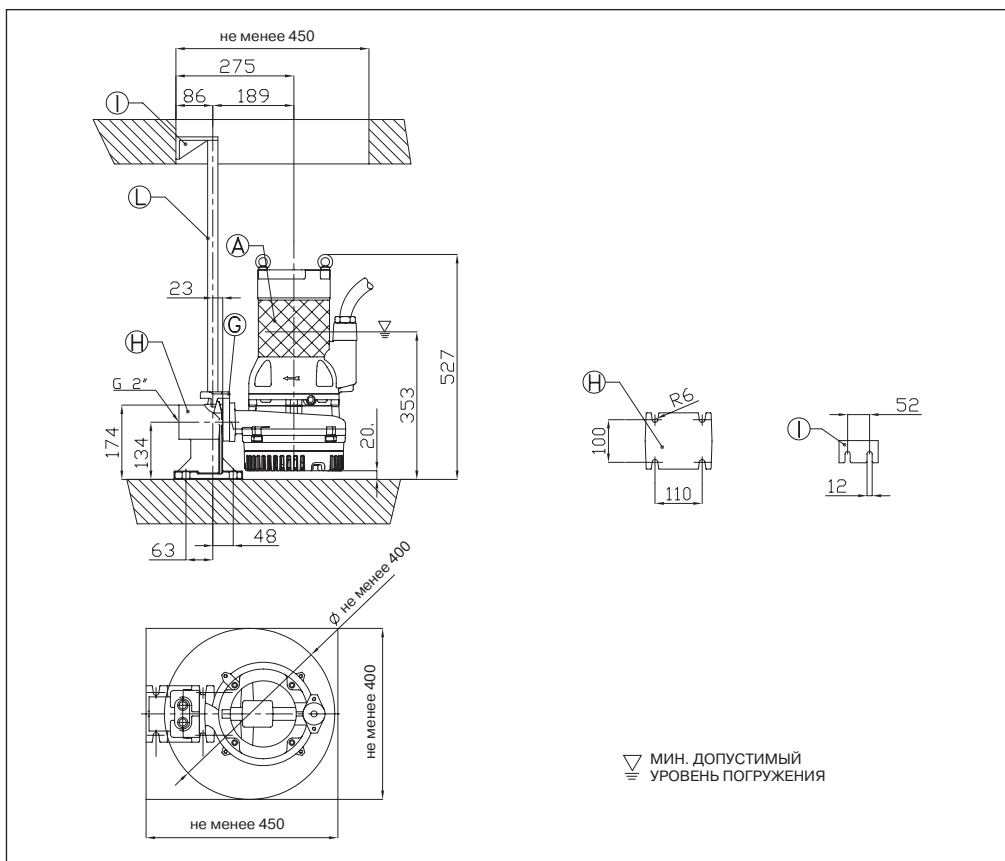
из чугуна

РАЗМЕРЫ МОДЕЛИ 40DSF/40DSF с трубной муфтой QDC (6,0 кВт)



РАЗМЕРЫ МОДЕЛИ 40DSF (6,0 кВт)

DA	Модель	кВт	Масса, кг
40	40DSF56T2AG	6	68

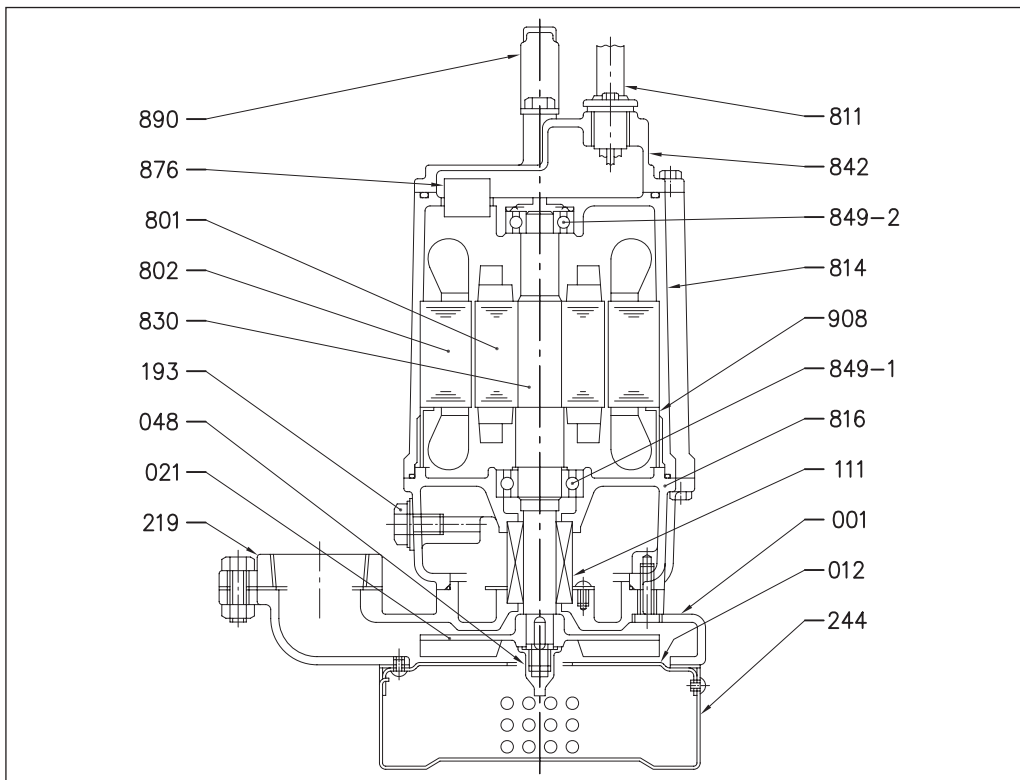


DS - DSF

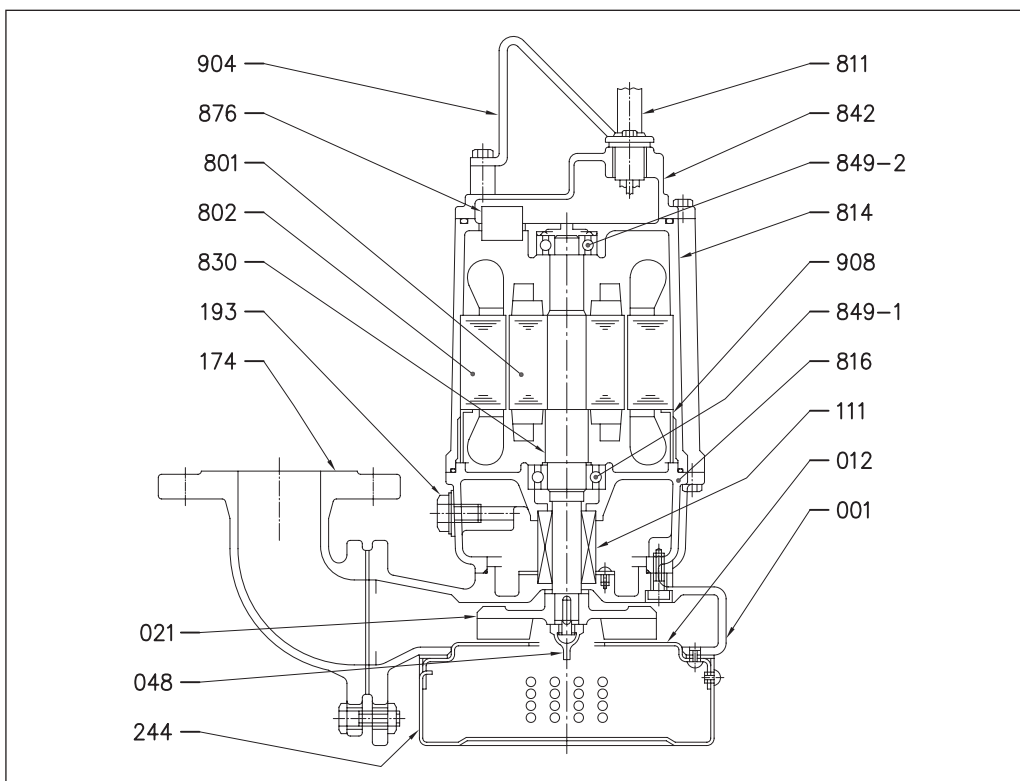
ПОГРУЖНЫЕ ЭЛЕКТРИЧЕСКИЕ НАСОСЫ С ПОЛУОТКРЫТЫМ РАБОЧИМ КОЛЕСОМ ДЛЯ ЧИСТОЙ И ДОЖДЕВОЙ ВОДЫ

из чугуна

МОДЕЛЬ 50 DS в разрезе (1,5 кВт)



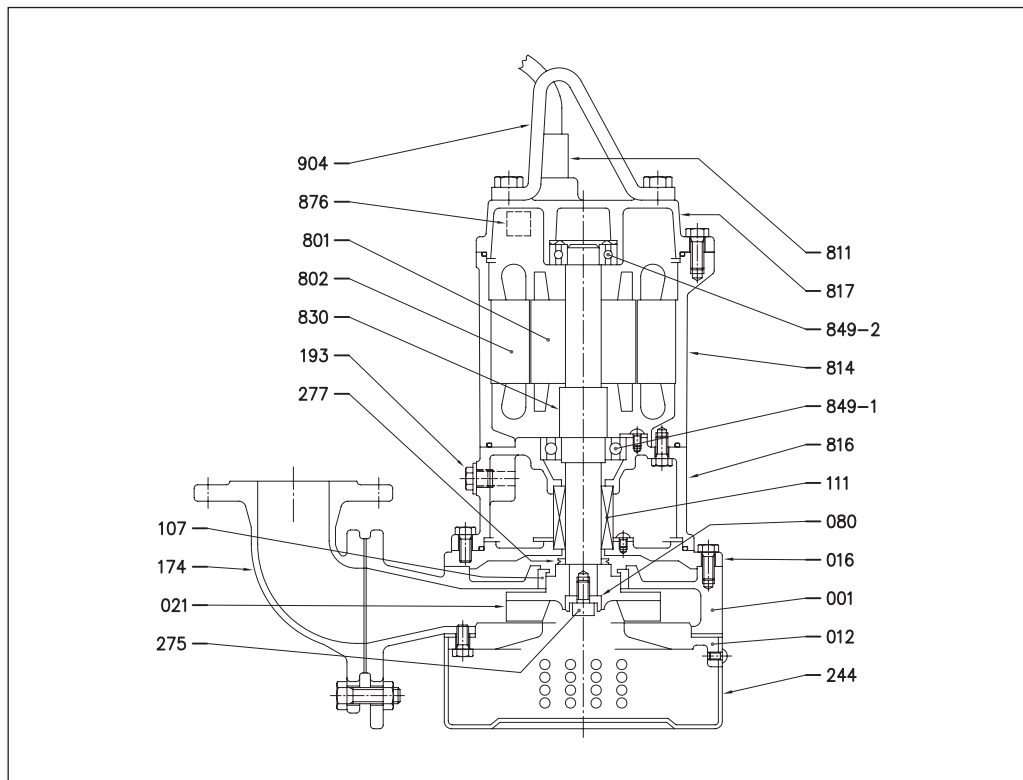
МОДЕЛЬ 65 DS в разрезе (1,5 кВт)



DS - DSF

ПОГРУЖНЫЕ ЭЛЕКТРИЧЕСКИЕ НАСОСЫ С ПОЛУОТКРЫТЫМ РАБОЧИМ КОЛЕСОМ ДЛЯ ЧИСТОЙ И ДОЖДЕВОЙ ВОДЫ из чугуна

МОДЕЛИ 50(80) DS (2,2 - 3,7 кВт) - 100 DS (5,5 - 7,5 кВт) в разрезе



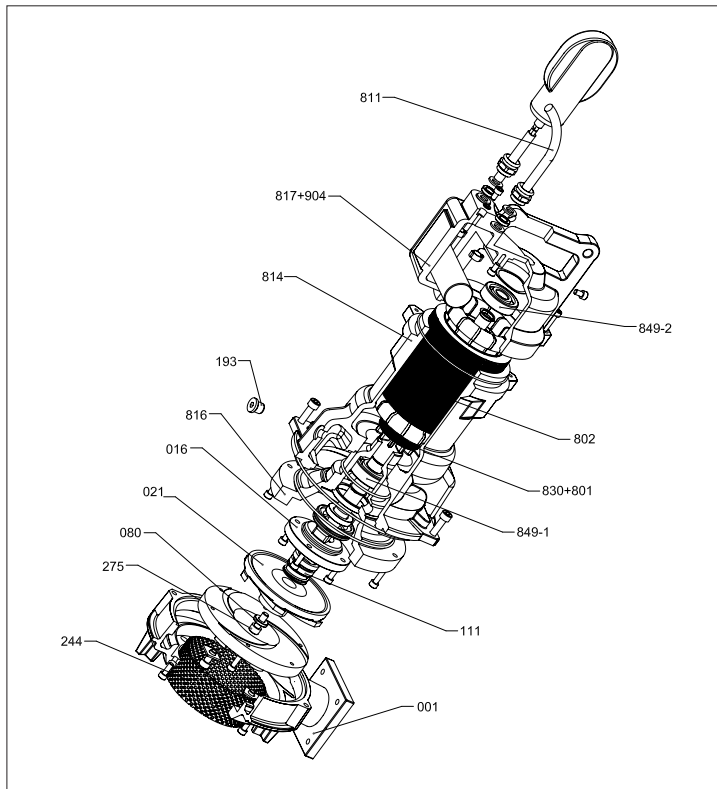
МАТЕРИАЛЫ ДЕТАЛЕЙ МОДЕЛИ DS

Поз.	Название	Материал	Поз.	Название	Материал
001	Корпус насоса	Чугун EN-GHJL-200-EN 1561	811	Кабель	-
012	Крышка со стороны всасывания	EN 1.4301 (нержавеющая сталь AISI 304)	814	Корпус двигателя	Чугун EN-GHJL-200-EN 1561
021	Рабочее колесо	Чугун EN-GHJL-200-EN 1561	816	Опора двигателя	Чугун EN-GHJL-200-EN 1561
048	Гайка крепления рабочего колеса	Латунь	830	Вал	EN 1.4006 (AISI 403)
111	Торцовое уплотнение	-	842	Крышка двигателя	Чугун EN-GHJL-200-EN 1561
174	Угловой патрубок	Чугун EN-GHJL-200-EN 1561	849-1	Шариковый подшипник	-
193	Пробка канала для заливки масла	NBR/EN 1.4301 (нержавеющая сталь AISI 304)	849-2	Шариковый подшипник	-
244	Фильтр	EN 1.4301 (нержавеющая сталь AISI 304)	876	Устройство защиты двигателя	-
801	Ротор	-	904	Подъемная петля	Нержавеющая сталь
802	Статор	-	908	Распорная втулка	Сталь

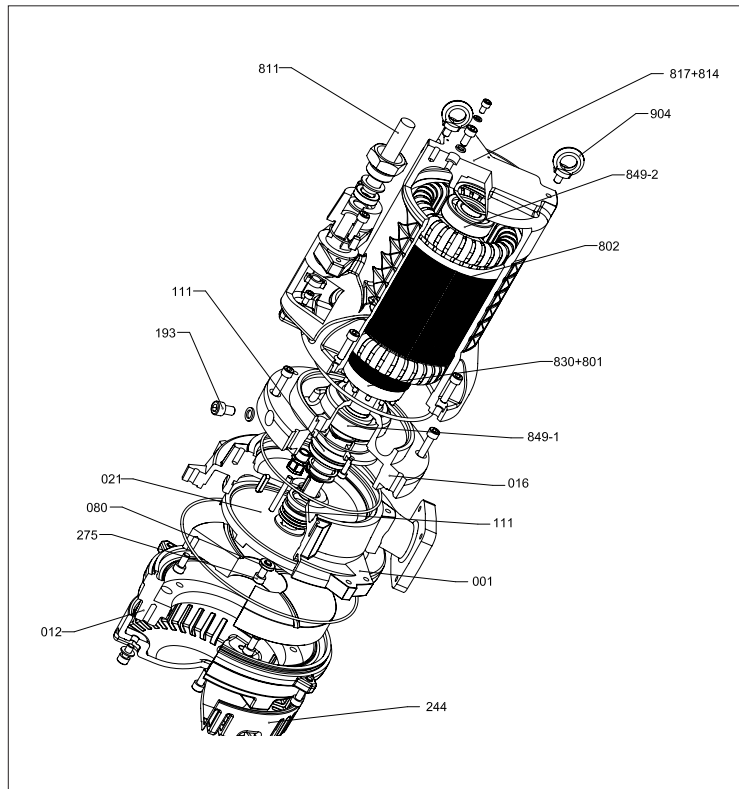
DS - DSF

ПОГРУЖНЫЕ ЭЛЕКТРИЧЕСКИЕ НАСОСЫ С ПОЛУОТКРЫТЫМ РАБОЧИМ КОЛЕСОМ ДЛЯ ЧИСТОЙ И ДОЖДЕВОЙ ВОДЫ из чугуна

МОДЕЛЬ 40 DSF в разрезе (1,5 - 1,9 кВт)



МОДЕЛЬ 40 DSF в разрезе (6 кВт)



МАТЕРИАЛЫ ДЕТАЛЕЙ МОДЕЛИ DSF

Поз.	Название	Материал	Поз.	Название	Материал
001	Корпус насоса	Чугун EN-GJL-250	811	Кабель	-
012	Крышка со стороны всасывания	Чугун EN-GJL-250	814	Корпус двигателя	Чугун EN-GJL-250
016	Крышка торцового уплотнения	Чугун EN-GJL-250	816	Верхняя опора	Чугун EN-GJL-250
021	Рабочее колесо	Чугун с шаровидным графитом GS400 UNI-EN1563	817	Нижний подшипник	Чугун EN-GJL-250
080	Втулка	Сталь	830	Вал	AISI 420B
111	Торцовое уплотнение	-	842-1	Крышка двигателя	Чугун EN-GJL-250
193	Пробка канала для заливки масла	Бутадиен-нитрильный каучук (NBR)/нержавеющая сталь	842-2	Крышка двигателя	Чугун EN-GJL-250
244	Фильтр	AISI 316L	849-1	Шариковый подшипник	-
275	Гайка крепления рабочего колеса	Нержавеющая сталь AISI 304 класса A2	849-2	Шариковый подшипник	-
801	Ротор	-	904	Подъемная петля [1]	Чугун EN-GJL-250
802	Статор	-	904	Подъемная петля [2]	Сталь

[1] - Для моделей 40 DSF (1,5 - 1,9 кВт)

[2] - Для моделей 40 DSF (6 кВт) и 40 DSF (15,9 кВт)



DS - DSF

ПОГРУЖНЫЕ ЭЛЕКТРИЧЕСКИЕ НАСОСЫ С ПОЛУОТКРЫТЫМ РАБОЧИМ КОЛЕСОМ ДЛЯ ЧИСТОЙ И ДОЖДЕВОЙ ВОДЫ

из чугуна

ЭЛЕКТРОТЕХНИЧЕСКИЕ ХАРАКТЕРИСТИКИ МОДЕЛИ DS (1,5 - 3,7 кВт)

[P ₂]		кВт	1,5			2,2			3,7			
Сопротивление при 20°C		Ом	11,973			4,942			2,647			
Маховой момент GD ²		кг/м ²	0,0057			0,0082			0,011			
Напряжение		В	380	400	415	380	400	415	380	400	415	
Полная нагрузка	0%	Ток	1,25	1,32	1,30	1,95	2,15	2,33	3,20	3,30	3,90	
		Мощность	430	405	400	500	500	252	800	500	600	
	75%	Ток	2,92	2,62	2,61	4,07	4,06	3,82	7,07	6,32	6,45	
		КПД	%	63,59	69,18	70,11	71,23	69,69	77,58	68,00	75,54	74,26
		Коэффициент мощности	%	91,93	89,54	85,68	86,44	84,27	77,40	87,75	83,92	80,61
	100%	Скорость вращения	мин ⁻¹	2872	2887	2898	2895	2901	2927	2890	2917	2922
		Ток	А	3,70	3,30	3,30	5,10	5,00	4,60	8,80	7,80	7,80
		КПД	%	65,61	71,25	70,89	73,05	72,28	79,33	70,79	77,64	76,74
		Коэффициент мощности	%	93,88	92,08	89,21	89,71	87,87	83,88	90,24	88,18	86,00
		Скорость вращения	мин ⁻¹	2821	2847	2854	2851	2864	2900	2847	2886	2890
		Момент на валу заторможенного двигателя	%	243	295	303	161	186	184	175	216	233
		Пусковой ток	А	20,5	21,1	22,5	28,7	30,0	31,5	51,2	51,0	53,0
Число запусков в час			10									
Модель			ZDSEU									

ЭЛЕКТРОТЕХНИЧЕСКИЕ ХАРАКТЕРИСТИКИ МОДЕЛИ DS (5,5 - 7,5 кВт)

[P ₂]		кВт	5,5			7,5			
Сопротивление при 20°C		Ом	2,001			1,345			
Маховой момент GD ²		кг/м ²	0,03			0,037			
Напряжение		В	380	400	415	380	400	415	
Полная нагрузка	0%	Ток	3,00	2,70	2,70	3,65	3,20	3,27	
		Мощность	340	800	340	400	800	400	
	75%	Ток	8,37	8,36	7,59	11,43	11,02	10,17	
		КПД	%	82,89	77,34	83,68	83,36	79,51	84,44
		Коэффициент мощности	%	90,37	92,05	90,40	89,70	92,68	91,14
	100%	Скорость вращения	мин ⁻¹	2944	2932	2945	2941	2928	2942
		Ток	А	10,80	10,80	9,80	14,80	14,30	13,20
		КПД	%	83,87	79,10	84,51	84,26	80,96	85,13
		Коэффициент мощности	%	92,25	92,92	92,39	91,34	93,50	92,85
		Скорость вращения	мин ⁻¹	2922	2905	2923	2917	2900	2918
		Момент на валу заторможенного двигателя	%	168	155	168	159	154	159
		Пусковой ток	А	77,0	70,0	70,0	105,0	93,5	94,0
Число запусков в час			10						
Модель			ZDSEU						



DS - DSF

ПОГРУЖНЫЕ ЭЛЕКТРИЧЕСКИЕ НАСОСЫ С ПОЛУОТКРЫТЫМ РАБОЧИМ КОЛЕСОМ ДЛЯ ЧИСТОЙ И ДОЖДЕВОЙ ВОДЫ

из чугуна

ЭЛЕКТРОТЕХНИЧЕСКИЕ ХАРАКТЕРИСТИКИ МОДЕЛИ DSF (1,5 - 6 кВт)

[P ₂]		кВт	1,5	1,9	6	
Сопротивление при 20°C		Ом	-	-	-	
Маховой момент GD ²		кг/м ²	0,0021	0,0025	0,015	
Напряжение		В	230	230	400/690	
Полная нагрузка	0%	Ток	-	-	-	
		Мощность	-	-	-	
	75%	Ток	-	-	-	
		КПД	%	72	80	73
		Коэффициент мощности	%	0,97	0,97	0,84
	100%	Скорость вращения	мин ⁻¹	-	-	-
		Ток	А	-	-	-
		КПД	%	73	73	90
		Коэффициент мощности	%	0,99	0,99	0,88
	Скорость вращения		мин ⁻¹	-	-	-
	Момент на валу заторможенного двигателя		%	-	-	-
	Пусковой ток		А	33,3	35	64,3
Число фаз			1		3	
Число запусков в час			15			
Модель			M271M-1.5-230/50NY-IE	M271M-1.9-230/50NY-IE	M210T-6-400/50YY-IE3	
Тип насоса			40DSF51.5M2CG	40DSF51.9M2AG	40DSF56T2AG	

ПОГРУЖНЫЕ ЭЛЕКТРИЧЕСКИЕ КАНАЛИЗАЦИОННЫЕ НАСОСЫ С РАБОЧИМ КОЛОСОМ ПОЛУВИХРЕВОГО ТИПА

из чугуна



Погружные электрические канализационные насосы из чугуна с рабочим колесом полувихревого типа.

НАЗНАЧЕНИЕ

- Перекачка стоков
- Идеальное решение для перекачки стоков с мягкими или волокнистыми включениями
- Откачка чистой воды или серых стоков с взвешенными частицами
- Обслуживание септиков

ОСОБЕННОСТИ КОНСТРУКЦИИ

- Незасоряющееся рабочее колесо полувихревого типа позволяет перекачивать воду с включениями размером до 70% от диаметра входного канала
- Простота обслуживания

ТЕХНИЧЕСКИЕ ХАРАКТЕРИСТИКИ

- Максимальная температура жидкости: 40°C
- Максимальный размер твердых частиц: 21 мм (50DVS)
 - 33 мм (65DVS и 80DVS 1,5 кВт)
 - 41 мм (65DVS и 80DVS 2,2 - 3,7 кВт)
- Максимальная длина волокон: 100 мм (50DVS)
 - 200 (65DVS и 80DVS 1,5 кВт)
 - 245 (65DVS и 80DVS 2 - 3,7 кВт)
- 2-полюсный электродвигатель
- Класс изоляции: F
- Класс защиты: IP68
- Напряжение: трехфазный ток напряжением 380 - 415 В ± 10%, 50 Гц
- Фланцы: G1½ (50DVS 1,5 кВт)
 - DN50, DN65, DN80
- Мощность: до 3,7 кВт

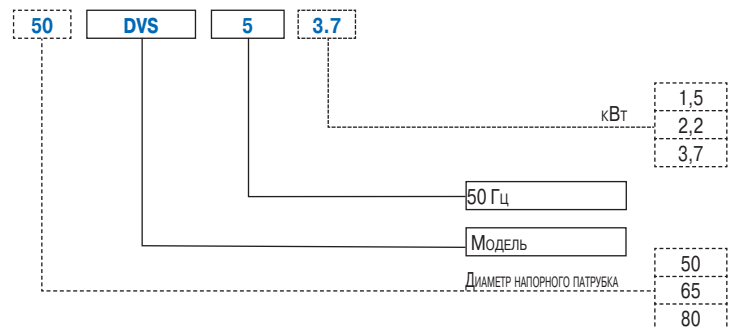
МАТЕРИАЛЫ

- Корпус насоса, рабочее колесо и угловой патрубков из чугуна
- Вал - нержавеющая сталь AISI 403
- Торцовое уплотнение: SiC/SiC/бутадиен-нитрильный каучук (NBR) - со стороны рабочего колеса
графит/керамика/бутадиен-нитрильный каучук (NBR) - со стороны двигателя

ПРИНАДЛЕЖНОСТИ (на заказ)

Принадлежности описаны на стр. 151 ниже.

ОБОЗНАЧЕНИЕ МОДЕЛИ



ДИАПАЗОН РАБОЧИХ ХАРАКТЕРИСТИК (по ISO 9906, Приложение А)

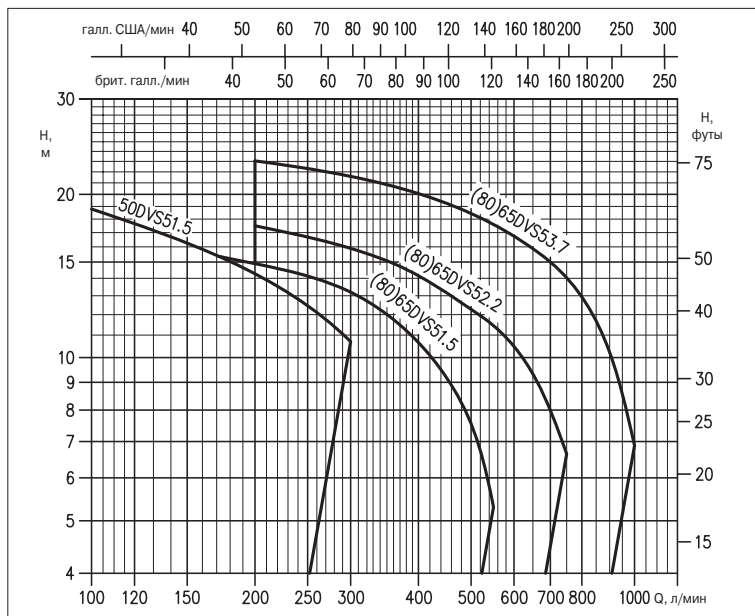


ТАБЛИЦА РАБОЧИХ ХАРАКТЕРИСТИК

Модель	P ₂		Расход Q												
	л.с.	кВт	л/мин	100	150	200	300	400	500	550	600	700	750	900	1000
			м ³ /ч	6	9	12	18	24	30	33	36	42	45	54	60
			Напор H, м												
50DVS51.5	2	1,5	18,8	16,6	14,3	10,7	-	-	-	-	-	-	-	-	-
(80)65DVS51.5	2	1,5	-	15,8	14,9	13,2	10,9	7,6	5,3	-	-	-	-	-	-
(80)65DVS52.2	3	2,2	-	-	17,5	15,9	14,2	12,3	11,5	10,5	8,1	6,6	-	-	-
(80)65DVS53.7	5	3,7	-	-	23,0	21,6	20,1	18,4	17,6	16,7	15,0	14,0	10,4	6,9	-



DVS

ПОГРУЖНЫЕ ЭЛЕКТРИЧЕСКИЕ КАНАЛИЗАЦИОННЫЕ НАСОСЫ С РАБОЧИМ КОЛЕСОМ ПОЛУВИХРЕВОГО ТИПА

из чугуна

ГРАФИК РАБОЧИХ ХАРАКТЕРИСТИК серии 50DVS51.5 (1,5 кВт)
(по ISO 9906, Приложение А)

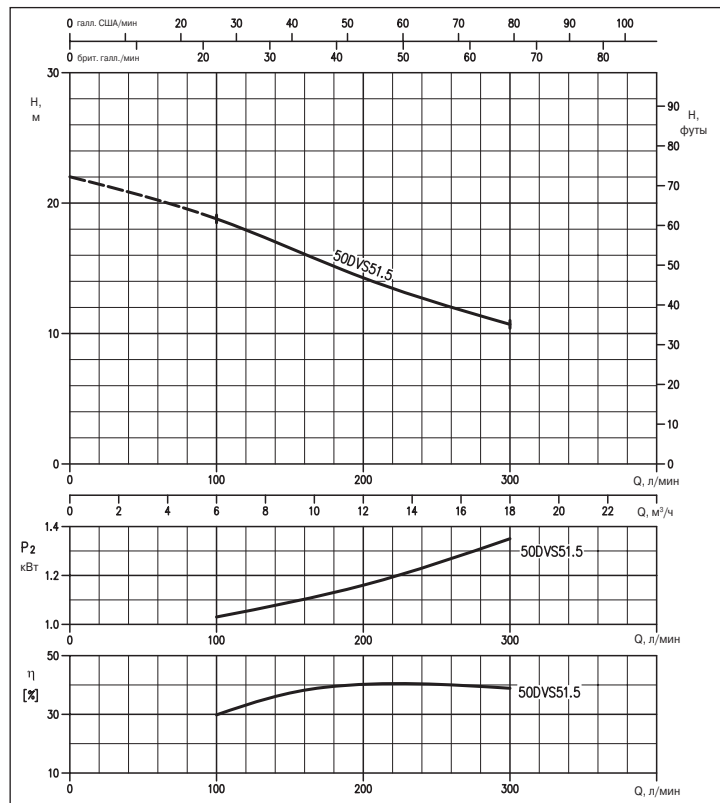
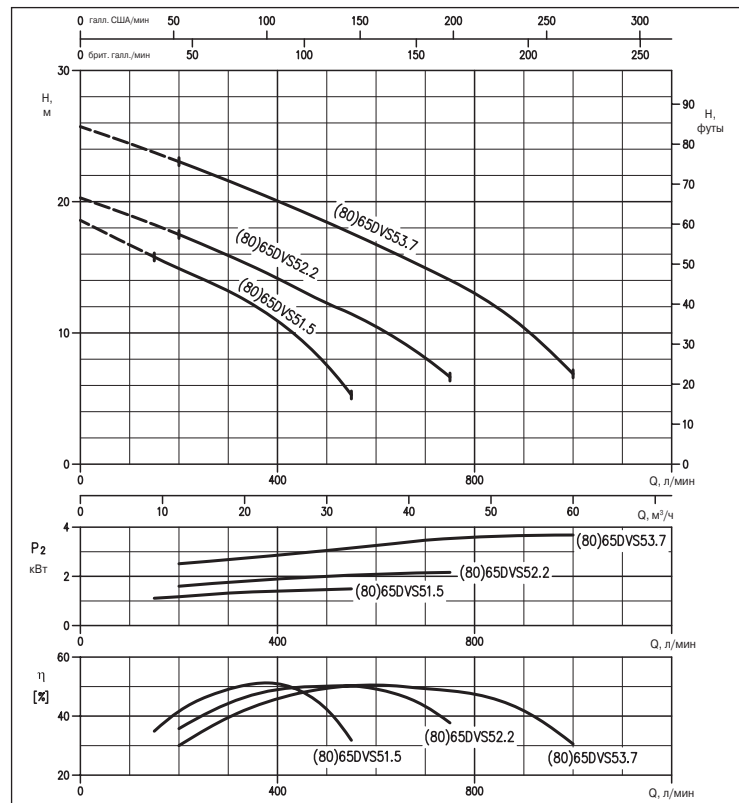


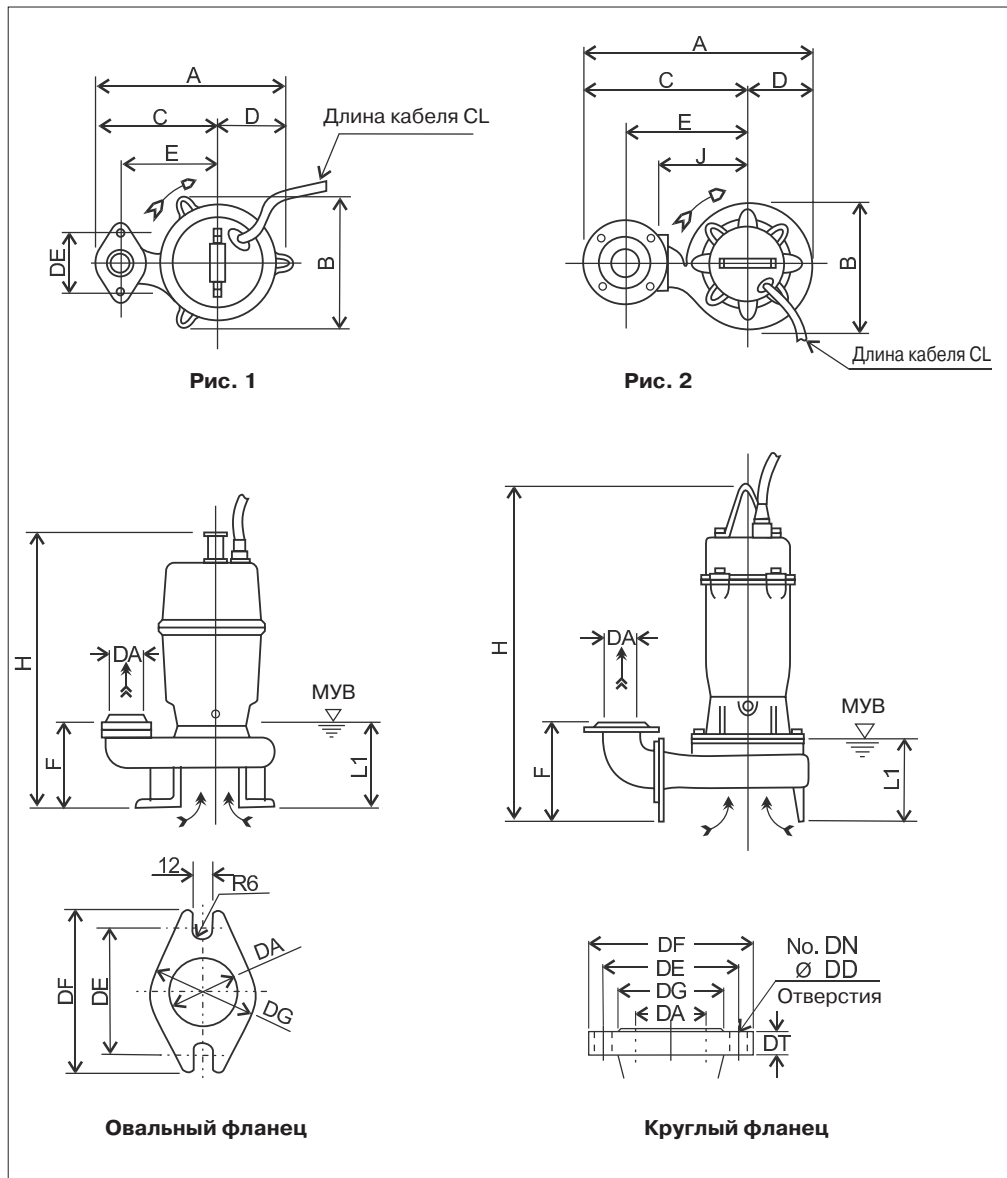
ГРАФИК РАБОЧИХ ХАРАКТЕРИСТИК серия (80)65DVS51.5 (1,5 кВт)
серия (80)65DVS52.2 (2,2 кВт)
серия (80)65DVS53.7 (3,7 кВт)
(по ISO 9906, Приложение А)



ПОГРУЖНЫЕ ЭЛЕКТРИЧЕСКИЕ КАНАЛИЗАЦИОННЫЕ НАСОСЫ С РАБОЧИМ КОЛЕСОМ ПОЛУВИХРЕВОГО ТИПА

из чугуна

РАЗМЕРЫ МОДЕЛИ DVS



Размеры фланца по EN 1092-2, мм							
Тип	DA	DE	DF	DG	DT	DN	DD
Овальный	50	96	114	76	-	-	-
Круглый	65	145	185	118	17	4	19
	80	160	200	132	19	8	

РАЗМЕРЫ МОДЕЛИ DS

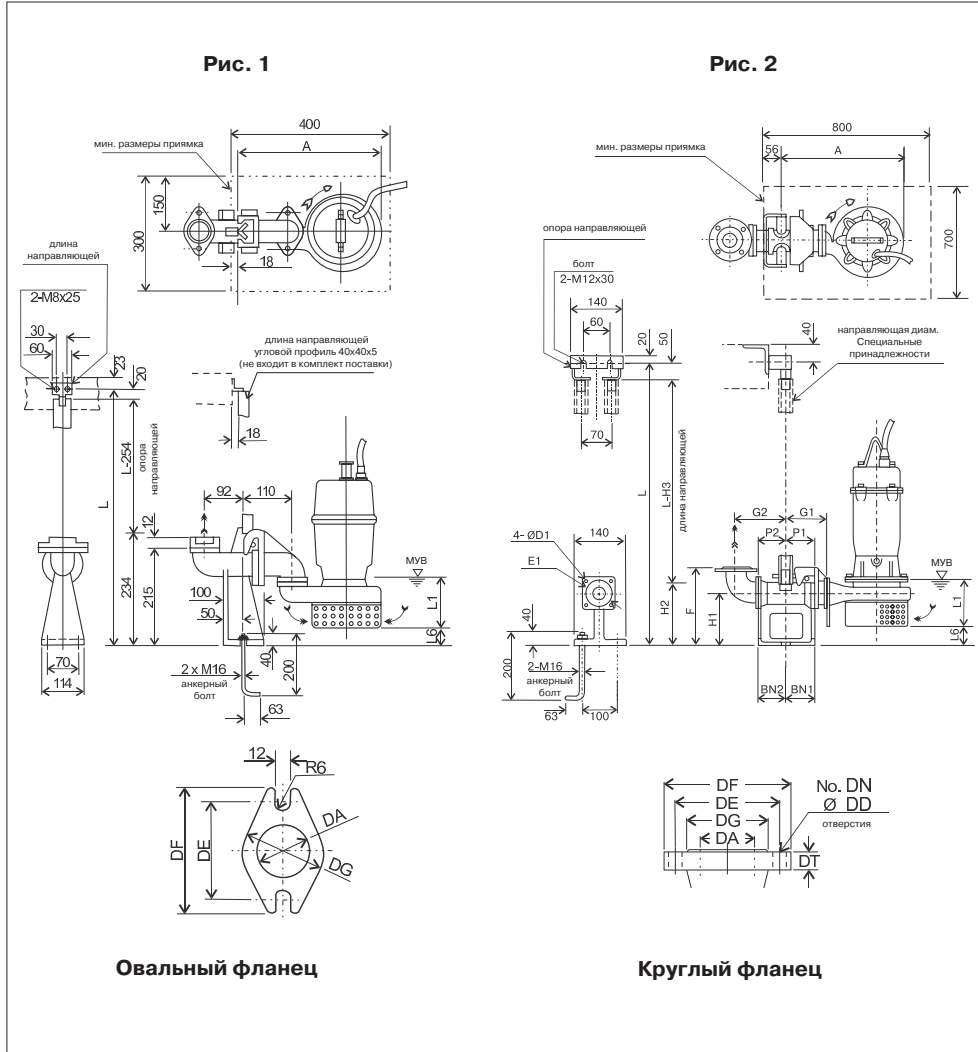
DA	Модель	Рис.	Тип фланца	кВт	DA	A	B	C	D	E	F	H	DE	J	L1 (*)	CL, м	Масса, кг
50	50DVS51.5	1	Овальный	1,5	G2	249	171	163	86	125	82	439	96	-	105	6	27
65	65DVS51.5	2	Круглый	1,5	65	396	195	298	98	210	178	519	-	145	125		10
	65DVS52.2			2,2		427	227	313	114	225	201	643		160	155	50	
	65DVS53.7			3,7												59	
	80			80DVS51.5		1,5	80	411	195	328	98	220		183	519	-	145
80DVS52.2		2,2	442	227	114	235		206	643		160	155	10	51			
80DVS53.7		3,7												60			

(*) МУВ - минимальный уровень воды

ПОГРУЖНЫЕ ЭЛЕКТРИЧЕСКИЕ КАНАЛИЗАЦИОННЫЕ НАСОСЫ С РАБОЧИМ КОЛЕСОМ ПОЛУВИХРЕВОГО ТИПА

из чугуна

РАЗМЕРЫ МОДЕЛИ DVS с трубной муфтой QDC



Размеры фланца по EN 1092-2, мм							
Тип	DA	DE	DF	DG	DT	DN	DD
Овальный	50	96	114	76	-	-	-
Круглый	65	145	185	118	17	4	19
	80	160	200	132	19	8	

РАЗМЕРЫ МОДЕЛИ DVS с трубной муфтой QDC

DA	Модель	Рис.	Тип фланца	кВт	A	P1	P2	G1	G2	F	H1	H2	H3	L1 (*)	L6	BN1	BN2	D1	E1	QDC (трубная муфта)	Масса, кг
50	50DVS51.5	1	Овальный	1,5	311	-	-	-	-	-	-	-	-	105	58	-	-	-	-	LS50	9
65	65DVS51.5	2	Круглый	1,5	363	75	95	120	160	250	145	190	240	125	72	75	95	12	140	LM65	14
	2,2			394	155									49							
	3,7			394	125									72							
80	80DVS51.5	2	Круглый	1,5	363	75	95	120	170	255	145	190	240	125	72	75	95	12	140	LM65	14
	2,2			394	155									49							
	3,7			394	125									72							

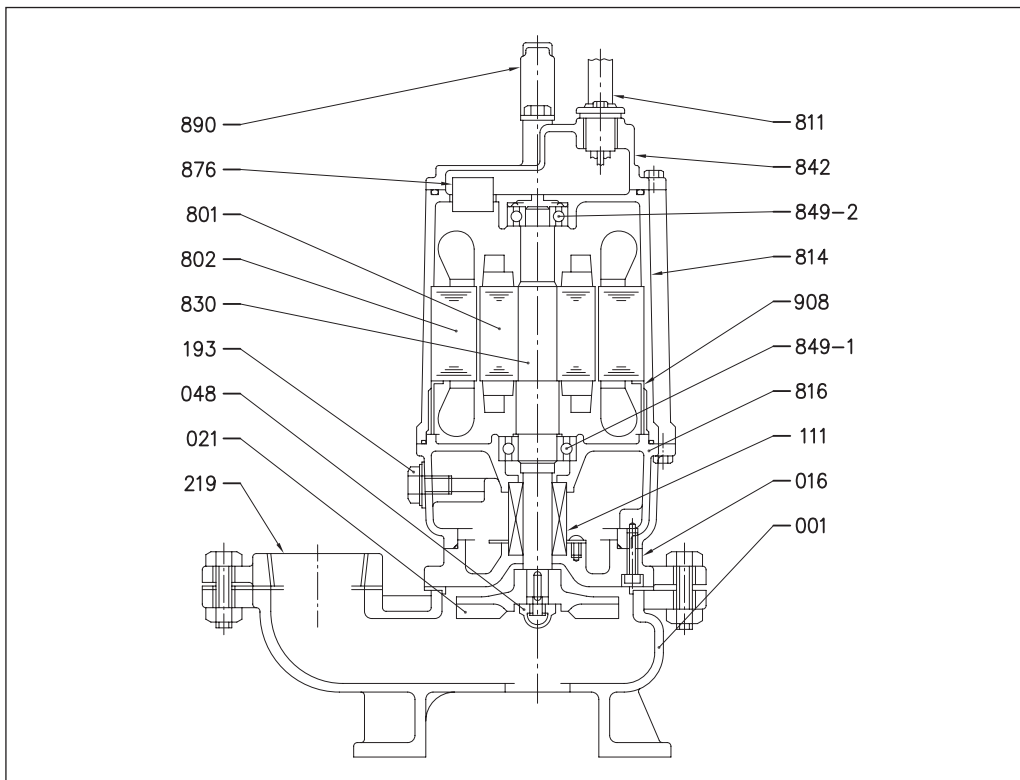
(*) МУВ - минимальный уровень воды

DVS

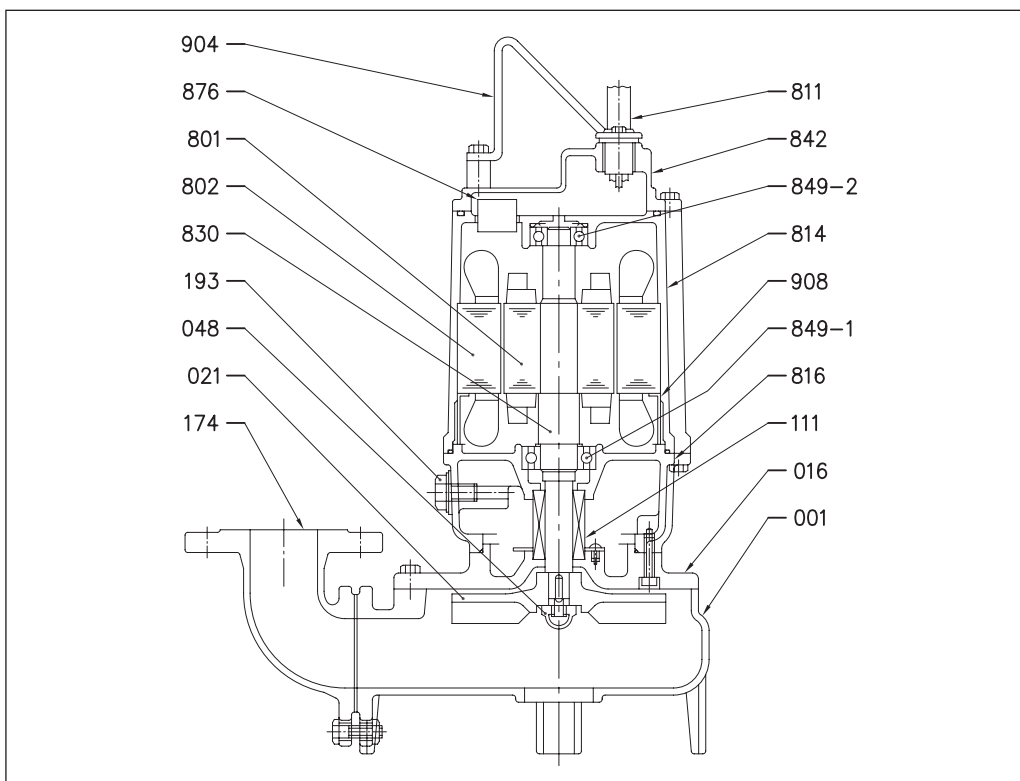
ПОГРУЖНЫЕ ЭЛЕКТРИЧЕСКИЕ КАНАЛИЗАЦИОННЫЕ НАСОСЫ С РАБОЧИМ КОЛЕСОМ ПОЛУВИХРЕВОГО ТИПА

из чугуна

МОДЕЛЬ 50 DS в разрезе (1,5 кВт)



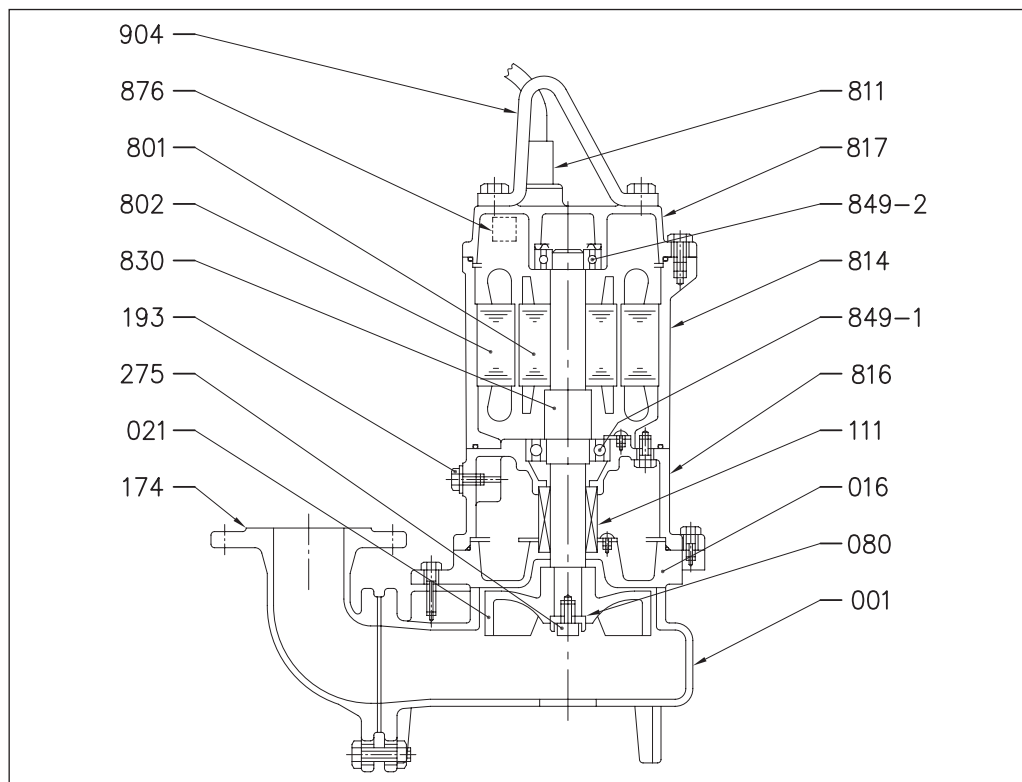
МОДЕЛЬ 65(80) DVS в разрезе (1,5 кВт)



ПОГРУЖНЫЕ ЭЛЕКТРИЧЕСКИЕ КАНАЛИЗАЦИОННЫЕ НАСОСЫ С РАБОЧИМ КОЛЕСОМ ПОЛУВИХРЕВОГО ТИПА

из чугуна

МОДЕЛЬ 65(80) DVS в разрезе (2,2 - 3,7 кВт)



МАТЕРИАЛЫ ДЕТАЛЕЙ МОДЕЛИ DVS

Поз.	Название	Материал	Поз.	Название	Материал
001	Корпус насоса	Чугун EN-GHJL-200-EN 1561	811	Кабель	-
016	Крышка торцевого уплотнения	Чугун EN-GHJL-200-EN 1561	814	Корпус двигателя	Чугун EN-GHJL-200-EN 1561
021	Рабочее колесо	Чугун EN-GHJL-200-EN 1561	816	Опора двигателя	Чугун EN-GHJL-200-EN 1561
048	Гайка крепления рабочего колеса	Латунь	830	Вал	EN 1.4006 (AISI 403)
080	Втулка	Чугун EN-GHJL-200-EN 1561	842	Крышка двигателя	Чугун EN-GHJL-200-EN 1561
111	Торцевое уплотнение	-	849-1	Шариковый подшипник	-
174	Напорный патрубок	Чугун EN-GHJL-200-EN 1561	849-2	Шариковый подшипник	-
193	Пробка канала для заливки масла	NBR/EN 1.4301 (AISI 304)	876	Устройство защиты двигателя	-
219	Фланцы	Чугун EN-GHJL-200-EN 1561	890	Подъемная петля	Нержавеющая сталь
801	Ротор	-	908	Распорная втулка	Сталь
802	Статор	-			



DVS

ПОГРУЖНЫЕ ЭЛЕКТРИЧЕСКИЕ КАНАЛИЗАЦИОННЫЕ НАСОСЫ С РАБОЧИМ КОЛЕСОМ ПОЛУВИХРЕВОГО ТИПА

из чугуна

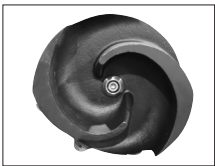
ЭЛЕКТРОТЕХНИЧЕСКИЕ ХАРАКТЕРИСТИКИ МОДЕЛИ DVS (1,5 - 3,7 кВт)

[P ₂]		кВт	1,5			2,2			3,7			
Сопротивление при 20°C		Ом	11,973			4,942			2,647			
Маховой момент GD ²		кг/м ²	0,0057			0,0082			0,011			
Напряжение		В	380	400	415	380	400	415	380	400	415	
Полная нагрузка	0%	Ток	1,25	1,32	1,30	1,95	2,15	2,33	3,20	3,30	3,90	
		Мощность	430	405	400	500	500	252	800	500	600	
	75%	Ток	2,92	2,62	2,61	4,07	4,06	3,82	7,07	6,32	6,45	
		КПД	%	63,59	69,18	70,11	71,23	69,69	77,58	68,00	75,54	74,26
		Коэффициент мощности	%	91,93	89,54	85,68	86,44	84,27	77,40	87,75	83,92	80,61
	100%	Скорость вращения	мин ⁻¹	2872	2887	2898	2895	2901	2927	2890	2917	2922
		Ток	А	3,70	3,30	3,30	5,10	5,00	4,60	8,80	7,80	7,80
		КПД	%	65,61	71,25	70,89	73,05	72,28	79,33	70,79	77,64	76,74
		Коэффициент мощности	%	9,88	92,08	89,21	89,71	87,87	83,88	90,24	88,18	86,00
	100%	Скорость вращения	мин ⁻¹	2821	2847	2854	2851	2864	2900	2847	2886	2890
		Момент на валу заторможенного двигателя	%	243	295	303	161	186	184	175	216	233
	Пусковой ток		А	20,5	21,1	22,5	28,7	30,0	31,5	51,2	51,0	53,0
Полюс			2									
Число фаз			3									
Частота		Гц	50									
Число запусков в час			10									
Допуск для напряжения		%	±10%									
Допуск для частоты		%	±1%									
Класс изоляции			F									
Модель			ZDSEU									

DL - DL W/C

ПОГРУЖНЫЕ ЭЛЕКТРИЧЕСКИЕ НАСОСЫ ДЛЯ КАНАЛИЗАЦИОННЫХ СТОКОВ (DL) С ИЗМЕЛЬЧИТЕЛЕМ (DL W/C)

из чугуна



РАБОЧЕЕ КОЛЕСО ДВУХКАНАЛЬНОЕ, ОТКРЫТОГО ТИПА

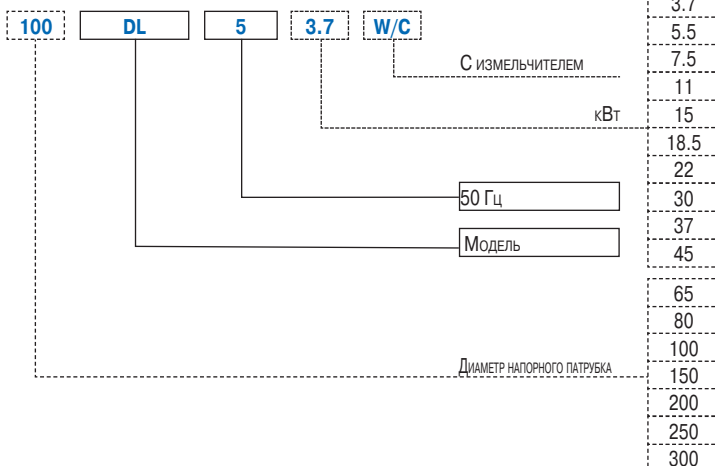


РАБОЧЕЕ КОЛЕСО ОДНОКАНАЛЬНОЕ, ОТКРЫТОГО ТИПА С ИЗМЕЛЬЧИТЕЛЕМ



РАБОЧЕЕ КОЛЕСО ПОЛУОТКРЫТОГО ТИПА, НЕЗАСОРЯЮЩЕЕСЯ

ОБОЗНАЧЕНИЕ МОДЕЛИ



Погружные электрические насосы для канализационных стоков (DL) с измельчителем (DL W/C) из чугуна.

НАЗНАЧЕНИЕ

- Перекачка стоков
- Идеальное решение для перекачки стоков с мягкими или волокнистыми включениями
- Откачка чистой воды или серых стоков с взвешенными частицами
- Очистные сооружения
- Откачка стоков для малых и больших поселений
- Откачка стоков для больницы, гостиниц, жилых домов, лагерей и пр.

ОСОБЕННОСТИ КОНСТРУКЦИИ

- Одноканальное рабочее колесо с измельчителем, двухканальное открытое или незасоряющееся полуоткрытое рабочее колесо позволяют перекачивать воду с твердыми и волокнистыми включениями без засорения насоса.
- Рабочий диапазон: диаметр на выходе - от 60 до 300 мм, мощность - до 45 кВт (DL)

ТЕХНИЧЕСКИЕ ХАРАКТЕРИСТИКИ

- Максимальная температура жидкости: 40°C
- Максимальный размер твердых частиц: 46 мм (65DL, 65 DL W/C)
46 мм (80DL, все модели DLC, 80DL W/C)
57 мм (100DL, 100DLB, 100DL W/C, 100DLB W/C)
68 мм (150DL до 22 кВт)
73 мм (200DL до 22 кВт)
76 мм (все модели мощностью 30 - 45 кВт)
79 мм (250DL до 22 кВт)
88 мм (300DL до 22 кВт)
- Максимальная длина волокон: 195 мм (65DL, 65DL W/C)
240 мм (80DL, все модели DLC, 80DL W/C)
300 мм (100DL, 100DLB, 100DL W/C)
400 мм (150DL от 5,5 до 45 кВт)
500 мм (200DL до 45 кВт)
550 мм (250DL до 45 кВт)
600 мм (300DL до 45 кВт)
- 4-полюсный электродвигатель
- Класс изоляции: F
- Класс защиты: IP68
- Напряжение: трехфазный ток напряжением 380 - 415 В ± 10%, 50 Гц (1,5 - 7,5 кВт) (DL и DL W/C)
400 - 415 В ± 10%, 50 Гц ("треугольник", 11 - 22 кВт) (DL)
380 - 415 В ± 10%, 50 Гц ("треугольник", 30 - 45 кВт) (DL)
- Фланцы: DN65, DN80, DN100, DN150, DN200, DN250, DN300 (DL)
DN65, DN80, DN100 (DL W/C)
- Мощность: до 45 кВт (DL)
до 7,5 кВт (DL W/C)

МАТЕРИАЛЫ

- Корпус насоса, рабочее колесо и угловой патрубков из чугуна
- Вал - нержавеющая сталь AISI 403
- Торцовое уплотнение: SiC/SiC/бутадиен-нитрильный каучук (NBR) - со стороны рабочего колеса
графит/керамика/бутадиен-нитрильный каучук (NBR) - со стороны двигателя

ПРИНАДЛЕЖНОСТИ (на заказ)

Принадлежности описаны на стр. 151 ниже.



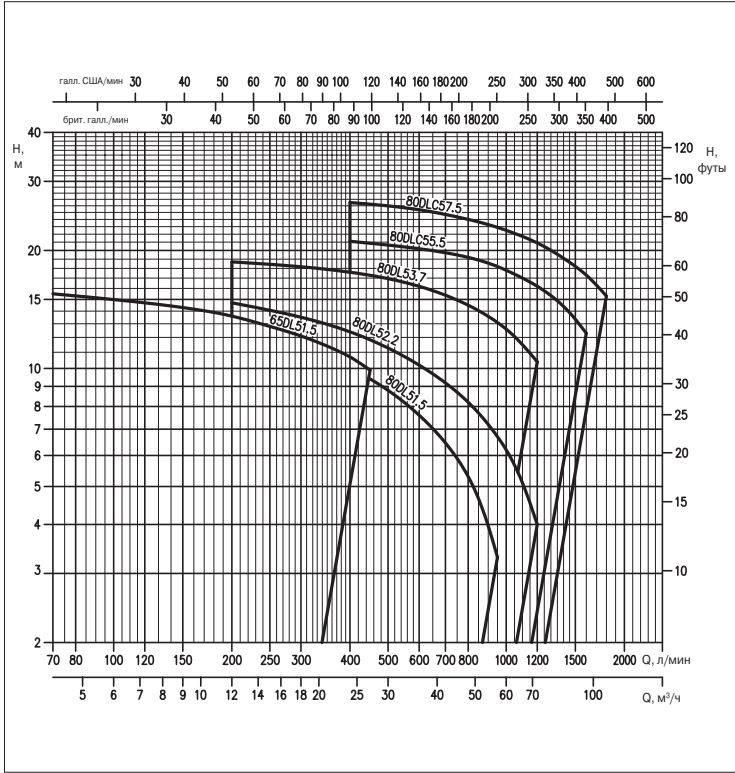
DL - DL W/C

ПОГРУЖНЫЕ ЭЛЕКТРИЧЕСКИЕ НАСОСЫ ДЛЯ КАНАЛИЗАЦИОННЫХ СТОКОВ (DL) С ИЗМЕЛЬЧИТЕЛЕМ (DL W/C)

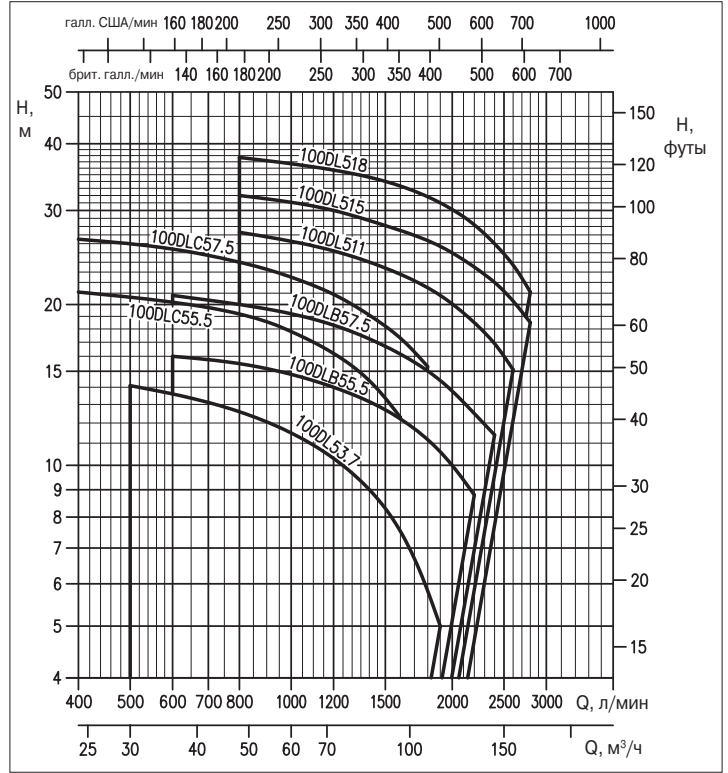
из чугуна

РАБОЧИЙ ДИАПАЗОН

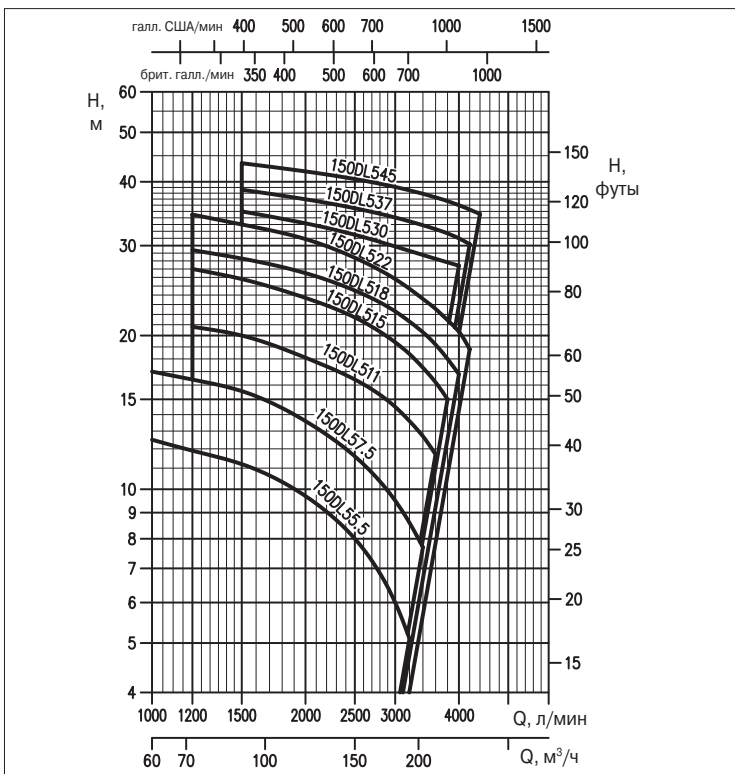
65-80DL (по ISO 9906, Приложение А)



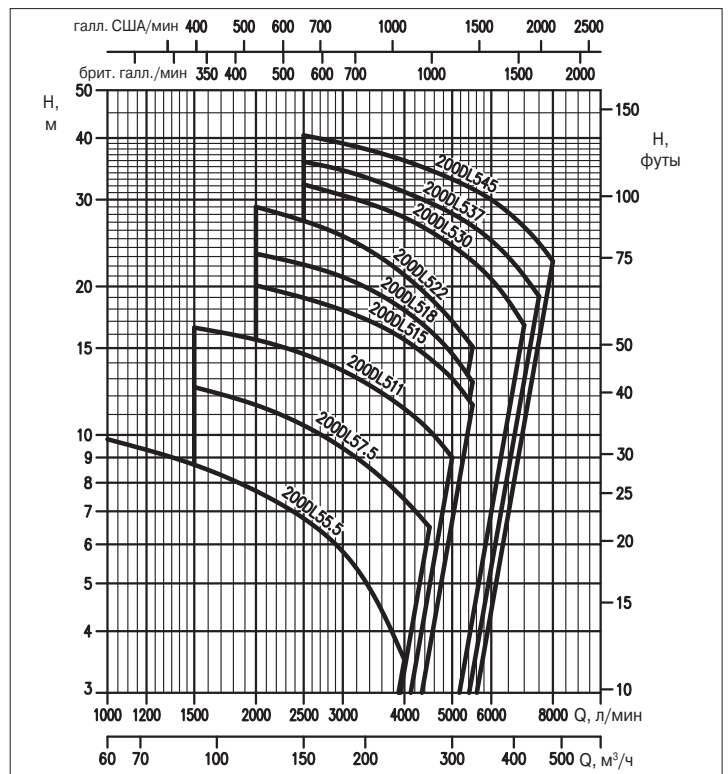
100DL (по ISO 9906, Приложение А)



150DL (по ISO 9906, Приложение А)



200DL (по ISO 9906, Приложение А)





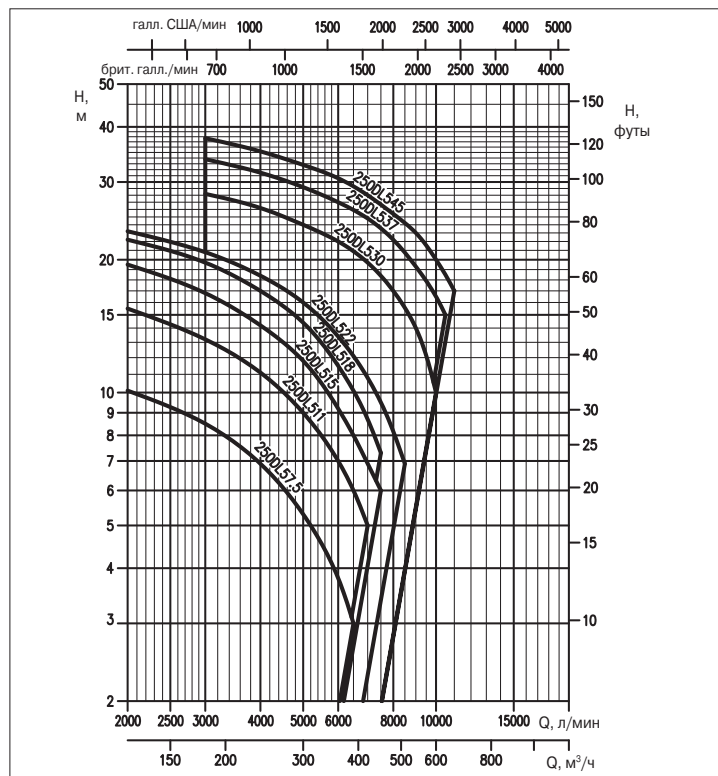
DL - DL W/C

ПОГРУЖНЫЕ ЭЛЕКТРИЧЕСКИЕ НАСОСЫ ДЛЯ КАНАЛИЗАЦИОННЫХ СТОКОВ (DL) С ИЗМЕЛЬЧИТЕЛЕМ (DL W/C)

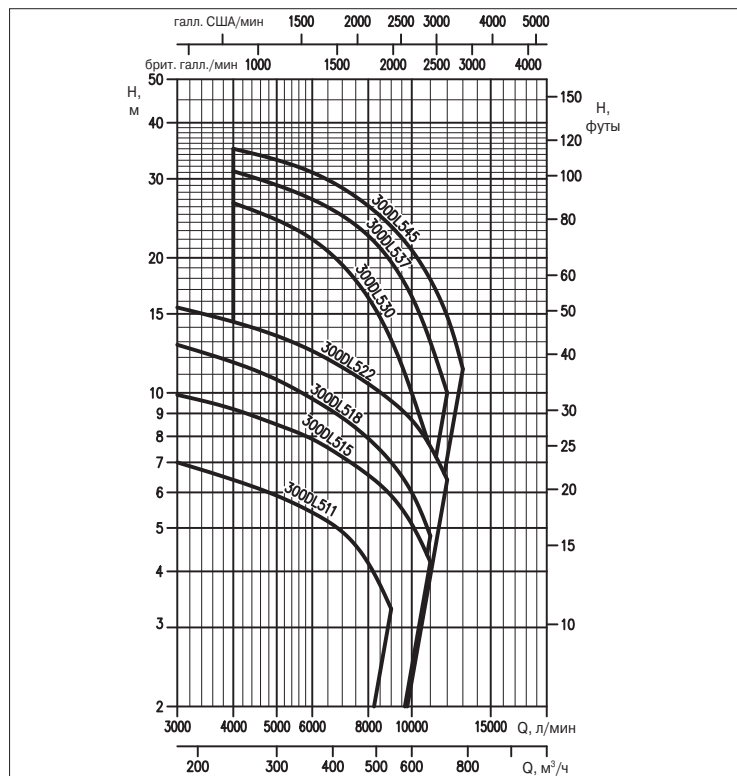
из чугуна

РАБОЧИЙ ДИАПАЗОН

250DL (по ISO 9906, Приложение А)



300DL (по ISO 9906, Приложение А)





DL - DL W/C

ПОГРУЖНЫЕ ЭЛЕКТРИЧЕСКИЕ НАСОСЫ ДЛЯ КАНАЛИЗАЦИОННЫХ СТОКОВ (DL) С ИЗМЕЛЬЧИТЕЛЕМ (DL W/C)

из чугуна

ТАБЛИЦА РАБОЧИХ ХАРАКТЕРИСТИК МОДЕЛИ 65-80DL

Модель	P ₂		Расход Q													
	л.с.	кВт	л/мин	70	150	200	400	450	600	800	950	1000	1200	1400	1600	1800
			м³/ч	4	9	12	24	27	36	48	57	60	72	84	96	108
Напор H, м																
65DL51.5	2	1,5	15,5	14,3	13,6	10,7	9,9	-	-	-	-	-	-	-	-	-
80DL51.5	2	1,5	-	-	12,2	10,0	9,4	7,6	5,3	3,3	-	-	-	-	-	-
80DL52.2	3	2,2	-	-	14,7	12,4	11,8	10,2	8,2	6,7	6,2	4,0	-	-	-	-
80DL53.7	5	3,7	-	-	18,7	17,6	17,3	16,2	14,5	13,1	12,6	10,4	-	-	-	-
80DLC55.5	7,5	5,5	-	-	-	21,1	20,9	20,2	19,2	18,2	17,8	16,2	14,4	12,3	-	-
80DLC57.5	10	7,5	-	-	-	26,5	26,3	25,4	24,0	22,9	22,5	20,9	19,1	17,3	15,3	-

ТАБЛИЦА РАБОЧИХ ХАРАКТЕРИСТИК МОДЕЛИ 100DL

Модель	P ₂		Расход Q													
	л.с.	кВт	л/мин	400	500	600	800	1200	1500	1600	1800	1900	2200	2400	2600	2800
			м³/ч	24	30	36	48	72	90	96	108	114	132	144	156	168
Напор H, м																
100DLC55.5	7,5	5,5	21,1	20,7	20,2	19,2	16,2	13,3	12,3	-	-	-	-	-	-	-
100DLC57.5	10	7,5	26,5	25,9	25,4	24,0	20,9	18,3	17,3	15,3	-	-	-	-	-	-
100DL53.7	5	3,7	-	14,1	13,6	12,6	10,3	8,3	7,5	5,9	5,0	-	-	-	-	-
100DLB55.5	7,5	5,5	-	-	16,0	15,5	14,0	12,7	12,2	11,1	10,6	8,8	-	-	-	-
100DLB57.5	10	7,5	-	-	20,8	20,0	18,3	16,7	16,1	15,1	15,0	12,5	11,4	-	-	-
100DL511	15	11	-	-	-	27,3	25,2	23,4	22,8	21,5	20,8	18,5	16,9	15,1	-	-
100DL515	20	15	-	-	-	32,0	30,0	28,1	27,6	26,4	25,7	23,5	22,0	20,3	18,5	-
100DL518.5	25	18,5	-	-	-	37,7	35,7	34,0	33,4	31,9	31,0	28,2	26,0	23,7	21,1	-

ТАБЛИЦА РАБОЧИХ ХАРАКТЕРИСТИК МОДЕЛИ 150DL

Модель	P ₂		Расход Q														
	л.с.	кВт	л/мин	1000	1200	1500	2000	2500	3000	3200	3400	3500	3600	3800	4000	4200	4400
			м³/ч	60	72	90	120	150	180	192	204	210	216	228	240	252	264
Напор H, м																	
150DL55.5	7,5	5,5	12,5	11,9	11,2	9,7	8,0	6,0	5,1	-	-	-	-	-	-	-	-
150DL57.5	10	7,5	17,0	16,4	15,2	13,6	11,6	9,5	8,6	7,7	-	-	-	-	-	-	-
150DL511	15	11	-	20,8	20,0	18,1	16,4	14,5	13,6	12,7	12,2	11,7	-	-	-	-	-
150DL515	20	15	-	27,0	25,8	23,7	21,7	19,4	18,4	17,3	16,8	16,2	15,0	-	-	-	-
150DL518.5	25	18,5	-	29,4	28,3	26,5	24,5	22,3	21,3	20,3	19,8	19,2	18,0	16,8	-	-	-
150DL522	30	22	-	34,5	33,0	30,9	28,4	25,8	24,7	23,6	23,0	22,4	21,2	20,5	18,8	-	-
150DL530	40	30	-	-	35,0	33,2	31,5	29,9	29,3	28,8	28,5	28,3	27,8	27,4	-	-	-
150DL537	50	37	-	-	38,6	37,0	35,5	34,1	33,5	32,9	32,6	32,3	31,7	31,0	30,2	-	-
150DL545	60	45	-	-	43,5	42,0	40,5	39,1	38,5	37,9	37,6	37,3	36,7	36,0	35,3	34,6	-

ТАБЛИЦА РАБОЧИХ ХАРАКТЕРИСТИК МОДЕЛИ 200DL

Модель	P ₂		Расход Q													
	л.с.	кВт	л/мин	1000	1500	2000	2500	3000	4000	4500	5000	5500	6000	7000	7500	8000
			м³/ч	60	90	120	150	180	240	270	300	330	360	420	450	480
Напор H, м																
200DL55.5	7,5	5,5	9,8	8,7	7,7	6,8	5,8	3,5	-	-	-	-	-	-	-	-
200DL57.5	10	7,5	-	12,5	11,5	10,5	9,4	7,4	6,5	-	-	-	-	-	-	-
200DL511	15	11	-	16,5	15,6	14,6	13,5	11,3	10,2	9,0	-	-	-	-	-	-
200DL515	20	15	-	-	20,1	19,0	17,9	15,6	14,3	13,0	11,5	-	-	-	-	-
200DL518.5	25	18,5	-	-	23,3	22,2	20,9	17,9	16,3	14,6	12,8	-	-	-	-	-
200DL522	30	22	-	-	29,0	27,2	25,3	21,1	19,0	17,0	15,1	-	-	-	-	-
200DL530	40	30	-	-	-	32,2	30,6	27,6	25,9	24,2	22,5	20,7	16,7	-	-	-
200DL537	50	37	-	-	-	35,8	34,4	31,1	29,6	28,1	26,5	24,8	21,0	19,1	-	-
200DL545	60	45	-	-	-	40,5	39,0	36,0	34,5	33,0	31,5	30,0	26,4	24,5	22,5	-



DL - DL W/C

ПОГРУЖНЫЕ ЭЛЕКТРИЧЕСКИЕ НАСОСЫ ДЛЯ КАНАЛИЗАЦИОННЫХ СТОКОВ (DL) С ИЗМЕЛЬЧИТЕЛЕМ (DL W/C)

из чугуна

ТАБЛИЦА РАБОЧИХ ХАРАКТЕРИСТИК МОДЕЛИ 250DL

Модель	P ₂		Расход Q														
	л.с.	кВт	л/мин	2000	3000	4000	5000	6000	6500	7000	7500	8000	8500	9000	10000	10500	11000
			м ³ /ч	120	180	240	300	360	390	420	450	480	510	540	600	630	660
Напор H, м																	
250DL57.5	10	7,5	10,1	8,5	6,9	5,3	3,8	3,0	-	-	-	-	-	-	-	-	-
250DL511	15	11	15,5	13,2	11,1	9,0	7,0	6,0	5,0	-	-	-	-	-	-	-	-
250DL515	20	15	19,5	16,8	14,2	11,8	9,2	8,0	6,9	6,0	-	-	-	-	-	-	-
250DL518.5	25	18,5	22,2	19,7	17,0	14,4	11,5	10,1	8,7	7,3	-	-	-	-	-	-	-
250DL522	30	22	23,2	20,8	18,4	16,0	13,4	12,1	10,8	9,5	8,2	6,9	-	-	-	-	-
250DL530	40	30	-	28,2	26,2	24,0	22,0	20,9	19,7	18,4	17,0	15,6	14,0	10,0	-	-	-
250DL537	50	37	-	33,8	31,5	29,2	27,0	25,9	24,8	23,5	22,2	20,8	19,3	16,5	15,0	-	-
250DL545	60	45	-	37,7	35,2	32,8	30,6	29,3	28,0	26,7	25,4	24,2	23,0	20,0	18,5	17,0	-

ТАБЛИЦА РАБОЧИХ ХАРАКТЕРИСТИК МОДЕЛИ 300DL

Модель	P ₂		Расход Q											
	л.с.	кВт	л/мин	3000	4000	5000	6000	7000	8000	9000	10000	11000	12000	13000
			м ³ /ч	180	240	300	360	420	480	540	600	660	720	780
Напор H, м														
300DL511	15	11	7,0	6,4	5,9	5,5	4,9	4,2	3,3	-	-	-	-	-
300DL515	20	15	9,9	9,2	8,5	8,0	7,2	6,6	5,9	5,1	4,2	-	-	-
300DL518.5	25	18,5	12,8	11,7	10,7	9,7	8,8	7,9	7,0	6,0	4,8	-	-	-
300DL522	30	22	15,5	14,4	13,4	12,4	11,4	10,5	9,6	8,7	7,6	6,4	-	-
300DL530	40	30	-	26,5	24,4	22,0	19,3	16,3	13,1	10,0	7,5	-	-	-
300DL537	50	37	-	31,2	29,2	27,0	24,8	22,4	19,6	16,4	13,0	10,0	-	-
300DL545	60	45	-	35,0	33,1	31,0	28,6	26,1	23,5	20,8	17,9	14,8	11,3	-



DL - DL W/C

ПОГРУЖНЫЕ ЭЛЕКТРИЧЕСКИЕ НАСОСЫ ДЛЯ КАНАЛИЗАЦИОННЫХ СТОКОВ (DL) С ИЗМЕЛЬЧИТЕЛЕМ (DL W/C)

из чугуна

ДИАПАЗОН РАБОЧИХ ХАРАКТЕРИСТИК МОДЕЛИ DL W/C (с измельчителем) (по ISO 9906, Приложение А)

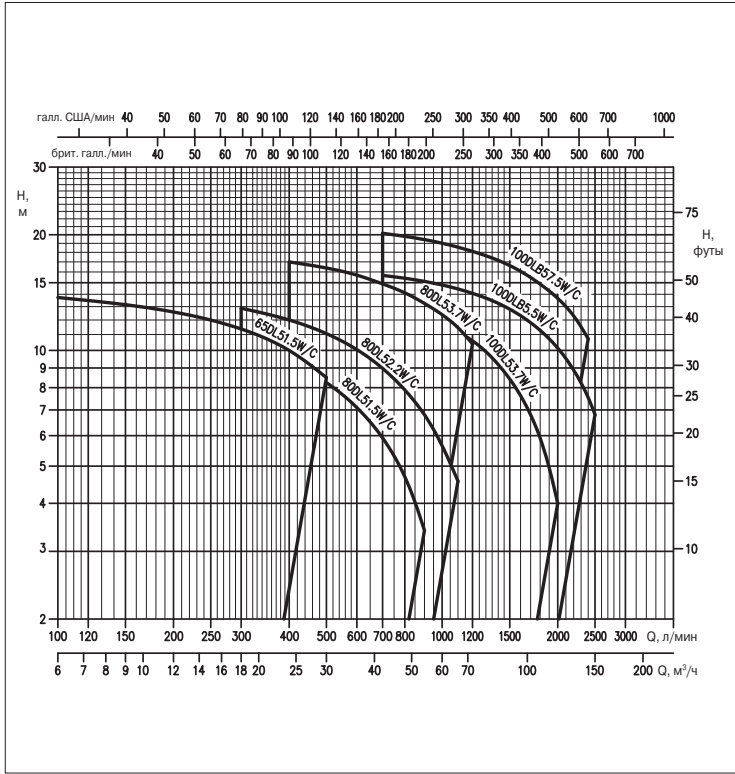


ТАБЛИЦА РАБОЧИХ ХАРАКТЕРИСТИК МОДЕЛИ DL W/C (с измельчителем)

Модель	P ₂		Расход Q															
	л.с.	кВт	л/мин	100	250	300	400	500	700	900	1000	1100	1200	1400	1600	2000	2400	2500
			м ³ /ч	6	15	18	24	30	42	54	60	66	72	84	96	120	144	150
			Напор H, м															
65DL51.5W/C	2	1,5	13,7	12,0	11,4	10,0	8,5	-	-	-	-	-	-	-	-	-	-	-
80DL51.5W/C	2	1,5	-	10,7	10,3	9,3	8,2	5,9	3,4	-	-	-	-	-	-	-	-	-
80DL52.2W/C	3	2,2	-	-	12,9	12,0	11,1	9,0	6,8	5,7	4,6	-	-	-	-	-	-	-
80DL53.7W/C	5	3,7	-	-	-	17,0	16,4	14,9	13,4	12,6	11,6	10,4	-	-	-	-	-	-
100DL53.7W/C	5	3,7	-	-	-	-	14,1	13,1	12,2	11,7	11,2	10,6	9,2	7,6	4,0	-	-	-
100DLB5.5W/C	7,5	5,5	-	-	-	-	-	15,7	15,1	14,8	14,5	14,1	13,3	12,3	10,1	7,5	6,8	-
100DLB57.5W/C	10	7,5	-	-	-	-	-	20,2	19,4	19,0	18,6	18,1	17,2	16,1	13,7	10,7	-	-



DL - DL W/C

ПОГРУЖНЫЕ ЭЛЕКТРИЧЕСКИЕ НАСОСЫ ДЛЯ КАНАЛИЗАЦИОННЫХ СТОКОВ (DL) С ИЗМЕЛЬЧИТЕЛЕМ (DL W/C)

из чугуна

ГРАФИК РАБОЧИХ ХАРАКТЕРИСТИК серии 65DL51.5 (1,5 кВт)
(по ISO 9906, Приложение A)

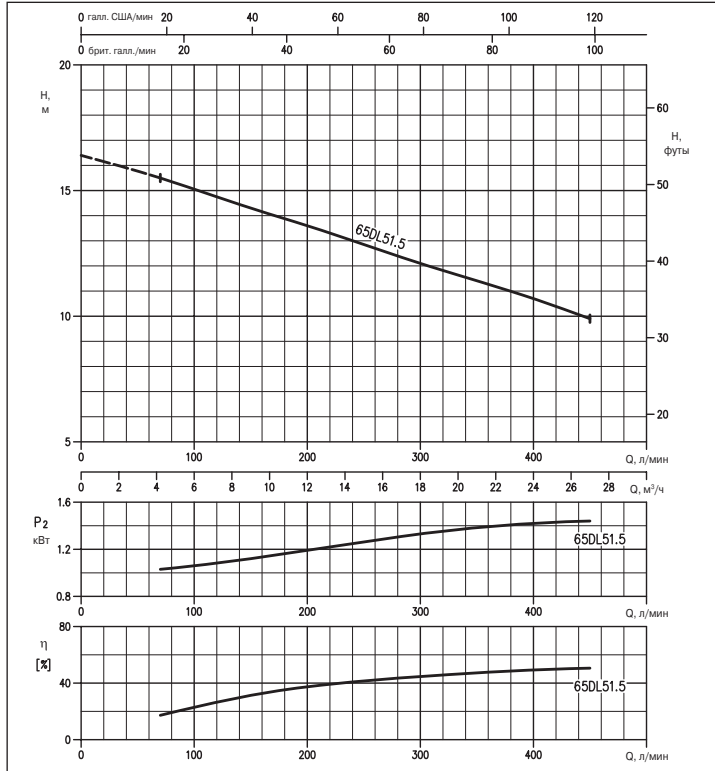


ГРАФИК РАБОЧИХ ХАРАКТЕРИСТИК 80DL51.5 (1,5 кВт) 80DL52.2 (2,2 кВт)
80DL53.7 (3,7 кВт) 80DLC55.5 (5,5 кВт)
80DLC57.5 (7,5 кВт)

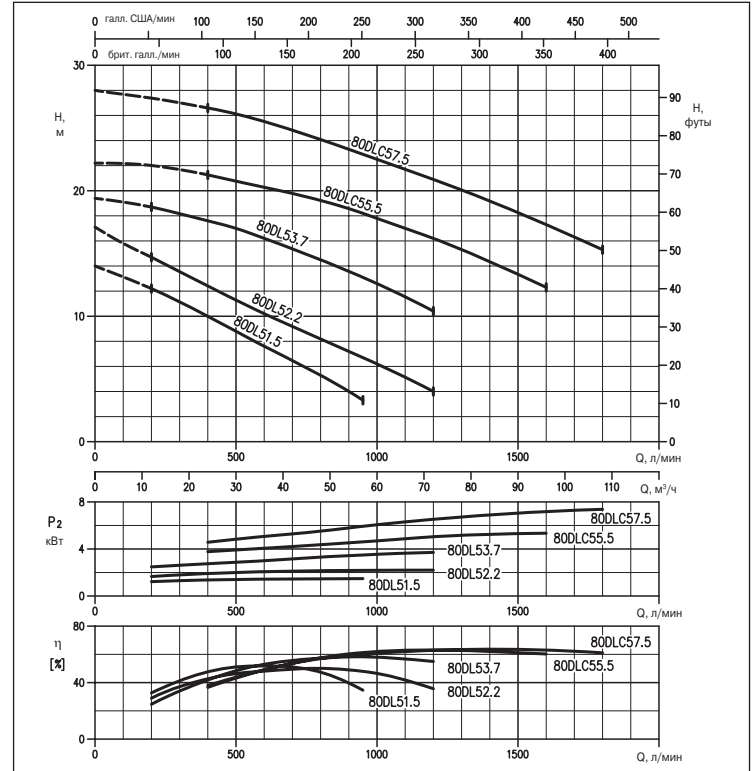


ГРАФИК РАБОЧИХ ХАРАКТЕРИСТИК 100DL53.7 (3,7 кВт) 100DLB55.5 (5,5 кВт)
(по ISO 9906, Приложение A) 100DLB57.5 (7,5 кВт) 100DL511 (11 кВт)
100DL515 (15 кВт) 100DL518.5 (18,5 кВт)

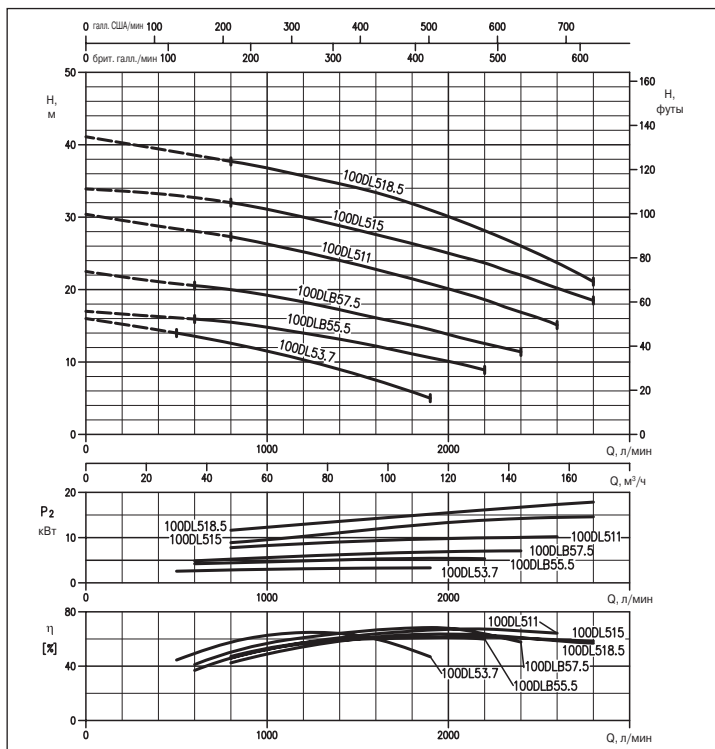
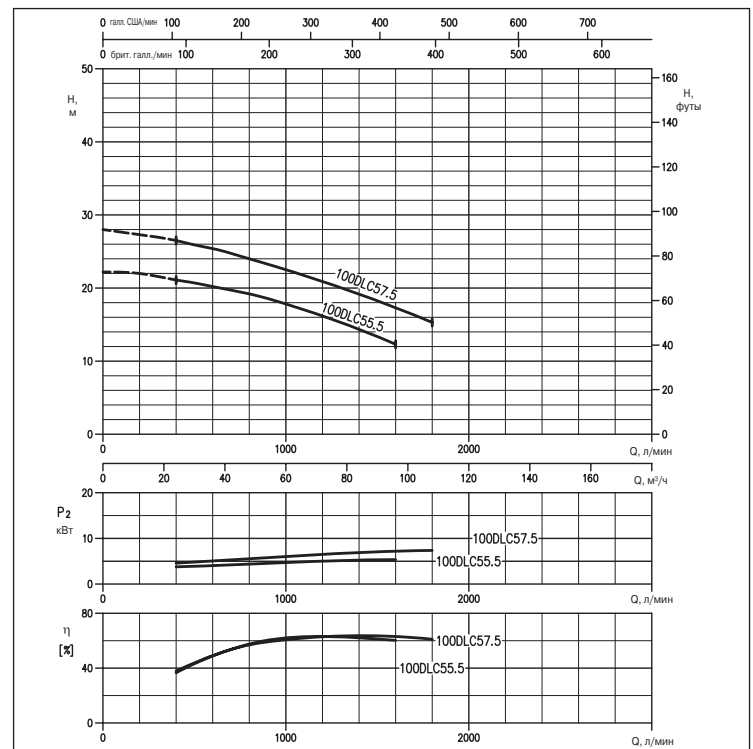


ГРАФИК РАБОЧИХ ХАРАКТЕРИСТИК 100DLC55.5 (5,5 кВт)
(по ISO 9906, Приложение A) 100DLC57.5 (7,5 кВт)





DL - DL W/C

ПОГРУЖНЫЕ ЭЛЕКТРИЧЕСКИЕ НАСОСЫ ДЛЯ КАНАЛИЗАЦИОННЫХ СТОКОВ (DL) С ИЗМЕЛЬЧИТЕЛЕМ (DL W/C)

из чугуна

ГРАФИК РАБОЧИХ ХАРАКТЕРИСТИК
(по ISO 9906, Приложение А)

150DL55.5 (5,5 кВт)
150DL511 (11 кВт)
150DL518.5 (18,5 кВт)

150DL57.5 (7,5 кВт)
150DL515 (15 кВт)
150DL522 (22 кВт)

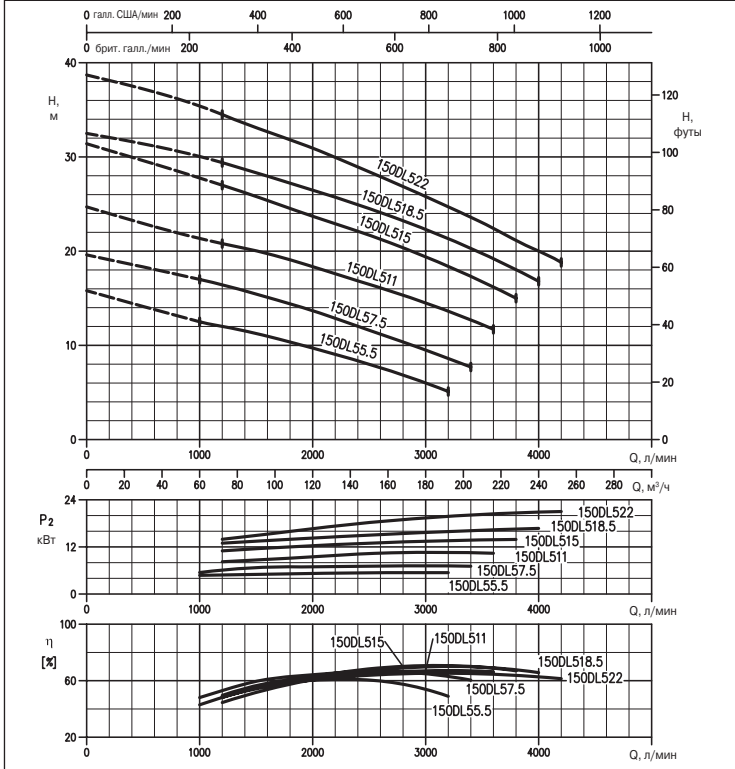


ГРАФИК РАБОЧИХ ХАРАКТЕРИСТИК
(по ISO 9906, Приложение А)

150DL530 (30 кВт)
150DL537 (37 кВт)
150DL545 (45 кВт)

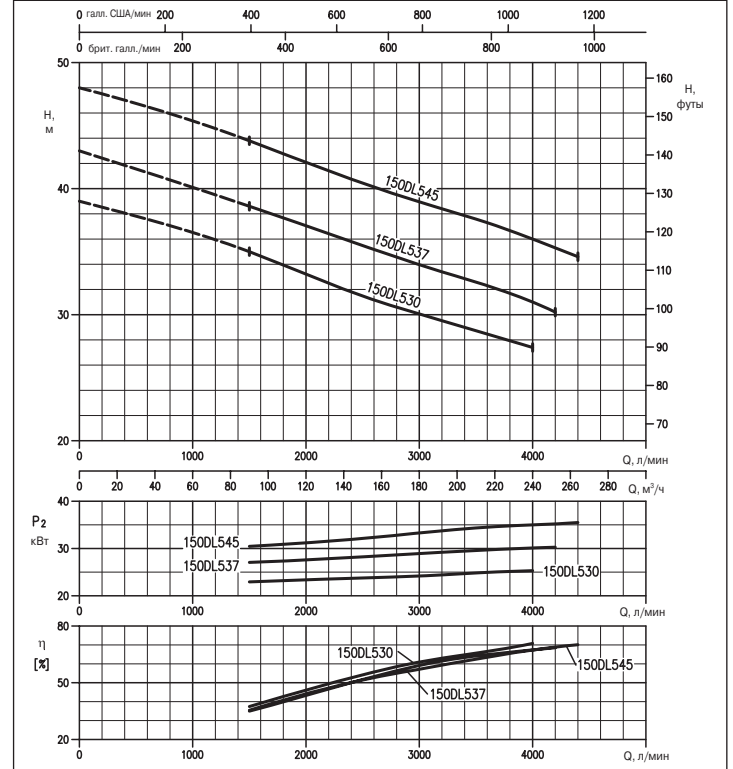


ГРАФИК РАБОЧИХ ХАРАКТЕРИСТИК
(по ISO 9906, Приложение А)

200DL55.5 (5,5 кВт)
200DL511 (11 кВт)
200DL518.5 (18,5 кВт)

200DL57.5 (7,5 кВт)
200DL515 (15 кВт)
200DL522 (22 кВт)

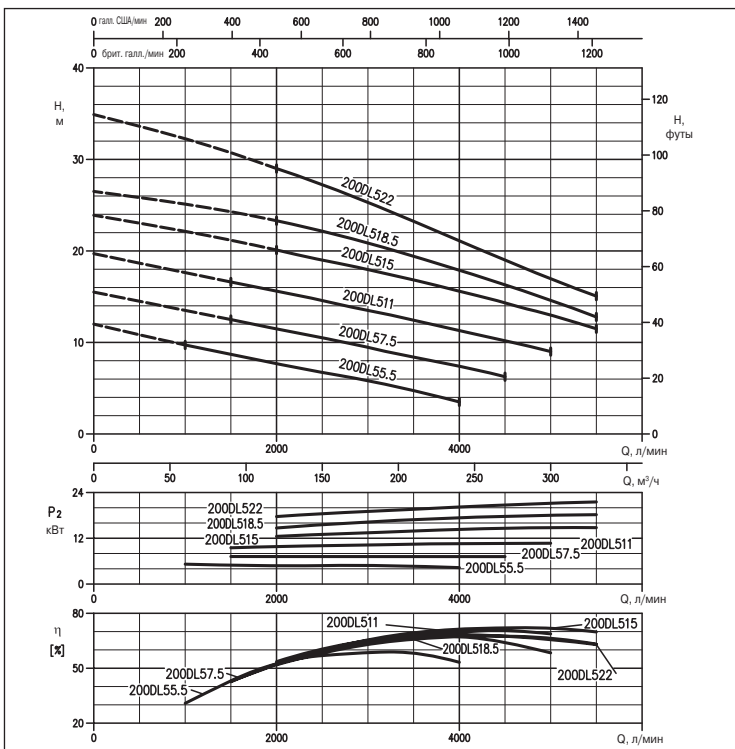
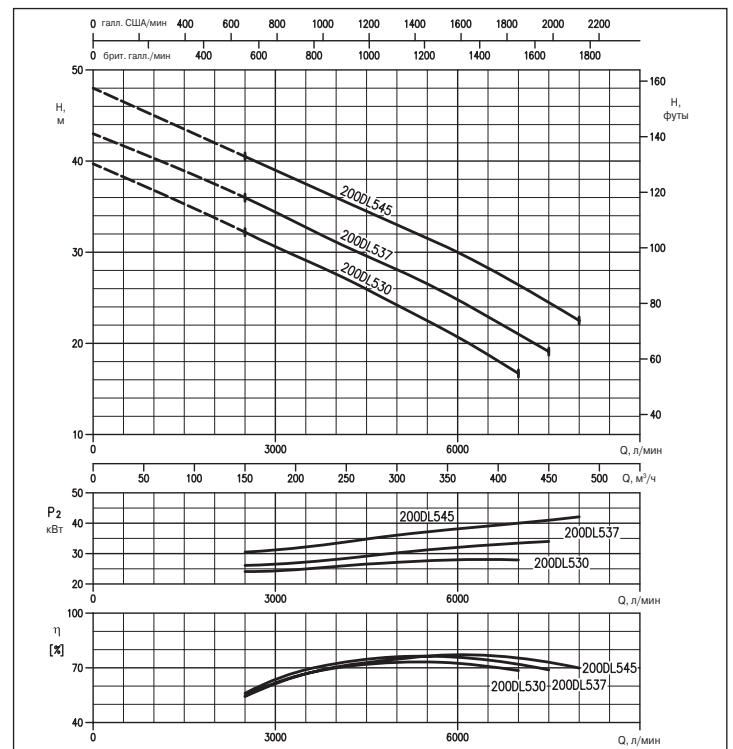


ГРАФИК РАБОЧИХ ХАРАКТЕРИСТИК
(по ISO 9906, Приложение А)

200DL530 (30 кВт)
200DL537 (37 кВт)
200DL545 (45 кВт)





DL - DL W/C

ПОГРУЖНЫЕ ЭЛЕКТРИЧЕСКИЕ НАСОСЫ ДЛЯ КАНАЛИЗАЦИОННЫХ СТОКОВ (DL) С ИЗМЕЛЬЧИТЕЛЕМ (DL W/C)

из чугуна

ГРАФИК РАБОЧИХ ХАРАКТЕРИСТИК
(по ISO 9906, Приложение A)

250DL57.5 (7,5 кВт)
250DL515 (15 кВт)
250DL522 (22 кВт)

250DL 511 (11 кВт)
250DL 518.5 (18,5 кВт)

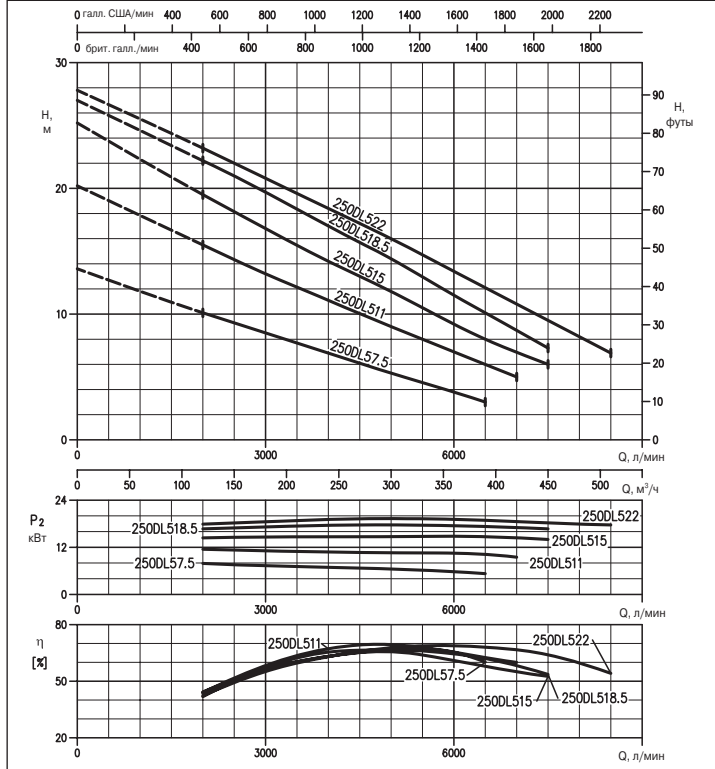


ГРАФИК РАБОЧИХ ХАРАКТЕРИСТИК
(по ISO 9906, Приложение A)

250DL530 (30 кВт)
250DL537 (37 кВт)
250DL545 (45 кВт)

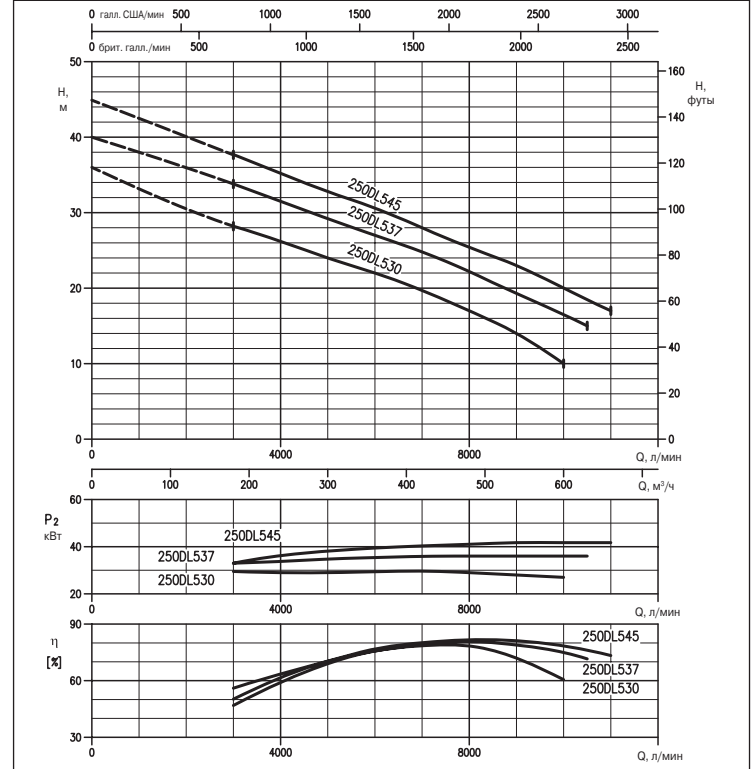


ГРАФИК РАБОЧИХ ХАРАКТЕРИСТИК
(по ISO 9906, Приложение A)

300DL511 (11 кВт)
300DL518.5 (18,5 кВт)

300DL515 (15 кВт)
300DL522 (22 кВт)

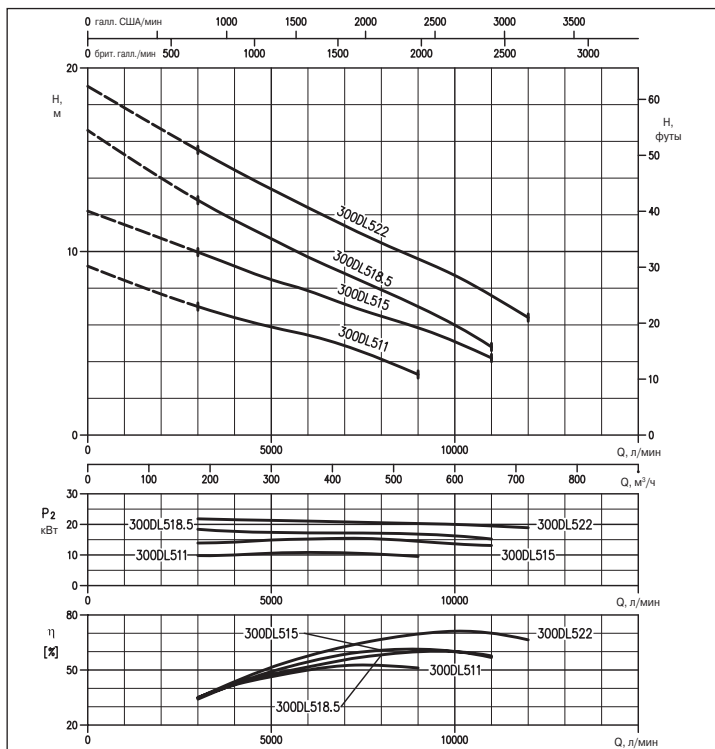
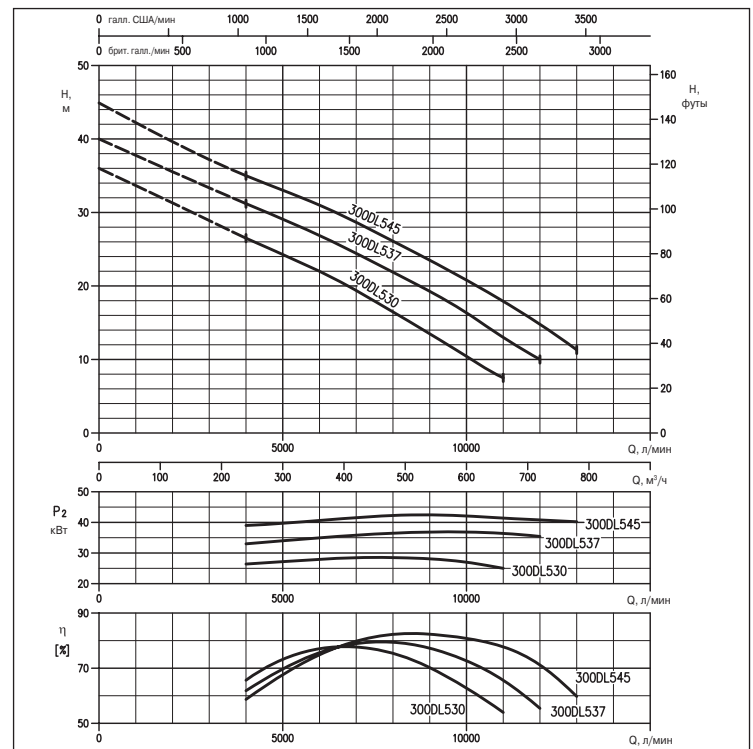


ГРАФИК РАБОЧИХ ХАРАКТЕРИСТИК
(по ISO 9906, Приложение A)

300DL530 (30 кВт)
300DL537 (37 кВт)
300DL545 (45 кВт)



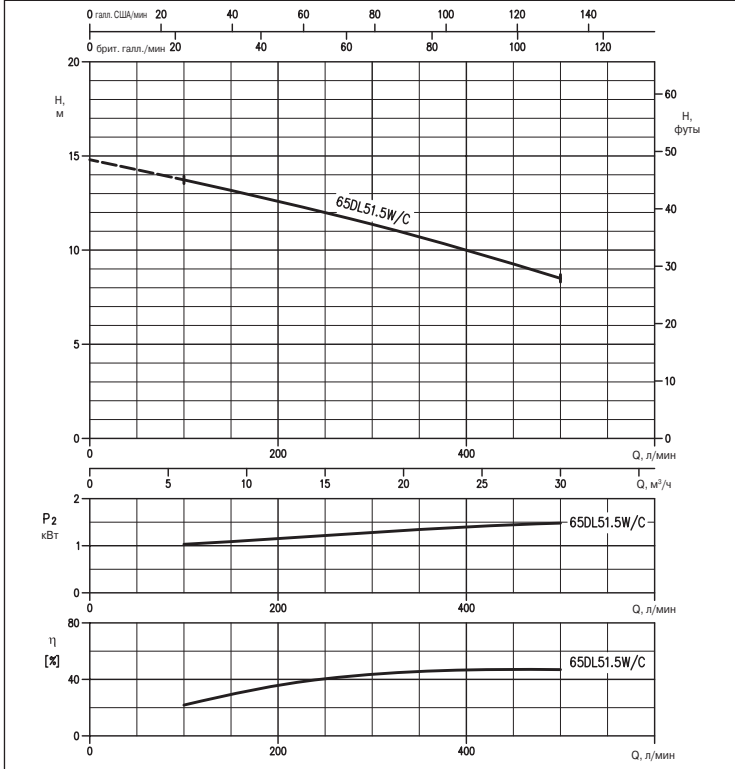


DL - DL W/C

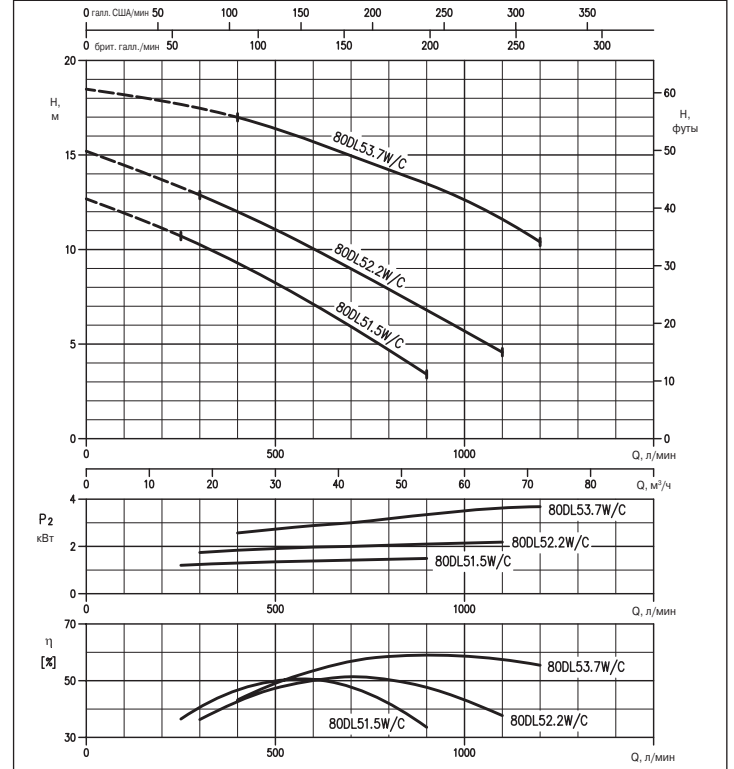
ПОГРУЖНЫЕ ЭЛЕКТРИЧЕСКИЕ НАСОСЫ ДЛЯ КАНАЛИЗАЦИОННЫХ СТОКОВ (DL) С ИЗМЕЛЬЧИТЕЛЕМ (DL W/C)

из чугуна

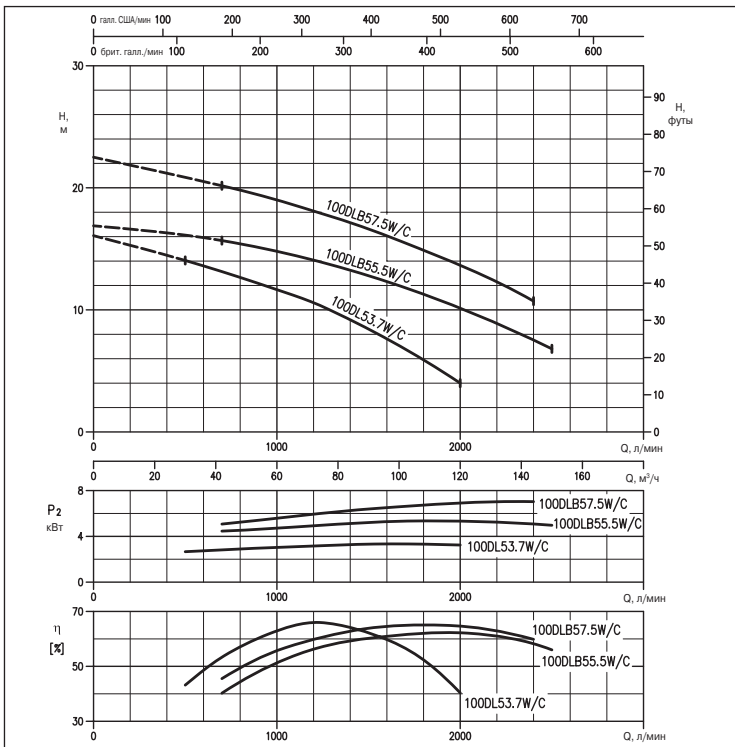
ГРАФИК РАБОЧИХ ХАРАКТЕРИСТИК 65DL51.5 W/C (1,5 кВт)
(по ISO 9906, Приложение А)



**ГРАФИК РАБОЧИХ ХАРАКТЕРИСТИК 80DL51.5 W/C (1,5 кВт)
80DL52.2 W/C (2,2 кВт)
80DL53.7 W/C (3,7 кВт)**
(по ISO 9906, Приложение А)



**ГРАФИК РАБОЧИХ ХАРАКТЕРИСТИК 100DL53.7 W/C (3,7 кВт)
100DLB55.5 W/C (5,5 кВт)
100DLB57.5 W/C (7,5 кВт)**
(по ISO 9906, Приложение А)

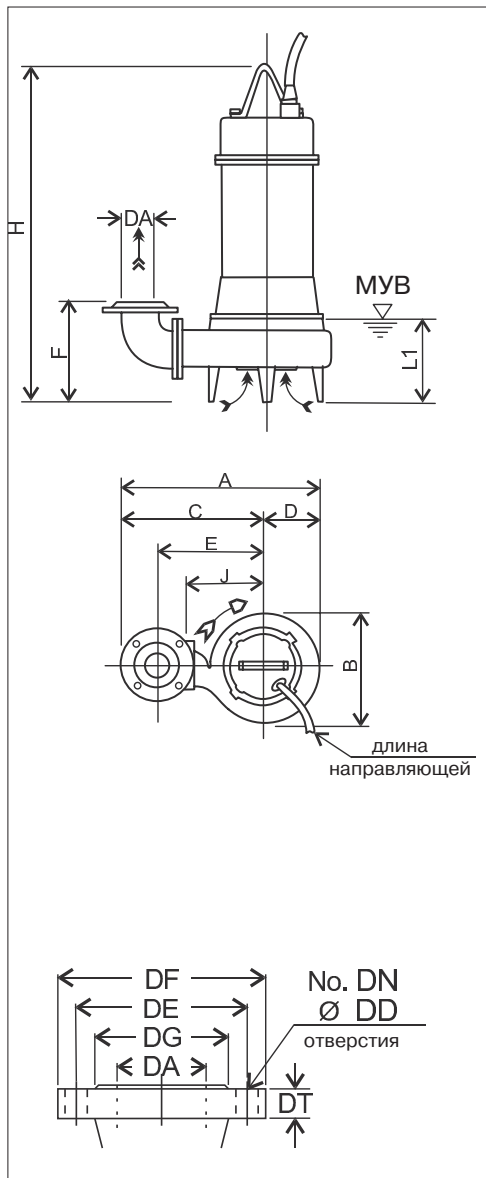


DL - DL W/C

ПОГРУЖНЫЕ ЭЛЕКТРИЧЕСКИЕ НАСОСЫ ДЛЯ КАНАЛИЗАЦИОННЫХ СТОКОВ (DL) С ИЗМЕЛЬЧИТЕЛЕМ (DL W/C)

из чугуна

РАЗМЕРЫ МОДЕЛИ DL



Размеры фланца по EN 1092-2, мм

Тип	DA	DE	DF	DG	DT	DN	DD
Круглый	65	145	185	118	17	4	19
	80	160	200	132	19	8	
	100	180	220	156	21		
	150	240	285	211	23		23
	200	295	340	266	25		
	250	350	395	319	25		
	300	400	445	370	24	12	

РАЗМЕРЫ МОДЕЛИ DL

DA	Модель	кВт	A	B	C	D	E	F	H	J	L1 (*)	E1	Масса, кг
65	65DL51.5	1,5	497	291	353	144	265	200	576	200	140	10	52
	80DL51.5	1,5	524	292	378	146	285		597	210	165		55
80	80DL52.2	2,2	542	308	388	154	295	220	654	220	165	67	
	80DL53.7	3,7	567	328	403	164	310		687	235	205	75	
	80DLC55.5	5,5	618	379	428	190	335	307	753	260	205	134	
	80DL57.5	7,5	648	399	448	200	355	305	751	280	205	148	
	100DL53.7	3,7	614	335	445	169	340	250	706	235	185	79	
100	100DLB55.5	5,5	646	369	460	186	355	323	768	250	205	123	
	100DLC55.5	5,5	660	379	470	190	365	322	753	260	205	134	
	100DLB57.5	7,5	673	385	480	193	375	323	760	270	205	141	
	100DLC57.5	7,5	690	399	490	200	385	320	751	280	205	148	
	100DL511	11	701	402	500	201	395	323	859	290	205	180	
	100DL515	15	741	441	520	221	415	330	954	310	205	230	
	100DL518.5	18,5	741	441	520	221	415	330	958	310	205	285	
	150DL55.5	5,5	750	398	550	200	410	381	799	280	245	146	
150DL57.5	7,5	780	418	570	210	430		784	300	245	158		
150DL511	11	810	438	590	220	450	377	883	320	245	199		
150DL515	15	810	438	590	220	450		972	320	245	237		
150DL518.5	18,5	848	476	610	238	470	381	979	340	245	300		
150DL522	22	848	476	610	238	470	381	979	340	245	325		
150DL530	30		520	650	262	510	468	1284	360	486	350		
150DL537	37	912	520	650	262	510	468	1404	360	494	350		
150DL545	45		520	650	262	510	468		360	494	350		
200DL55.5	5,5	832	430	615	217	450	414	826	300	285	10	160	
200DL57.5	7,5	863	453	635	228	470	410	809	320	285	176		
200DL511	11	896	479	655	241	490	411	908	340	285	212		
200DL515	15	896	479	655	241	490	411	995	340	285	260		
200DL518.5	18,5	932	512		257		415	1001		285	305		
200DL522	22	932	512		257		415	1001		285	330		
200DL530	30		520	675		510		1284	360	486	350		
200DL537	37	937	520		262		483	1404		494	370		
200DL545	45		520		262		483	1404		494	370		
250DL57.5	7,5	969	525	700	269	500	622	904	370	400	260		
250DL511	11	993	541	720	273	520	634	1000	390	400	320		
250DL515	15		549	730	277	530	646	1086		400	380		
250DL518.5	18,5	1007	549	730	277	530	646	1089		400	420		
250DL522	22		549	730	277	530	646	1089		400	440		
250DL530	30		660	790	335	590	706	1336		538	458		
250DL537	37	1125	660	790	335	590	706	1475	460	565	522		
250DL545	45		660	790	335	590	706	1475	460	565	540		
300DL511	11	1100	588	798	302	575	671	1050		450	365		
300DL515	15	1100	588	798	302	575	671	1050		450	395		
300DL518.5	18,5	1135	618	818	317	595	668	1131		450	440		
300DL522	22	1135	618	818	317	595	668	1131		450	465		
300DL530	30		660	838	335	615	726	1336		538	458		
300DL537	37	1172	660	838	335	615	726	1475	460	565	522		
300DL545	45		660	838	335	615	726	1475	460	565	540		

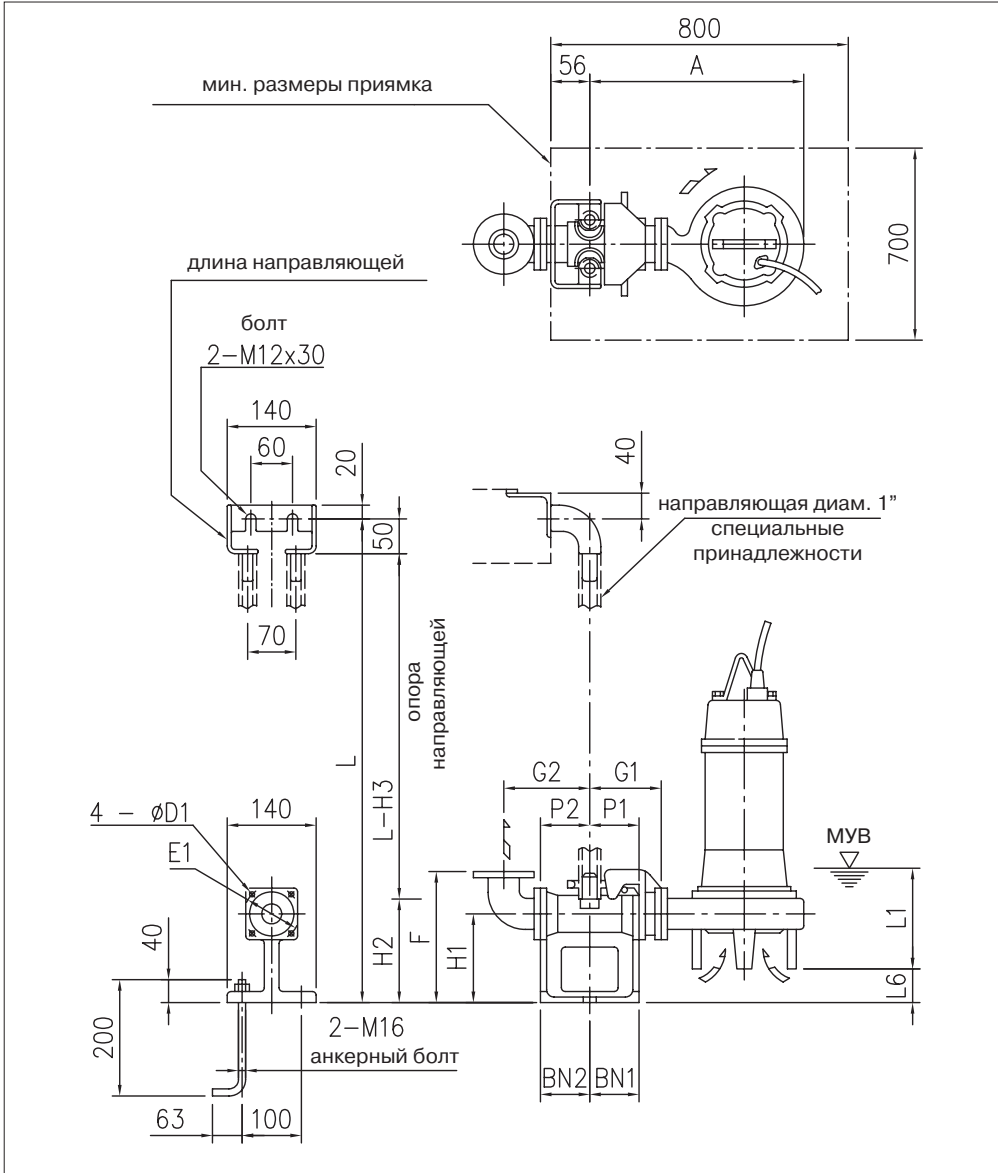
(*) МУВ - минимальный уровень воды

DL - DL W/C

ПОГРУЖНЫЕ ЭЛЕКТРИЧЕСКИЕ НАСОСЫ ДЛЯ КАНАЛИЗАЦИОННЫХ СТОКОВ (DL) С ИЗМЕЛЬЧИТЕЛЕМ (DL W/C)

из чугуна

РАЗМЕРЫ МОДЕЛЕЙ 65DL, 80DL (1,5 - 3,7 кВт) с трубной муфтой QDC



Размеры фланца по EN 1092-2, мм							
Тип	DA	DE	DF	DG	DT	DN	DD
Круглый	65	145	185	118	17	4	19
	80	160	200	132	19	8	

РАЗМЕРЫ МОДЕЛЕЙ 65DL, 80DL (1,5 - 3,7 кВт) с трубной муфтой QDC

DA	Модель	кВт	A	P1	P2	G1	G2	F	H1	H2	H3	L1 (*)	L6	BN1	BN2	D1	E1	QDC (трубная муфта)	
																		Модель	Масса, кг
65	65DL51.5	1,5	464	75	95	120	160	250	145	190	240	140	50	75	95	12	140	LM65	14
80	80DL51.5	1,5	481		90	125	165	285	175	230	280	165	65		90	15	155	LM80	17
	80DL52.2	2,2	499																
	80DL53.7	3,7	524																

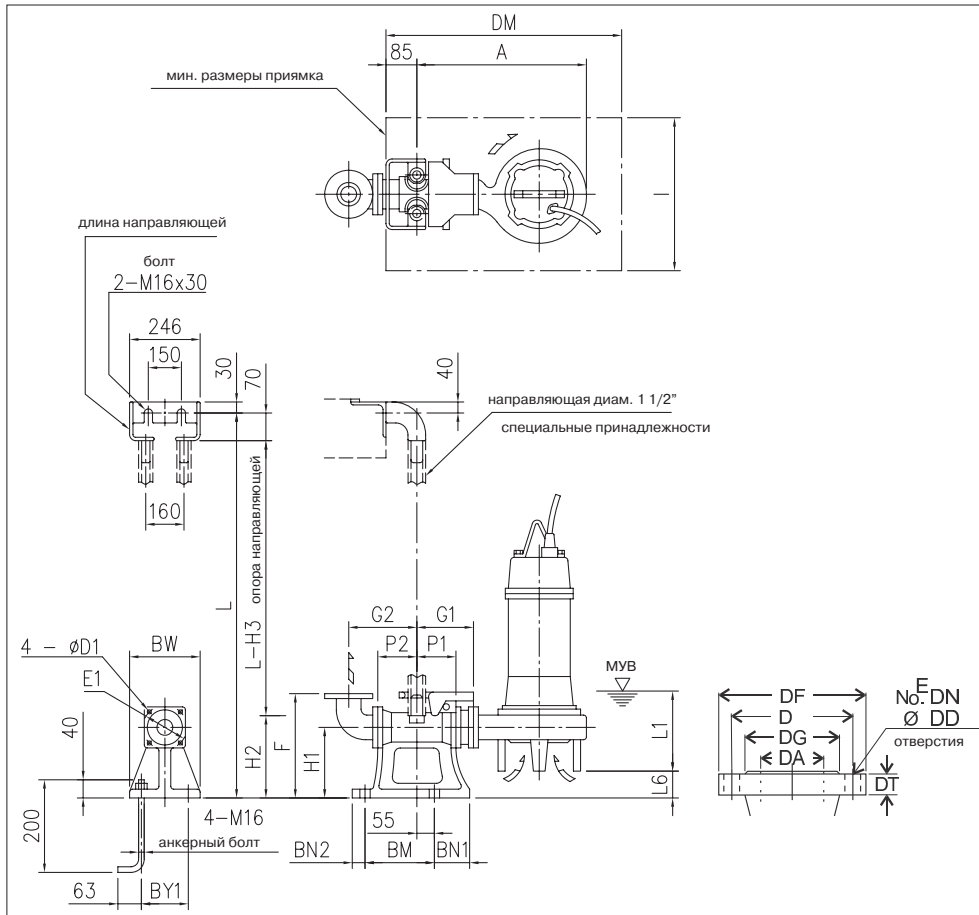
(*) МУВ - минимальный уровень воды

DL - DL W/C

ПОГРУЖНЫЕ ЭЛЕКТРИЧЕСКИЕ НАСОСЫ ДЛЯ КАНАЛИЗАЦИОННЫХ СТОКОВ (DL) С ИЗМЕЛЬЧИТЕЛЕМ (DL W/C)

из чугуна

РАЗМЕРЫ МОДЕЛИ 80DL (5,5 - 7,5 кВт) с трубной муфтой QDC



Размеры фланца по EN 1092-2, мм							
Тип	DA	DE	DF	DG	DT	DN	DD
Круглый	80	160	200	132	19	8	19
	100	180	220	156	21		

РАЗМЕРЫ МОДЕЛИ 80DL (5,5 - 7,5 кВт) с трубной муфтой QDC

DA	Модель	кВт	A	P1	P2	G1	G2	F	H1	H2	H3	L1 (*)	L6	BN1	BN2	BM	BY1	BW	DM	I	D1	E1	QDC (трубная муфта)	
																							Модель	Масса, кг
80	80DLC55.5	5,5	635	105	120	185	195	350	240	255	325	205	43	100	40	220	180	230	800	700	15	155	LL80	44
	80DLC57.5	7,5	665										45											
100	100DL53.7	3,7	589	105	120	185	210	365	240	265	335	185	115	100	40	220	180	230	800	700	19	175	LL100	46
	100DLB55.5	5,5	621										42											
	100DLC55.5	5,5	635										43											
	100DLB57.5	7,5	648										42											
	100DLC57.5	7,5	665										45											
	100DL511	11	676										42											
	100DL515	15	716										35											
	100DL518.5	18,5	716										35											

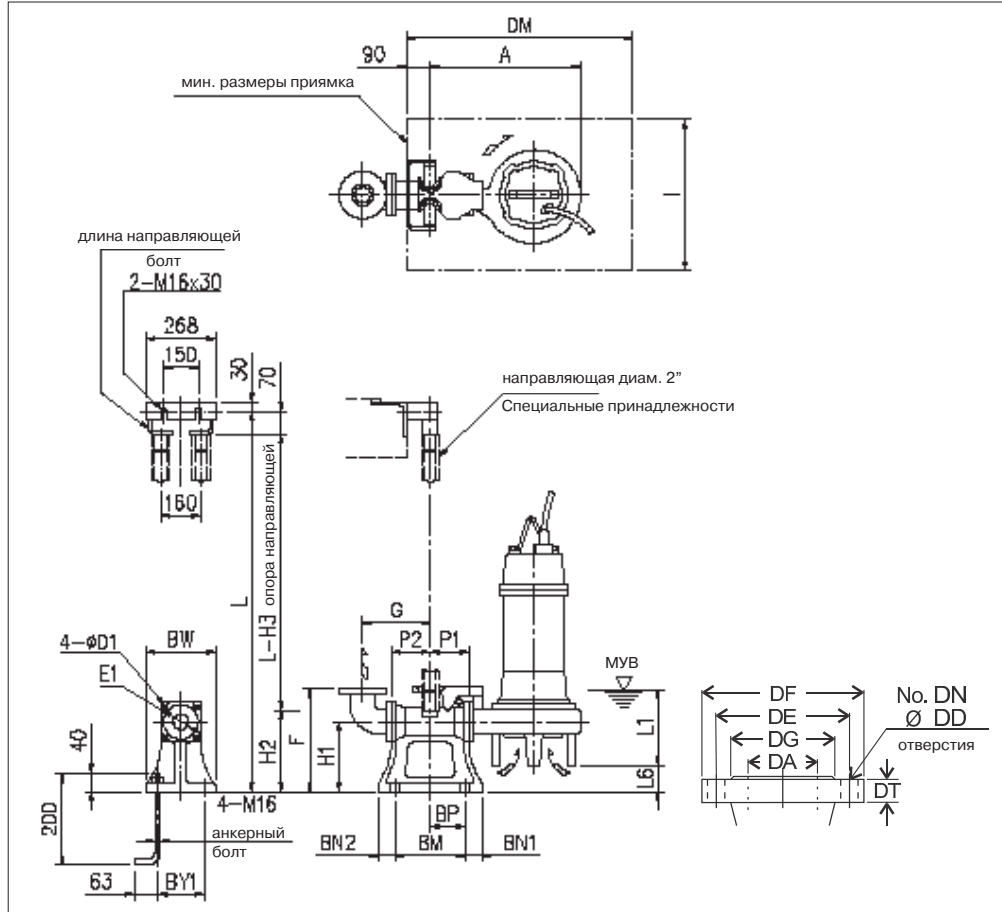
(*) МУВ - минимальный уровень воды

DL - DL W/C

ПОГРУЖНЫЕ ЭЛЕКТРИЧЕСКИЕ НАСОСЫ ДЛЯ КАНАЛИЗАЦИОННЫХ СТОКОВ (DL) С ИЗМЕЛЬЧИТЕЛЕМ (DL W/C)

из чугуна

РАЗМЕРЫ МОДЕЛЕЙ 150DL, 200DL с трубной муфтой QDC



Размеры фланца по EN 1092-2, мм							
Тип	DA	DE	DF	DG	DT	DN	DD
Круглый	150	240	285	211	23	8	23
	200	295	340	266			

РАЗМЕРЫ МОДЕЛЕЙ 150DL, 200DL с трубной муфтой QDC

DA	Модель	кВт	A	P1	P2	G	F	H1	H2	H3	L1 (*)	L6	BN1	BN2	BM	BP	BY1	BW	DM	I	D1	E1	QDC (трубная муфта)											
																							Модель	Масса, кг										
150	150DL55.5	5,5	635	155	195	325	450	290	362	432	245	69	60	60	370	165	280	330	1000	700	210	LL125	65											
	150DL57.5	7,5	665									73																						
	150DL511	11	695									69																						
	150DL515	15	733		205	355	480	320	405	475	288	210												60	390	170	300	350	1100	800	250	LL150	80	
	150DL518.5	18,5	733																					60										
	150DL522	22	733																					60										
	150DL530	30	777		205	355	480	320	405	475	296	210												60	390	170	300	350	1100	800	250	LL150	80	
	150DL537	37	777																					60										
	150DL545	45	777																					60										
200	200DL55.5	5,5	672	155	205	355	495	320	405	475	285	81	60	390	170	300	350	1100	800	250	LL150	80												
	200DL57.5	7,5	703									85																						
	200DL511	11	736									84																						
	200DL515	15	736									80																						
	200DL518.5	18,5	772									288											210	60	390	170	300	350	1100	800	250	LL150	80	
	200DL522	22	772																															210
	200DL530	30	777																															210
	200DL537	37	777									296											210	60	390	170	300	350	1100	800	250	LL150	80	
	200DL545	45	777																															210

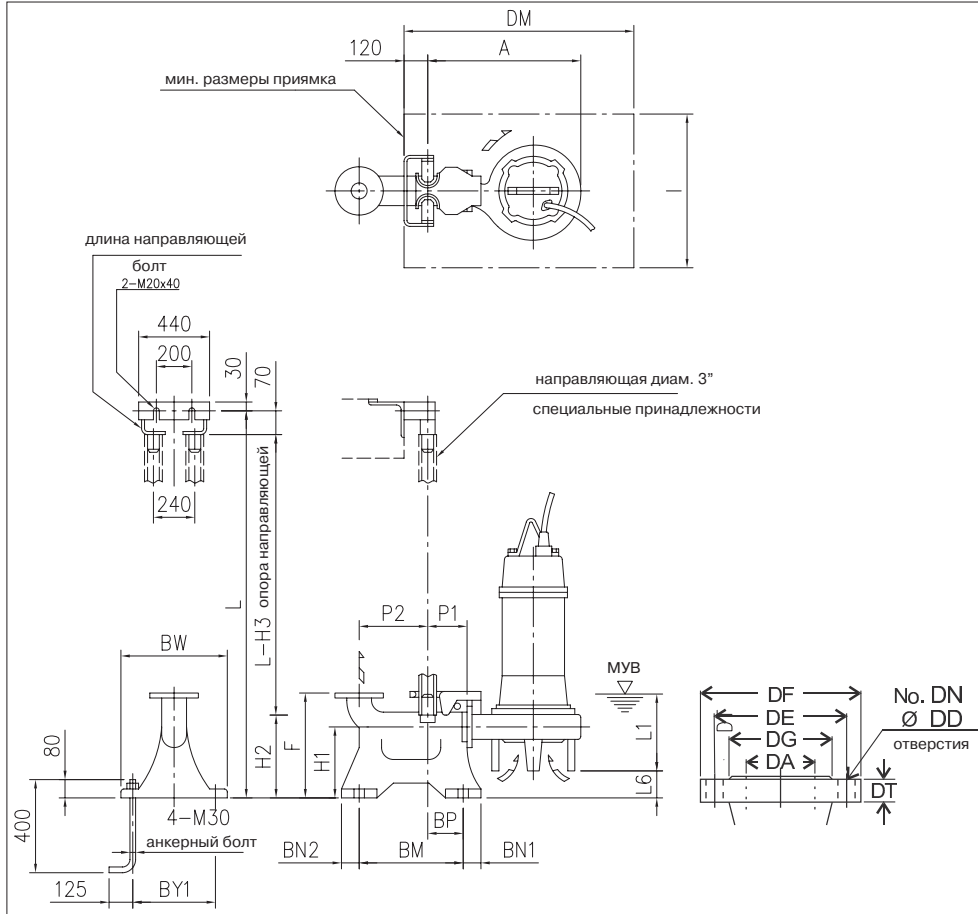
(*) МУВ - минимальный уровень воды

DL - DL W/C

ПОГРУЖНЫЕ ЭЛЕКТРИЧЕСКИЕ НАСОСЫ ДЛЯ КАНАЛИЗАЦИОННЫХ СТОКОВ (DL) С ИЗМЕЛЬЧИТЕЛЕМ (DL W/C)

из чугуна

РАЗМЕРЫ МОДЕЛЕЙ 250DL, 300DL с трубной муфтой QDC



Размеры фланца по EN 1092-2, мм							
Тип	DA	DE	DF	DG	DT	DN	DD
Круглый	250	350	395	319	25	12	23
	300	400	445	370	24		

РАЗМЕРЫ МОДЕЛЕЙ 250DL, 300DL с трубной муфтой QDC

DA	Модель	кВт	A	P1	P2	F	H1	H2	H3	L1 (*)	L6	BN1	BN2	BM	BP	BY1	BW	DM	I	QDC (трубная муфта)	
																				Модель	Масса, кг
250	250DL57.5	7,5	834	195	435	700	350	440	510	400	58	70	70	650	500	560	1200	900	LL250	150	
	250DL511	11	858								46										
	250DL515	15	872								34										
	250DL518.5	18,5																			
	250DL522	22																			
	250DL530	30	990								292										300
	250DL537	37									319										
250DL545	45																				
300	300DL511	11	917	195	465	800	430	550	620	450	109	70	70	680	580	640	1200	900	LL300	200	
	300DL515	15	112																		
	300DL518.5	18,5	292																		
	300DL522	22	319																		
	300DL530	30	300																		
	300DL537	37																			
	300DL545	45																			

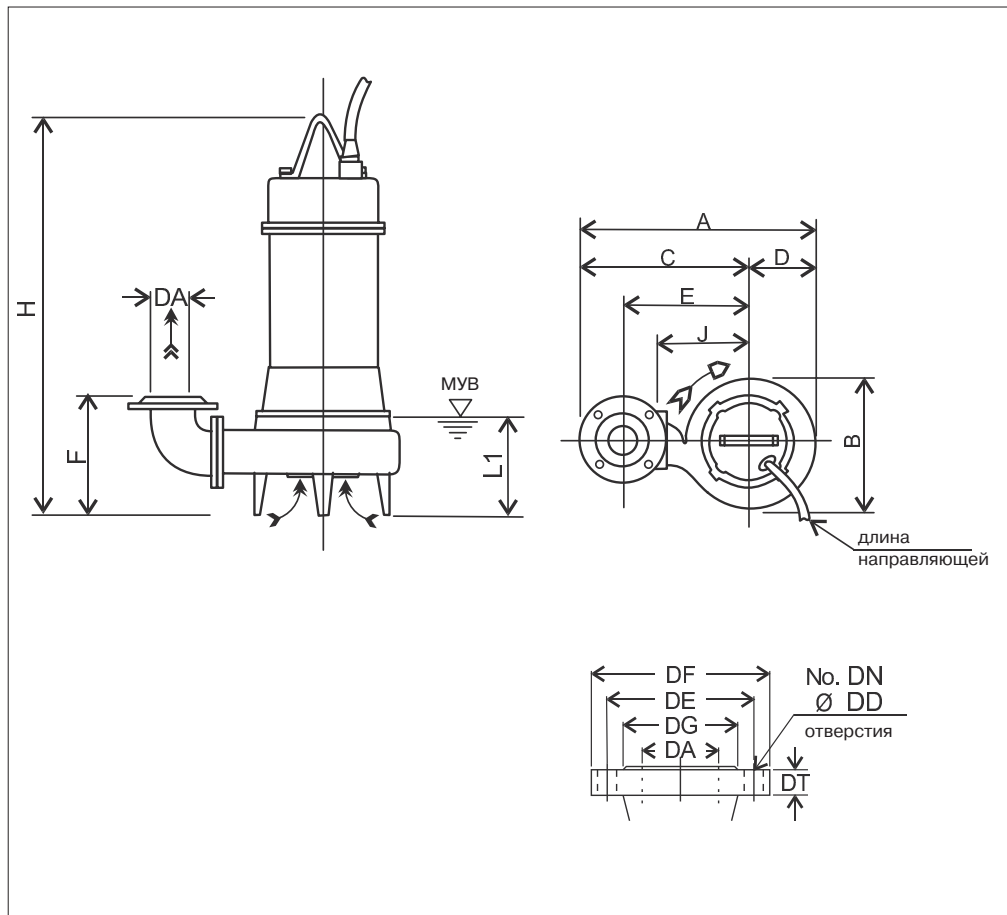
(*) МУВ - минимальный уровень воды

DL - DL W/C

ПОГРУЖНЫЕ ЭЛЕКТРИЧЕСКИЕ НАСОСЫ ДЛЯ КАНАЛИЗАЦИОННЫХ СТОКОВ (DL) С ИЗМЕЛЬЧИТЕЛЕМ (DL W/C)

из чугуна

РАЗМЕРЫ МОДЕЛИ DL W/C (с измельчителем)



Размеры фланца по EN 1092-2, мм							
Тип	DA	DE	DF	DG	DT	DN	DD
Круглый	64	145	185	118	17	4	19
	80	160	200	132	19	8	
	100	180	220	156	21		

РАЗМЕРЫ МОДЕЛИ DL W/C (с измельчителем)

DA	Модель	кВт	A	B	C	D	E	F	H	J	L1 (*)	CL, м	Масса, кг
65	65DL51.5W/C	1,5	497	291	353	144	265	200	576	200	140	10	52
80	80DL51.5W/C	1,5	524	292	378	146	285	220	597	210	165		55
	80DL52.2W/C	2,2	542	308	388	154	295		654	220			67
	80DL53.7W/C	3,7	567	328	403	164	310		687	235			75
100	100DL53.7W/C	3,7	614	335	445	169	340	250	706	250	185		79
	100DLB55.5W/C	5,5	646	369	460	186	355	323	768		250		205
	100DLB57.5W/C	7,5	673	385	480	193	375	760	270		205	141	

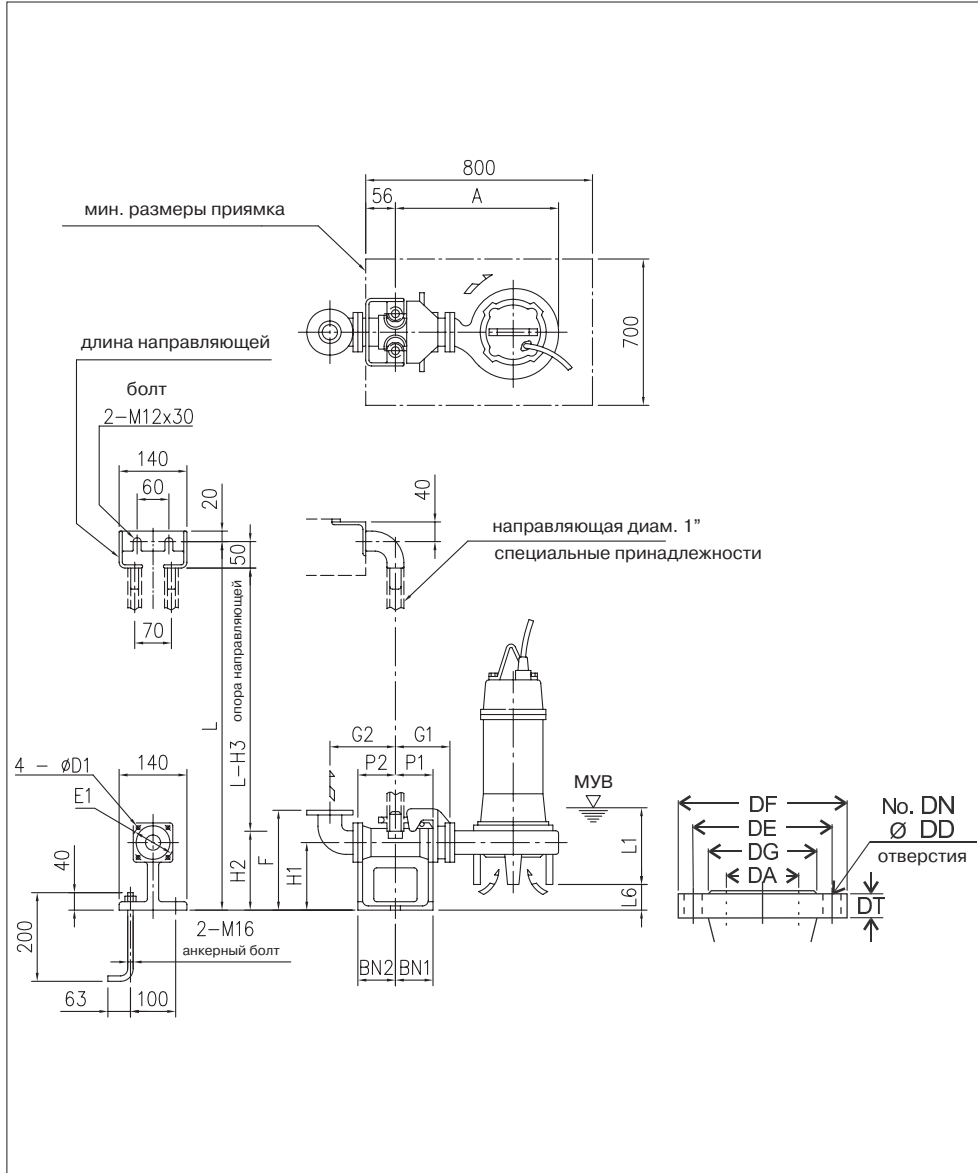
(*) MUB - минимальный уровень воды

DL - DL W/C

ПОГРУЖНЫЕ ЭЛЕКТРИЧЕСКИЕ НАСОСЫ ДЛЯ КАНАЛИЗАЦИОННЫХ СТОКОВ (DL) С ИЗМЕЛЬЧИТЕЛЕМ (DL W/C)

из чугуна

РАЗМЕРЫ МОДЕЛЕЙ 65DL W/C, 80DL W/C (1,5 - 3,7 кВт) с трубной муфтой QDC



Размеры фланца по EN 1092-2, мм							
Тип	DA	DE	DF	DG	DT	DN	DD
Круглый	65	145	185	118	17	4	19
	80	160	200	132	19	8	

РАЗМЕРЫ МОДЕЛЕЙ 65DL W/C, 80DL W/C (1,5 - 3,7 кВт) с трубной муфтой QDC

DA	Модель	кВт	A	P1	P2	G1	G2	F	H1	H2	H3	L1 (*)	L6	BN1	BN2	D1	E1	QDC (трубная муфта)	
																		Модель	Масса, кг
65	65DL51.5W/C	1,5	464	75	95	120	160	250	145	190	240	140	50	75	95	12	140	LM65	14
	80DL51.5W/C	1,5	481																
	80DL52.2W/C	2,2	499																
	80DL53.7W/C	3,7	524																

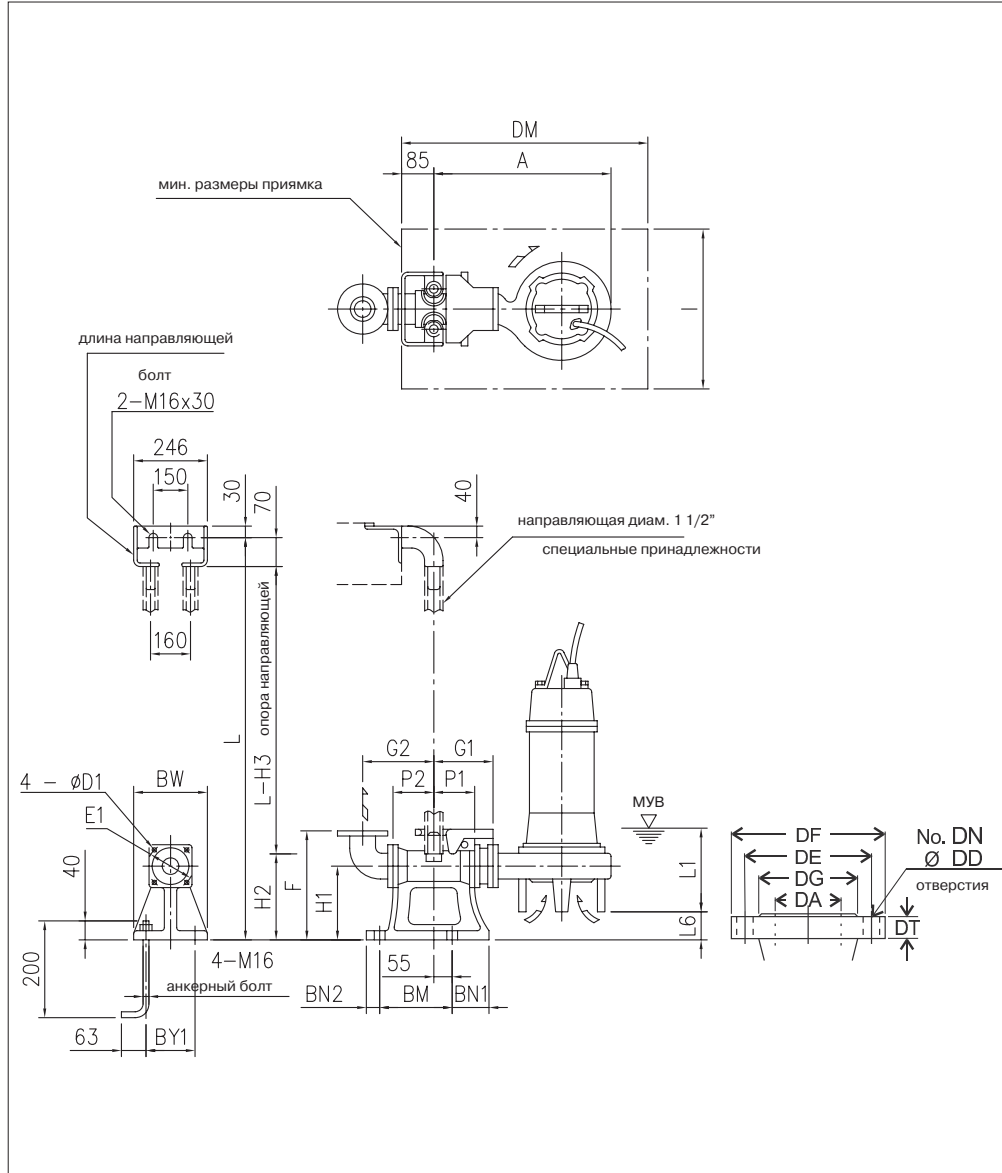
(*) МУВ - минимальный уровень воды

DL - DL W/C

ПОГРУЖНЫЕ ЭЛЕКТРИЧЕСКИЕ НАСОСЫ ДЛЯ КАНАЛИЗАЦИОННЫХ СТОКОВ (DL) С ИЗМЕЛЬЧИТЕЛЕМ (DL W/C)

из чугуна

РАЗМЕРЫ МОДЕЛИ 100DL с трубной муфтой QDC



Размеры фланца по EN 1092-2, мм							
Тип	DA	DE	DF	DG	DT	DN	DD
Круглый	80	160	200	132	19	8	19
	100	180	220	156	21		
	150	240					

РАЗМЕРЫ МОДЕЛИ 100DL W/C (с измельчителем) с трубной муфтой QDC

DA	Модель	кВт	A	P1	P2	G1	G2	F	H1	H2	H3	L1 (*)	L6	BN1	BN2	BM	BY1	BW	DM	I	D1	E1	QDC (трубная муфта)	
																							Модель	Масса, кг
100	100DL53.7W/C	3,7	589	105	105	185	210	365	240	265	335	185	115	100	40	220	180	230	800	700	19	175	LL100	46
	100DLB55.5W/C	5,5	621																					
	100DLB57.5W/C	7,5	648																					

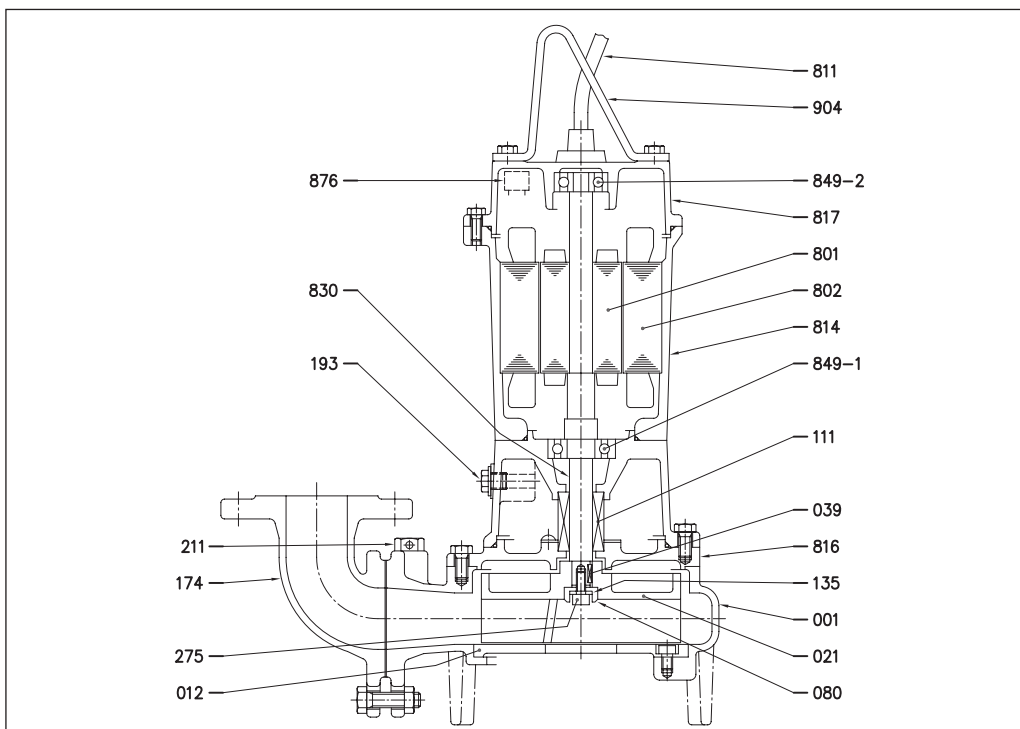
(*) MVB - минимальный уровень воды

DL - DL W/C

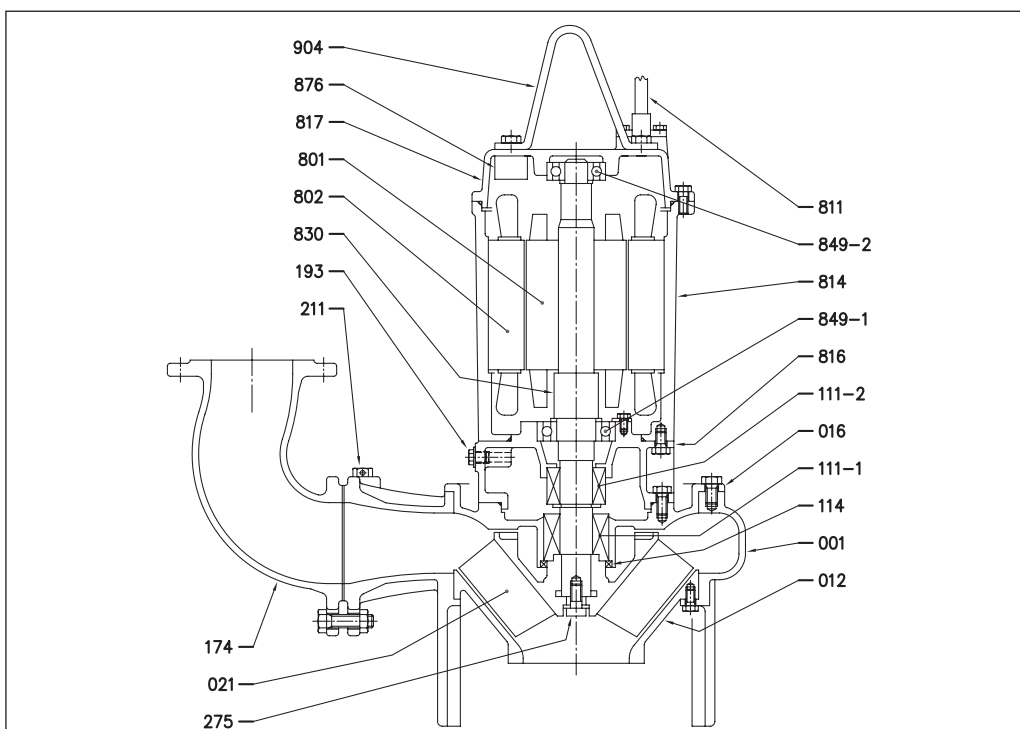
ПОГРУЖНЫЕ ЭЛЕКТРИЧЕСКИЕ НАСОСЫ ДЛЯ КАНАЛИЗАЦИОННЫХ СТОКОВ (DL) С ИЗМЕЛЬЧИТЕЛЕМ (DL W/C)

из чугуна

ВИД В РАЗРЕЗЕ 65DL, 65DL W/C (1,5 кВт)
80DL, 80DL W/C (1,5 - 3,7 кВт)
100DL, 100DL W/C (3,7 кВт)



ВИД В РАЗРЕЗЕ 80DL (5,5 - 7,5 кВт) 100DL (5,5 - 18,5 кВт) 100DL W/C (5,5 - 7,5 кВт)
150DL (5,5 - 22 кВт) 200DL (5,5 - 22 кВт)
250DL (7,5 - 22 кВт) 300DL (11 - 22 кВт)

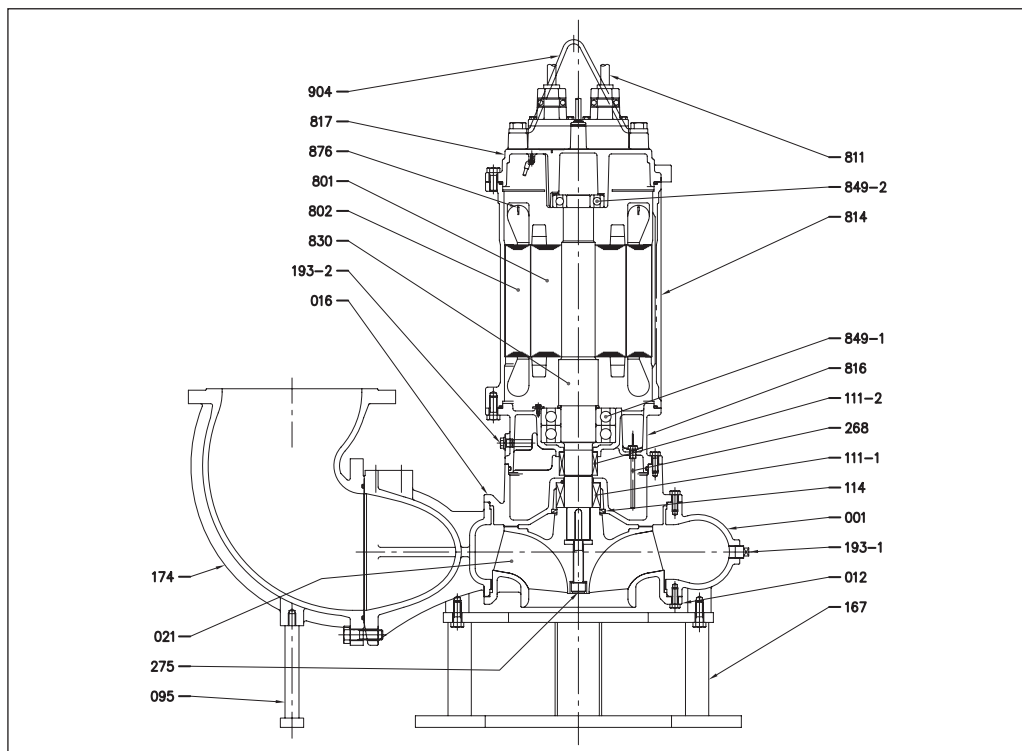


DL - DL W/C

ПОГРУЖНЫЕ ЭЛЕКТРИЧЕСКИЕ НАСОСЫ ДЛЯ КАНАЛИЗАЦИОННЫХ СТОКОВ (DL) С ИЗМЕЛЬЧИТЕЛЕМ (DL W/C)

из чугуна

**ВИД В РАЗРЕЗЕ 150DL (30 - 45 кВт), 200DL (30 - 45 кВт)
250DL (30 - 45 кВт), 300DL (30 - 45 кВт)**



МАТЕРИАЛЫ ДЕТАЛЕЙ МОДЕЛЕЙ DL - DL W/C (с измельчителем)

Поз.	Название	Материал	Поз.	Название	Материал
001	Корпус насоса	Чугун EN-GHJL-200-EN 1561	193-2	Пробка канала для заливки масла с прокладкой	NBR/EN 1.4301 (AISI304)
012	Крышка со стороны всасывания	Чугун EN-GHJL-200-EN 1561	211	Вентиляционный канал	-
016	Крышка торцового уплотнения	Чугун EN-GHJL-200-EN 1561	275	Гайка крепления рабочего колеса	EN 1.4301 (AISI304)
021	Рабочее колесо	Чугун EN-GHJL-200-EN 1561	801	Ротор	-
039	Шпонка	EN 1.4028 (AISI420)			-
080	Втулка	EN 1.4301 (AISI304)	802	Статор	-
095	Опора углового патрубка	EN 1.4301 (AISI304)	811	Кабель	Чугун EN-GHJL-200-EN 1561
111	Торцовое уплотнение	-	814	Корпус двигателя	Чугун EN-GHJL-200-EN 1561
111-1	Торцовое уплотнение	-	816	Опора двигателя	Чугун EN-GHJL-200-EN 1561
111-2	Торцовое уплотнение	-	817	Крышка двигателя	EN 1.4006 (AISI 403)
114	Прокладка	Бутадиен-нитрильный каучук (NBR)	830	Вал	-
135	Уплотнительная шайба	EN 1.4301 (AISI304)	849-1	Шариковый подшипник	-
174	Напорный патрубок	Чугун EN-GHJL-200-EN 1561	849-2	Шариковый подшипник	-
193	Пробка канала для заливки масла	NBR/EN 1.4301 (AISI304)	876	Устройство защиты двигателя	Нержавеющая сталь
193-1	Крышка	EN 1.4301 (AISI304)	904	Подъемная петля	Stainless steel

[1] - Кроме 150DL, 200DL, 250DL и 300DL



DL - DL W/C

ПОГРУЖНЫЕ ЭЛЕКТРИЧЕСКИЕ НАСОСЫ ДЛЯ КАНАЛИЗАЦИОННЫХ СТОКОВ (DL) С ИЗМЕЛЬЧИТЕЛЕМ (DL W/C)

из чугуна

ЭЛЕКТРОТЕХНИЧЕСКИЕ ХАРАКТЕРИСТИКИ МОДЕЛЕЙ DL - DL W/C (с измельчителем) (1,5 - 3,7 кВт)

[P ₂]		кВт	1,5			2,2			3,7			
Сопротивление при 20°C		Ом	8,466			5,937			3,447			
Маховой момент GD ²		кг/м ²	0,013			0,025			0,04			
Напряжение		В	380	400	415	380	400	415	380	400	415	
Полная нагрузка	0%	Ток	2,3	2,51	2,746	2,65	2,85	3,2	3,5	3,65	3,9	
		Мощность	Вт	500	420	546	650	450	420	650	800	450
	75%	Ток	А	3,47	3,37	3,56	4,65	4,34	4,46	6,70	6,73	6,25
		КПД	%	62,67	70,31	62,99	63,89	69,75	69,23	73,21	69,72	76,38
		Коэффициент мощности	%	78,70	68,43	69,87	84,32	78,63	74,40	85,95	85,37	80,93
	100%	Скорость вращения	мин ⁻¹	1438	1449	1446	1440	1452	1458	1447	1449	1455
		Ток	А	4,10	3,90	4,10	5,70	5,20	5,20	8,40	8,30	7,60
		КПД	%	65,69	72,58	65,73	66,44	72,31	71,82	74,67	72,09	77,98
		Коэффициент мощности	%	84,62	76,54	77,83	88,26	84,45	81,96	89,62	89,25	86,85
	Скорость вращения		мин ⁻¹	1414	1432	1426	1417	1437	1443	1427	1430	1440
	Момент на валу заторможенного двигателя		%	319	378	385	216	277	301	229	275	296
	Пусковой ток		А	23,70	24,50	23,60	29,30	30,00	32,00	49,40	47,50	49,00
Число запусков в час			10									
Модель			ZDLEU									

ЭЛЕКТРОТЕХНИЧЕСКИЕ ХАРАКТЕРИСТИКИ МОДЕЛЕЙ DL (5,5 - 7,5 кВт), DL W/C (с измельчителем) (5,5 - 7,5 кВт)

[P ₂]		кВт	5,5			7,5			11			
Сопротивление при 20°C		Ом	2,339			1,513			-	0,869		
Маховой момент GD ²		кг/м ²	0,61			0,071			0,12			
Напряжение		В	380	400	415	380	400	415	380	400	415	
Полная нагрузка	0%	Ток	4,9	4,3	4,5	7,85	6,5	7,1	-	7,80	8,60	
		Мощность	Вт	470	900	470	707	1200	707	-	1500	790
	75%	Ток	А	9,38	8,97	8,58	13,38	12,46	12,07	-	17,03	16,81
		КПД	%	79,17	75,51	79,10	79,46	76,94	79,81	-	80,39	81,35
		Коэффициент мощности	%	84,39	87,90	84,53	80,38	84,72	81,25	-	86,98	83,95
	100%	Скорость вращения	мин ⁻¹	1464	1458	1464	1467	1463	1467	-	1468	1470
		Ток	А	11,70	11,30	10,70	16,40	15,50	14,80	-	21,50	21,00
		КПД	%	80,42	77,14	80,38	80,98	78,64	81,26	-	82,12	82,29
		Коэффициент мощности	%	88,83	91,07	88,97	85,80	88,81	86,76	-	89,92	88,56
	Скорость вращения		мин ⁻¹	1451	1442	1451	1455	1449	1455	-	1456	1458
	Момент на валу заторможенного двигателя		%	271	249	271	288	272	288	-	185	155
	Пусковой ток		А	81,00	70,00	74,00	120,00	104,00	108,00	-	121,0	128,0
Число запусков в час			10						6			
Модель			ZDLEU									



DL - DL W/C

ПОГРУЖНЫЕ ЭЛЕКТРИЧЕСКИЕ НАСОСЫ ДЛЯ КАНАЛИЗАЦИОННЫХ СТОКОВ (DL) С ИЗМЕЛЬЧИТЕЛЕМ (DL W/C)

из чугуна

ЭЛЕКТРОТЕХНИЧЕСКИЕ ХАРАКТЕРИСТИКИ МОДЕЛИ DL (15 - 22 кВт)

[P ₂]		кВт	15			18,5			22			
Сопротивление при 20°C		Ом	-	0,677		-	0,439		-	0,376		
Маховой момент GD ²		кг/м ²	0,15			0,25			0,28			
Напряжение		В	380	400	415	380	400	415	380	400	415	
Полная нагрузка	0%	Ток	-	8,50	8,85	-	12,80	15,10	-	12,50	13,50	
		Мощность	-	1600	880	-	2000	1300	-	2000	965	
	75%	Ток	-	22,13	21,11	-	27,76	27,38	-	32,73	31,37	
		КПД	%	-	81,59	84,15	-	84,25	85,39	-	82,74	85,54
		Коэффициент мощности	%	-	89,91	88,12	-	85,61	82,55	-	87,94	85,56
	100%	Скорость вращения	мин ⁻¹	-	1464	1464	-	1477	1480	-	1471	1473
		Ток	А	-	28,50	27,00	-	35,00	34,00	-	42,00	40,00
		КПД	%	-	82,79	84,99	-	85,77	86,79	-	84,17	86,11
		Коэффициент мощности	%	-	91,76	90,93	-	88,95	87,23	-	89,82	88,86
	Скорость вращения		мин ⁻¹	-	1450	1451	-	1469	1472	-	1460	1463
	Момент на валу заторможенного двигателя		%	-	171	182	-	171	185	-	155	169
	Пусковой ток		А	-	160,0	167,0	-	238,0	248,0	-	265,0	265,0
Число запусков в час			6									
Модель			ZDLEU									

ЭЛЕКТРОТЕХНИЧЕСКИЕ ХАРАКТЕРИСТИКИ МОДЕЛИ DL (30 - 45 кВт)

[P ₂]		кВт	30			37			45			
Сопротивление при 20°C		Ом	0,236			0,152			0,117			
Маховой момент GD ²		кг/м ²	0,72			1,11			1,32			
Напряжение		В	380	400	415	380	400	415	380	400	415	
Полная нагрузка	0%	Ток	20	23,7	27,3	25,4	31,4	36,3	29,7	36,2	41,9	
		Мощность	925	1104	1332	1116	1584	1956	1320	1752	2172	
	75%	Ток	45,69	45,96	47,48	56,47	58,11	60,14	68,59	70,07	72,18	
		КПД	%	89,77	89,48	87,78	91,33	90,25	89,33	90,25	88,93	88,13
		Коэффициент мощности	%	83,35	78,97	75,10	81,75	76,38	71,87	82,84	78,17	73,81
	100%	Скорость вращения	мин ⁻¹	1462	1464	1466	1479	1480	1481	1476	1478	1479
		Ток	А	59,00	58,00	58,50	72,50	72,50	73,50	88,00	87,50	88,50
		КПД	%	89,28	89,39	88,21	91,57	90,89	90,29	90,63	89,83	89,28
		Коэффициент мощности	%	86,41	83,45	80,60	86,64	80,95	77,56	85,56	82,33	79,12
	Скорость вращения		мин ⁻¹	1447	1451	1453	1470	1472	1473	1467	1470	1471
	Момент на валу заторможенного двигателя		%	245	272	294	154	171	184	156	173	186
	Пусковой ток		А	356,50	377,40	393,20	390,70	413,90	431,30	497,80	527,40	549,70
Число запусков в час			6									
Модель			ZDLEU									

DML - DMLF

ПОГРУЖНЫЕ ЭЛЕКТРИЧЕСКИЕ НАСОСЫ ДЛЯ КАНАЛИЗАЦИОННЫХ СТОКОВ (С ОДНОКАНАЛЬНЫМ РАБОЧИМ КОЛЕСОМ)

из чугуна



Погружные электрические канализационные насосы из чугуна

НАЗНАЧЕНИЕ

- Откачка бытовых и промышленных стоков
- Очистка стоков
- Осушение подземных полостей
- Перекачка жидкостей с взвешенными включениями и волокнами
- Откачка воды, проникающей в помещения
- Откачка бытовых стоков
- Откачка содержимого выгребных ям

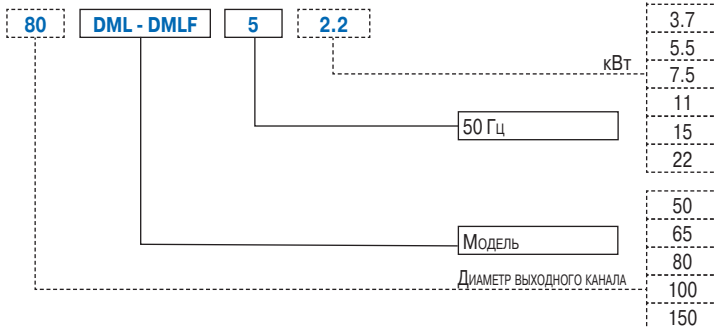
ОСОБЕННОСТИ КОНСТРУКЦИИ

- Одноканальное рабочее колесо
- Верхнее и нижнее уплотнительные кольца (DML)
- Система защиты от возникновения вихревого движения в масляной полости (DML)

ТЕХНИЧЕСКИЕ ХАРАКТЕРИСТИКИ

- Максимальная температура жидкости: 40°C
- Максимальный размер твердых частиц: 76 мм (DML)
30 мм (DMLF 1,4 кВт)
40 мм (DMLF)
- 4-полюсный электродвигатель (DML)
- 2-полюсный электродвигатель (DMLF)
- Класс изоляции: F (DML)
- Класс изоляции: H (DMLF)
- Класс защиты: IP68
- Трехфазный ток напряжением 380 - 415 В - 10 +6%, 50 Гц (DMLF 2,2 кВт) (прямой пуск)
- Трехфазный ток напряжением 380 - 415 В ±10%, 50 Гц (DMLF 3,7 кВт) ("звезда"/"треугольник")
- Однофазный ток напряжением 230 В ± 10%, 50 Гц (DMLF)
- Фланцы: DN80, DN100, DN150 (DML)
- Фланцы: DN50, DN65 (DMLF)
- Мощность: до 22 кВт (DML)
- Мощность: 1,4 - 1,9 кВт (DMLF)

ОБОЗНАЧЕНИЕ МОДЕЛИ



1.4
1.5
1.9
2.2
3.7
5.5
7.5
11
15
22
50
65
80
100
150

МАТЕРИАЛЫ

- Корпус насоса, одноканальное рабочее колесо и угловой патрубок из чугуна
- Вал из стали AISI 403 (DML) или AISI 420B (DMLF)
- Торцовое уплотнение:
 - SiC/SiC/бутадиен-нитрильный каучук (NBR) - со стороны рабочего колеса (DML и DMLF)
 - графит/керамика/бутадиен-нитрильный каучук (NBR) - со стороны двигателя (DML)

ПРИНАДЛЕЖНОСТИ (на заказ)

Принадлежности описаны на стр. 151 ниже.



DML - DMLF

ПОГРУЖНЫЕ ЭЛЕКТРИЧЕСКИЕ НАСОСЫ ДЛЯ КАНАЛИЗАЦИОННЫХ СТОКОВ (С ОДНОКАНАЛЬНЫМ РАБОЧИМ КОЛЕСОМ)

из чугуна

ГРАФИК РАБОЧИХ ХАРАКТЕРИСТИК серии 80DML52.2

(по ISO 9906, Приложение А) ДИАМЕТР РАБОЧЕГО КОЛЕСА: 179 мм

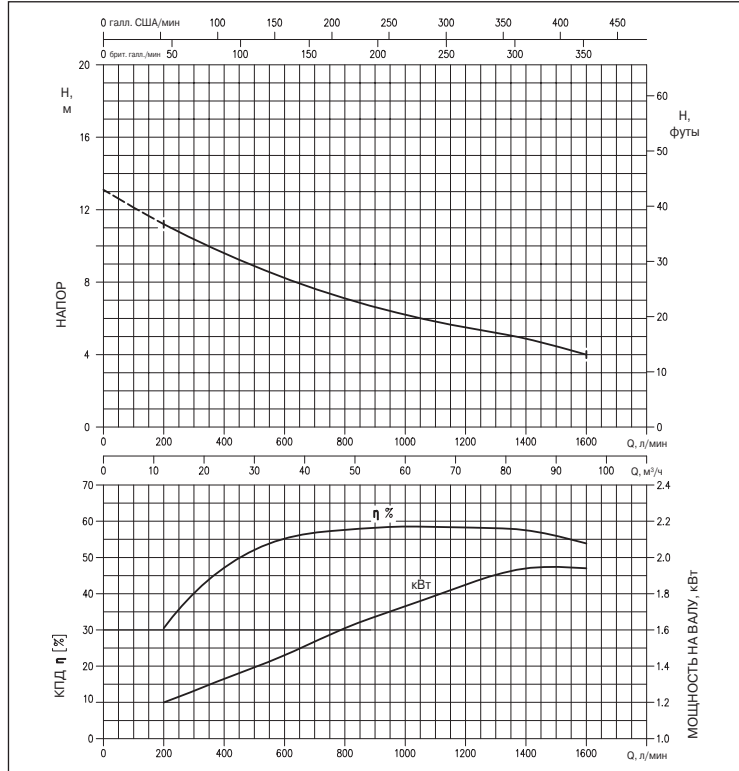


ГРАФИК РАБОЧИХ ХАРАКТЕРИСТИК серии 80DML53.7

(по ISO 9906, Приложение А) ДИАМЕТР РАБОЧЕГО КОЛЕСА: 210 мм

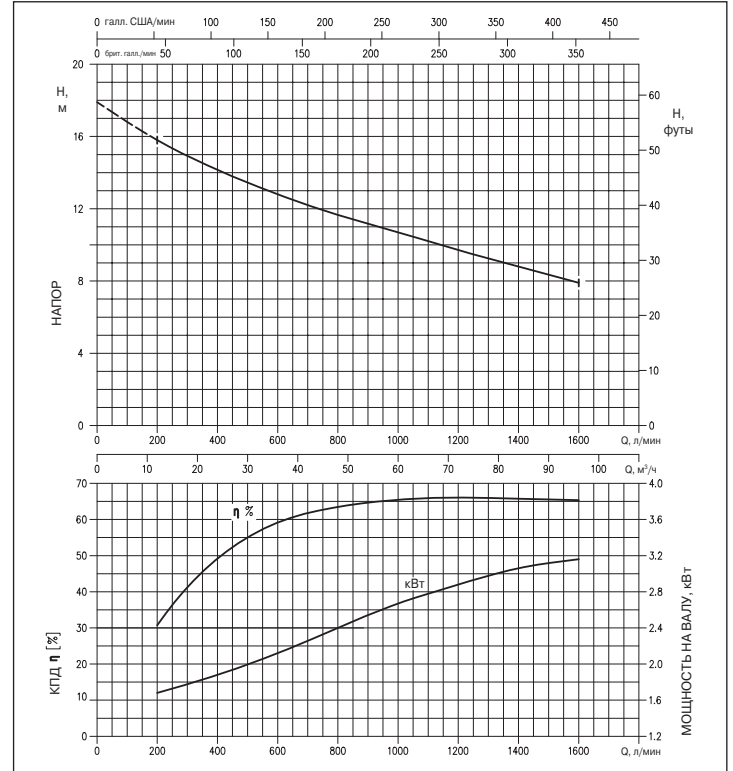


ГРАФИК РАБОЧИХ ХАРАКТЕРИСТИК 100DML53.7

(по ISO 9906, Приложение А) ДИАМЕТР РАБОЧЕГО КОЛЕСА: 210 мм

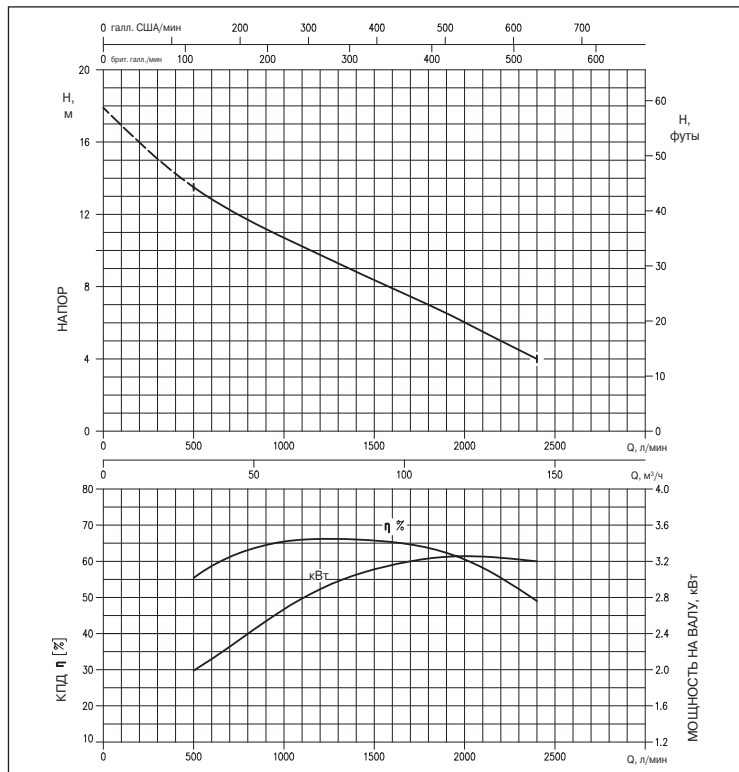
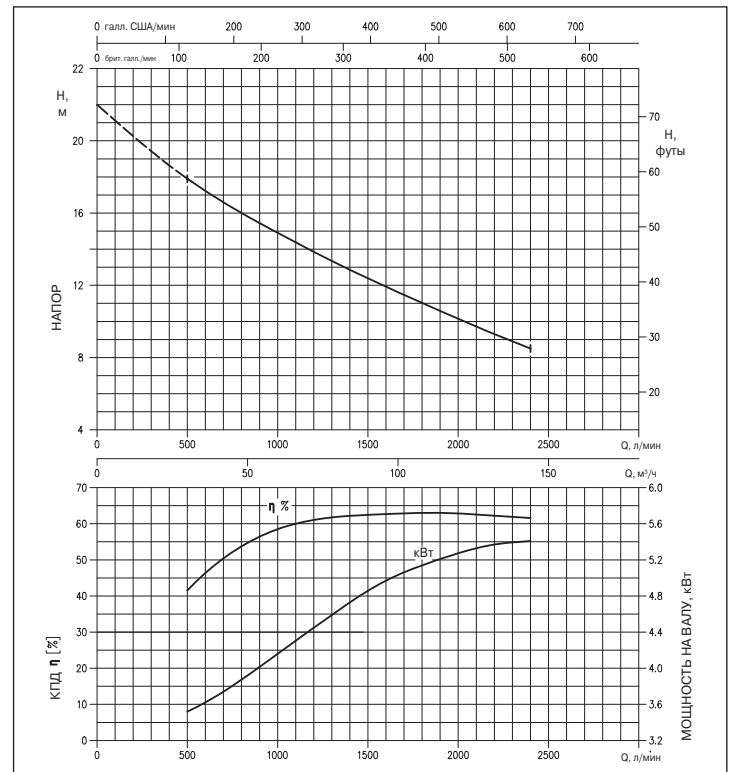


ГРАФИК РАБОЧИХ ХАРАКТЕРИСТИК 100DML55.5

(по ISO 9906, Приложение А) ДИАМЕТР РАБОЧЕГО КОЛЕСА: 232 мм





DML - DMLF

ПОГРУЖНЫЕ ЭЛЕКТРИЧЕСКИЕ НАСОСЫ ДЛЯ КАНАЛИЗАЦИОННЫХ СТОКОВ (С ОДНОКАНАЛЬНЫМ РАБОЧИМ КОЛЕСОМ)

из чугуна

ГРАФИК РАБОЧИХ ХАРАКТЕРИСТИК серии 100DML57.5
(по ISO 9906, Приложение А) ДИАМЕТР РАБОЧЕГО КОЛЕСА: 248 мм

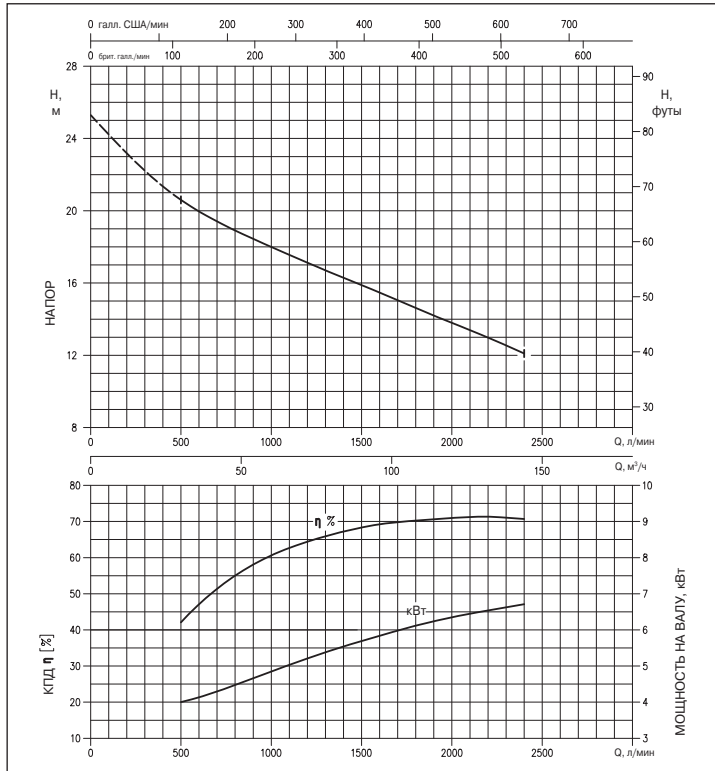


ГРАФИК РАБОЧИХ ХАРАКТЕРИСТИК серии 100DML511
(по ISO 9906, Приложение А) ДИАМЕТР РАБОЧЕГО КОЛЕСА: 286 мм

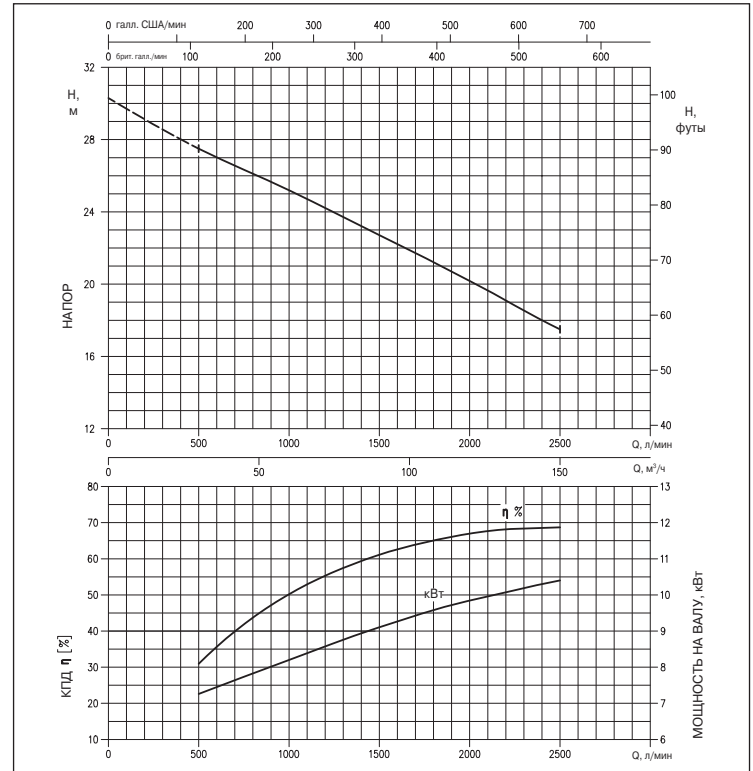


ГРАФИК РАБОЧИХ ХАРАКТЕРИСТИК серии 100DML515
(по ISO 9906, Приложение А) ДИАМЕТР РАБОЧЕГО КОЛЕСА: 309 мм

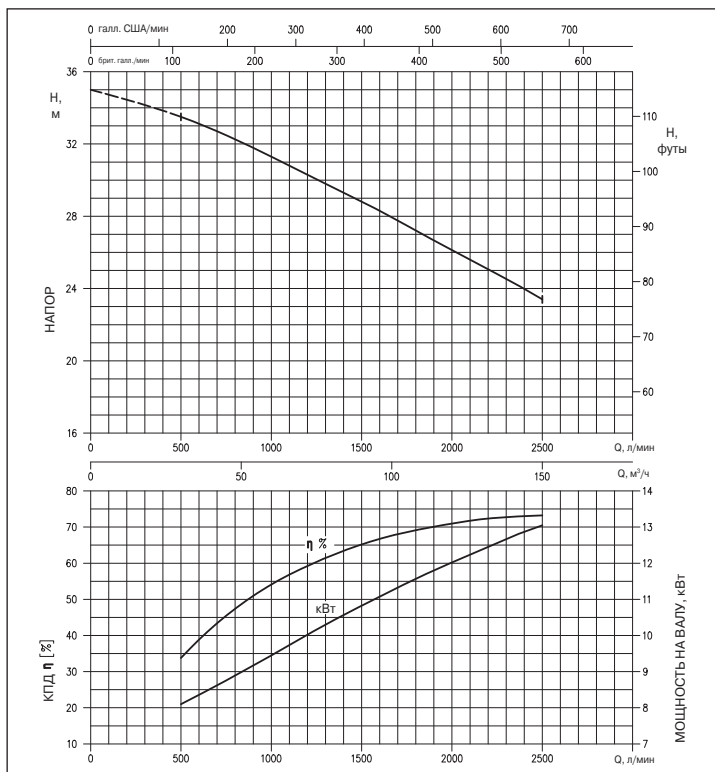
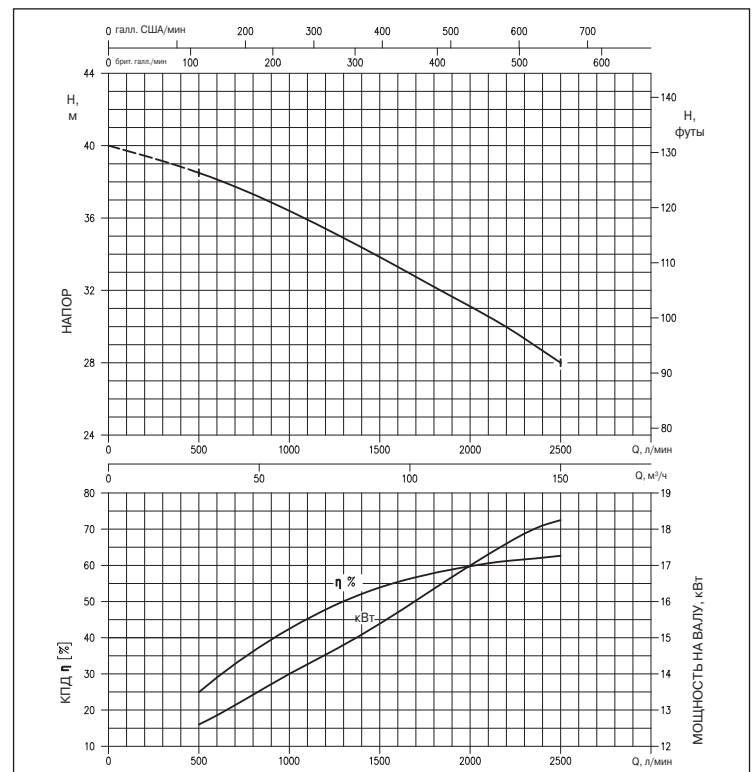


ГРАФИК РАБОЧИХ ХАРАКТЕРИСТИК серии 100DML522
(по ISO 9906, Приложение А) ДИАМЕТР РАБОЧЕГО КОЛЕСА: 330 мм





DML - DMLF

ПОГРУЖНЫЕ ЭЛЕКТРИЧЕСКИЕ НАСОСЫ ДЛЯ КАНАЛИЗАЦИОННЫХ СТОКОВ (С ОДНОКАНАЛЬНЫМ РАБОЧИМ КОЛЕСОМ)

из чугуна

ТАБЛИЦА РАБОЧИХ ХАРАКТЕРИСТИК МОДЕЛИ DML 80

Модель	P ₂		Подача Q								
	л.с.	кВт	л/мин м³/ч	200 12	400 24	600 36	800 48	1000 60	1200 72	1400 84	1600 96
80DML52.2	3	2,2	11,2		9,6	8,2	7,1	6,2	5,5	4,9	4,0
80DML53.7	5	3,7	15,8		14,2	12,8	11,7	10,7	9,7	8,8	7,9

ТАБЛИЦА РАБОЧИХ ХАРАКТЕРИСТИК МОДЕЛИ DML 100

Модель	P ₂		Подача Q								
	л.с.	кВт	л/мин м³/ч	500 30	1000 60	1300 78	1600 96	1900 114	2200 132	2400 144	2500 150
100DML53.7	5	3,7	13,5		10,7	9,3	7,9	6,5	5,0	4,0	-
100DML55.5	7,5	5,5	17,9		14,9	13,4	11,9	10,6	9,3	8,5	-
100DML57.5	10	7,5	20,6		18,0	16,7	15,5	14,2	13,0	12,1	-
100DML511	15	11	27,5		25,2	23,7	22,2	20,7	19,1	18,0	17,5
100DML515	20	15	33,5		31,3	29,8	28,3	26,7	25,1	24,0	23,4
100DML522	30	22	38,5		36,4	34,9	33,3	31,7	30,0	28,7	28,0

ТАБЛИЦА РАБОЧИХ ХАРАКТЕРИСТИК МОДЕЛИ DML 150

Модель	P ₂		Подача Q									
	л.с.	кВт	л/мин м³/ч	1000 60	2000 120	2500 150	3000 180	3400 204	4000 240	4500 270	5000 300	5500 330
150DML55.5	7,5	5,5	14,9		10,1	8,0	5,9	3,9	-	-	-	-
150DML57.5	10	7,5	18,0		13,7	11,6	9,5	7,5	4,0	-	-	-
150DML511	15	11	25,2		20,2	17,5	14,7	12,2	8,6	5,4	-	-
150DML515	20	15	31,3		26,1	23,4	20,6	18,2	14,8	11,9	8,6	-
150DML522	30	22	36,4		31,1	28,0	25,2	22,9	19,5	16,8	13,8	10,5

ГРАФИК РАБОЧИХ ХАРАКТЕРИСТИК серии 150DML 55.5

(по ISO 9906, Приложение А) ДИАМЕТР РАБОЧЕГО КОЛЕСА: 232 мм

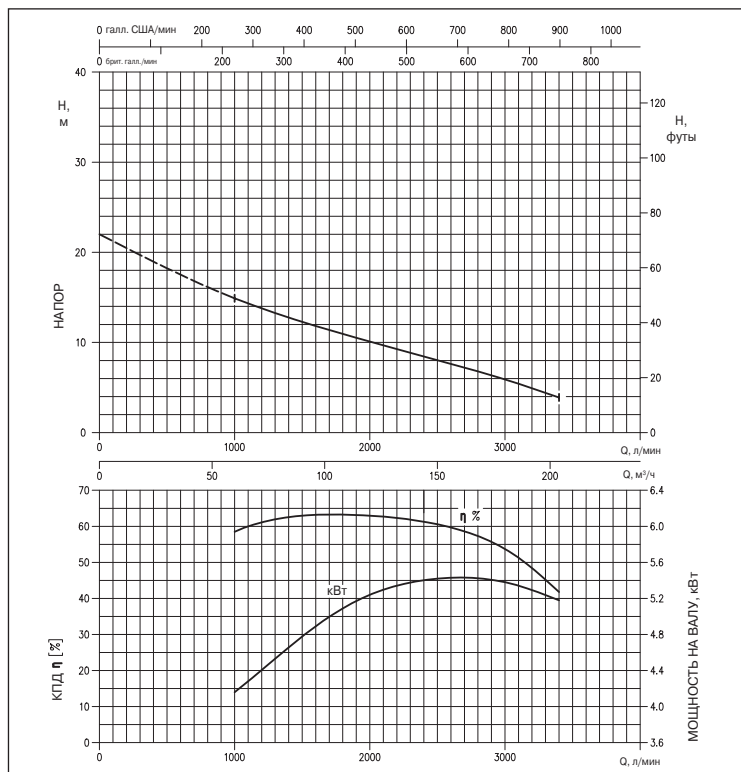
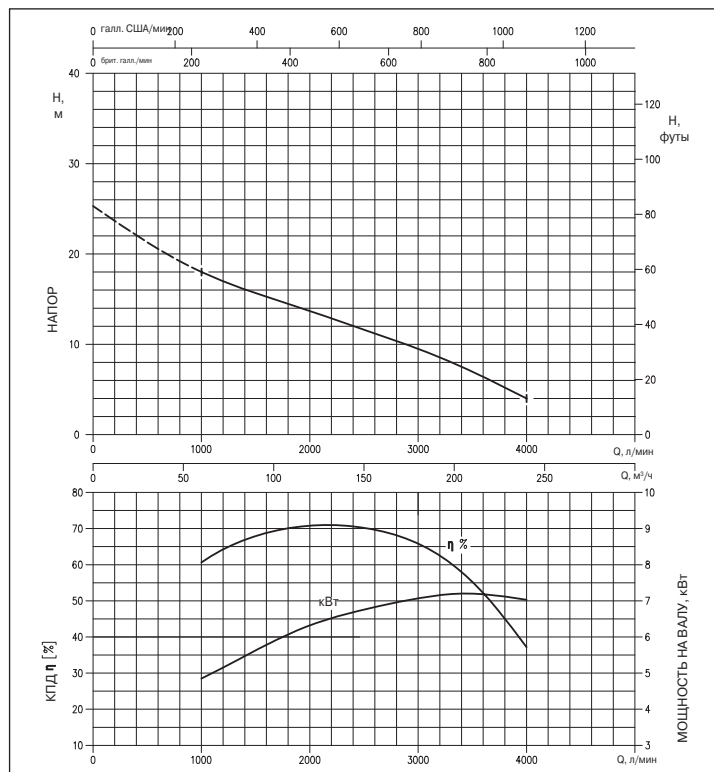


ГРАФИК РАБОЧИХ ХАРАКТЕРИСТИК серии 150DML 57.5

(по ISO 9906, Приложение А) ДИАМЕТР РАБОЧЕГО КОЛЕСА: 248 мм





DML - DMLF

ПОГРУЖНЫЕ ЭЛЕКТРИЧЕСКИЕ НАСОСЫ ДЛЯ КАНАЛИЗАЦИОННЫХ СТОКОВ (С ОДНОКАНАЛЬНЫМ РАБОЧИМ КОЛЕСОМ)

из чугуна

ГРАФИК РАБОЧИХ ХАРАКТЕРИСТИК серии 150DML 511
(по ISO 9906, Приложение А) ДИАМЕТР РАБОЧЕГО КОЛЕСА: 286 мм

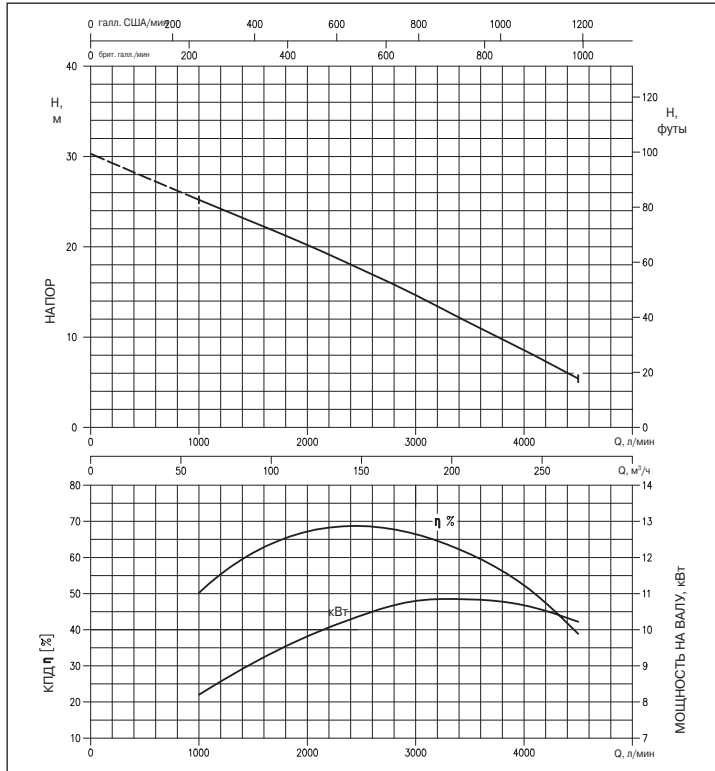


ГРАФИК РАБОЧИХ ХАРАКТЕРИСТИК серии 150DML 515
(по ISO 9906, Приложение А) ДИАМЕТР РАБОЧЕГО КОЛЕСА: 309 мм

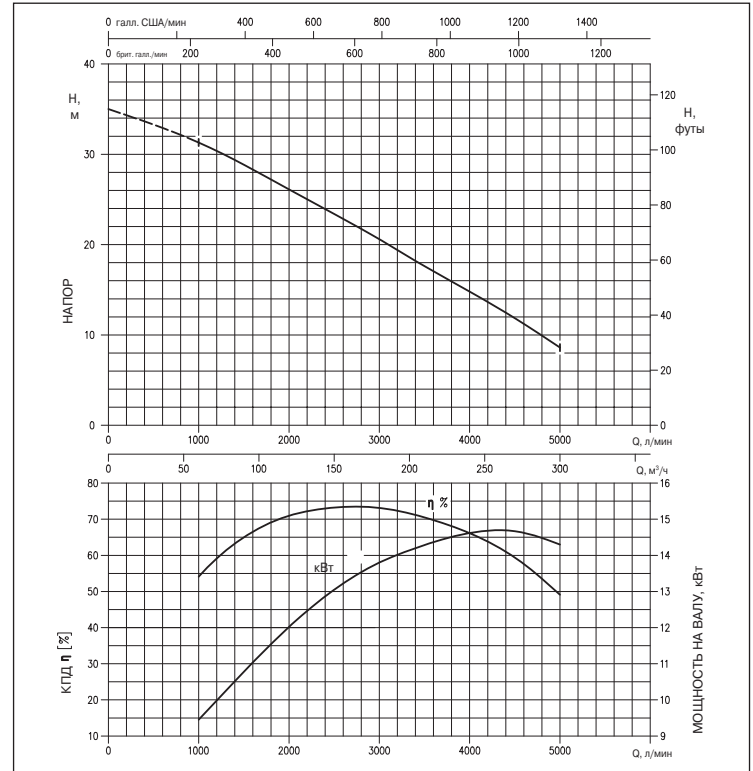
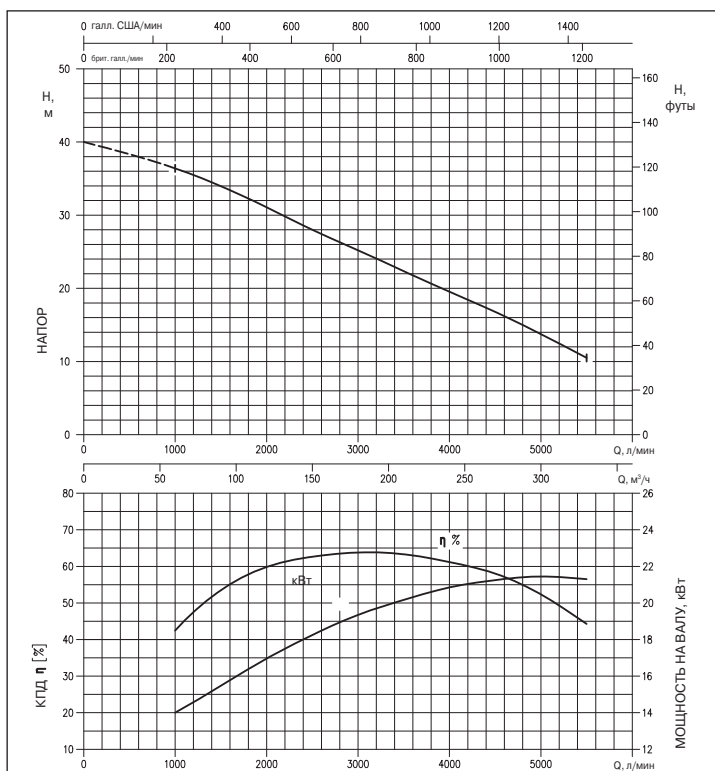


ГРАФИК РАБОЧИХ ХАРАКТЕРИСТИК серии 150DML522
(по ISO 9906, Приложение А) ДИАМЕТР РАБОЧЕГО КОЛЕСА: 330 мм





DML - DMLF

ПОГРУЖНЫЕ ЭЛЕКТРИЧЕСКИЕ НАСОСЫ ДЛЯ КАНАЛИЗАЦИОННЫХ СТОКОВ (С ОДНОКАНАЛЬНЫМ РАБОЧИМ КОЛЕСОМ)

из чугуна

ТАБЛИЦА РАБОЧИХ ХАРАКТЕРИСТИК МОДЕЛИ 50-65DMLF

Модель	P ₂		Подача Q									
	л.с.	кВт	л/мин 117 м ³ /ч 7	183 11	200 12	300 18	350 21	400 24	500 30	600 36	667 40	750 45
50DMLF51.4M2BG	1,5	1,4	11,0	9,2	8,7	6,3	5,2	4,2	2,4	-	-	-
65DMLF51.5M2AG	1,5	1,5	-	16,5	16,2	13,7	12,5	11,2	8,5	5,6	3,6	-
65DMLF51.9M2BG	2,5	1,9	-	-	13,4	11,6	10,8	9,9	8,2	6,5	5,4	4

ГРАФИК РАБОЧИХ ХАРАКТЕРИСТИК серии 50DMLF51.4M2BG (1,4 кВт)
(по ISO 9906, Приложение А)

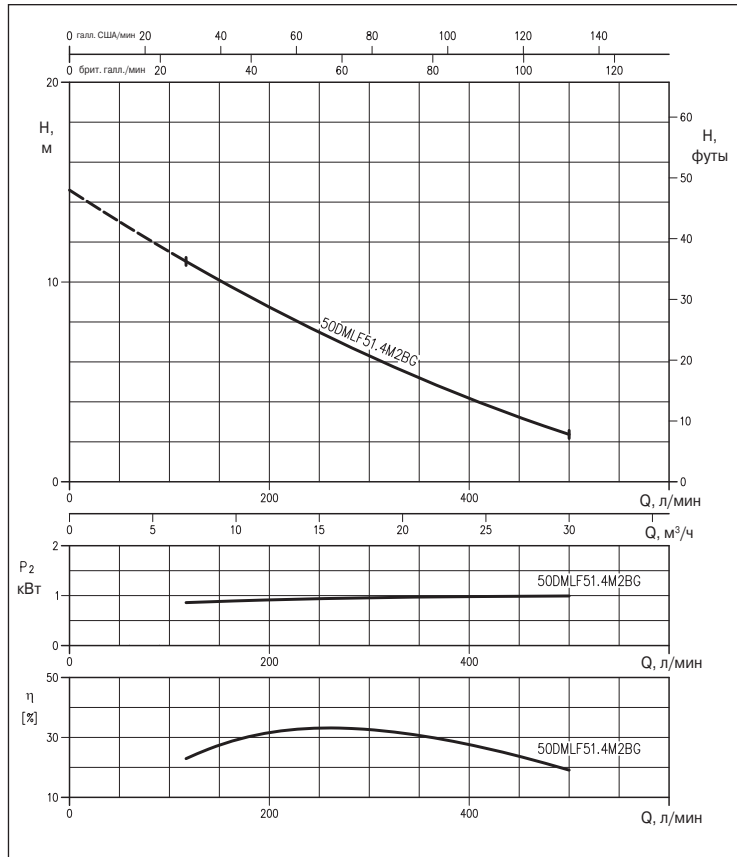
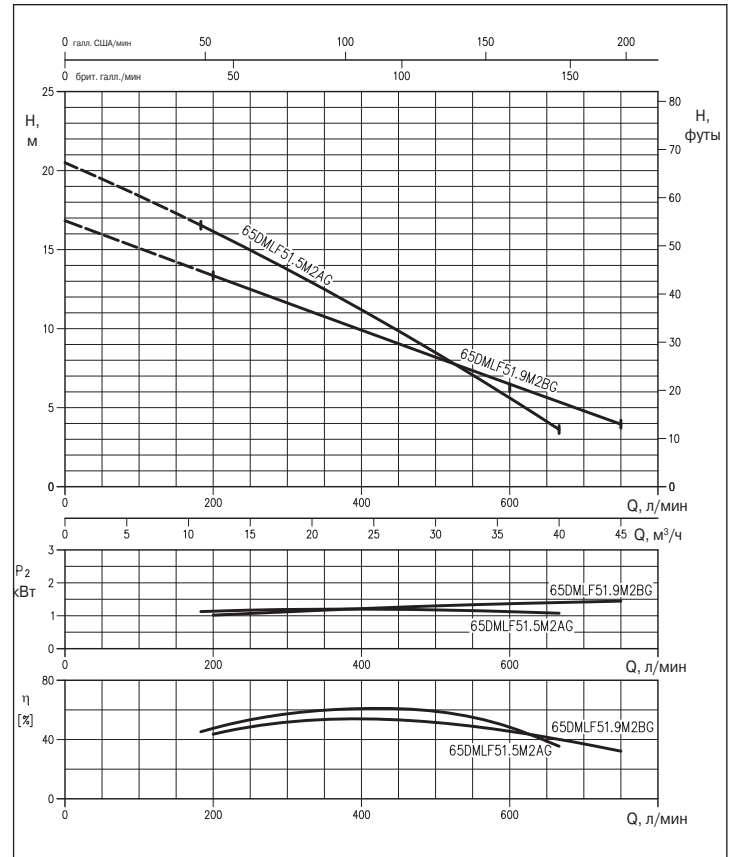


ГРАФИК РАБОЧИХ ХАРАКТЕРИСТИК серии 65DMLF51.5M2AG (1,5 кВт)
и серии 65DMLF51.9M2BG (1,9 кВт)
(по ISO 9906, Приложение А)

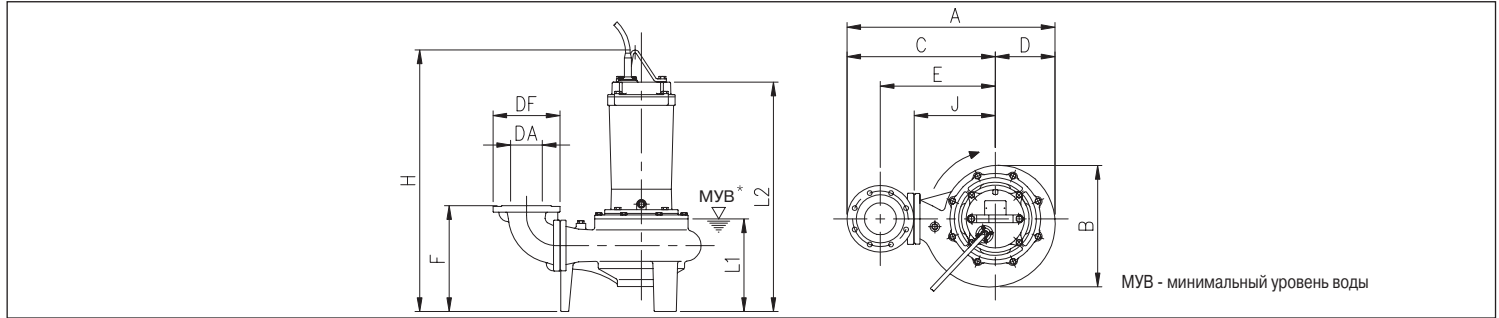


DML - DMLF

ПОГРУЖНЫЕ ЭЛЕКТРИЧЕСКИЕ НАСОСЫ ДЛЯ КАНАЛИЗАЦИОННЫХ СТОКОВ (С ОДНОКАНАЛЬНЫМ РАБОЧИМ КОЛЕСОМ)

из чугуна

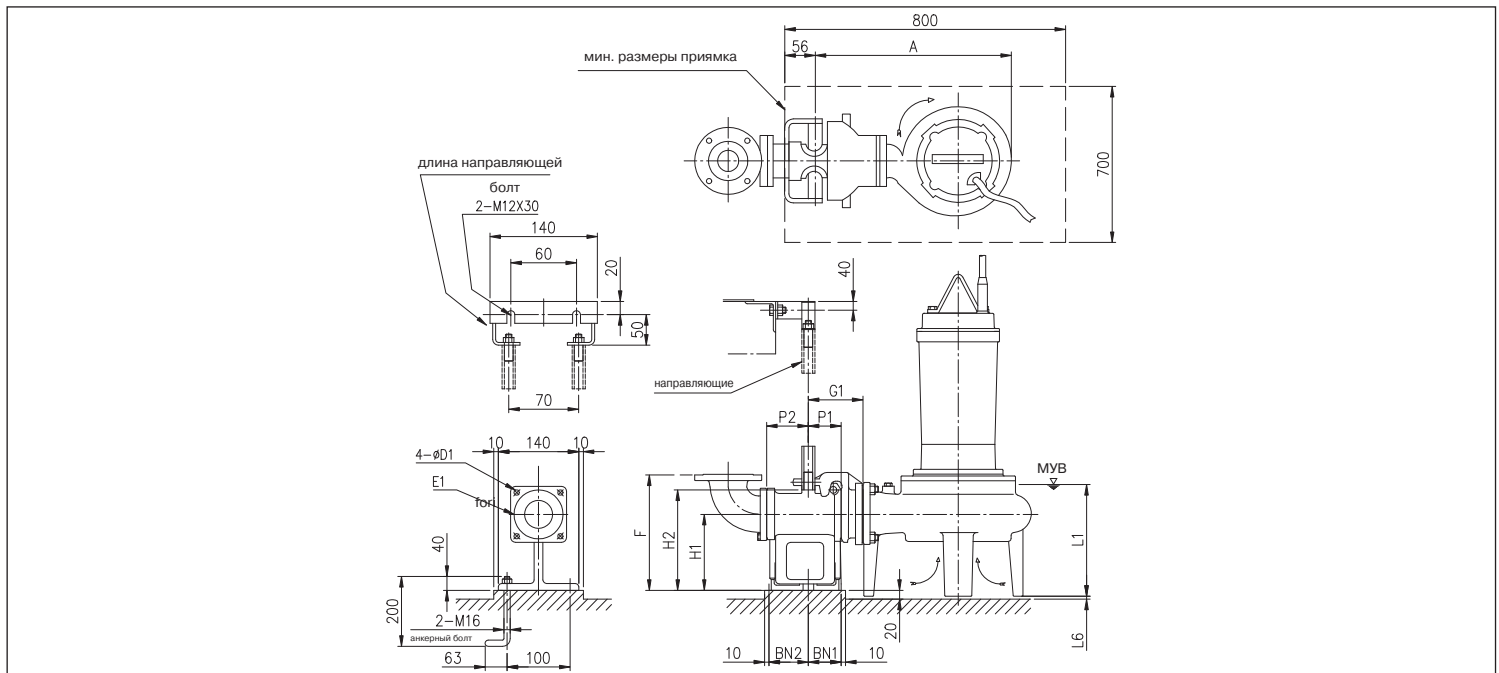
РАЗМЕРЫ МОДЕЛИ DML



РАЗМЕРЫ МОДЕЛИ DML

Модель	Размеры, мм												Масса, кг
	DA	кВт	A	B	C	D	E	F	H	J	L1	L2	
80DML52.5	80	2,2	542	320	385	157	285	308	668	210	279	547	80,0
80DML53.7	80	3,7	542	320	385	157	285	308	727	210	279	627	87,0
100DML53.7	100	3,7	582	320	425	157	315	313	727	210	279	627	89,0
100DML55.5	100	5,5	658	381	470	188	360	339	824	255	310	724	121,0
100DML57.5	100	7,5	658	381	470	188	360	339	824	255	310	724	125,0
100DML511	100	11	751	455	530	221	420	355	938	315	329	778	160,0
100DML515	100	15	751	455	530	221	420	355	938	315	329	778	166,0
100DML522	100	22	795	497	550	245	440	358	1021	335	342	841	226,0
150DML55.5	150	5,5	715,5	381	527,5	188	385	369	824	255	310	724	127,0
150DML57.5	150	7,5	715,5	381	527,5	188	385	369	824	255	310	724	132,0
150DML511	150	11	808,5	455	587,5	221	445	385	938	315	329	778	166,0
150DML515	150	15	808,5	455	587,5	221	445	385	938	315	329	778	172,0
150DML522	150	22	852,5	497	607,5	245	465	388	1021	335	342	841	232,0

РАЗМЕРЫ трубной муфты QDC LM 80 (для моделей 80 (100) DML 52.2, 53.7)



РАЗМЕРЫ трубной муфты QDC LM 80

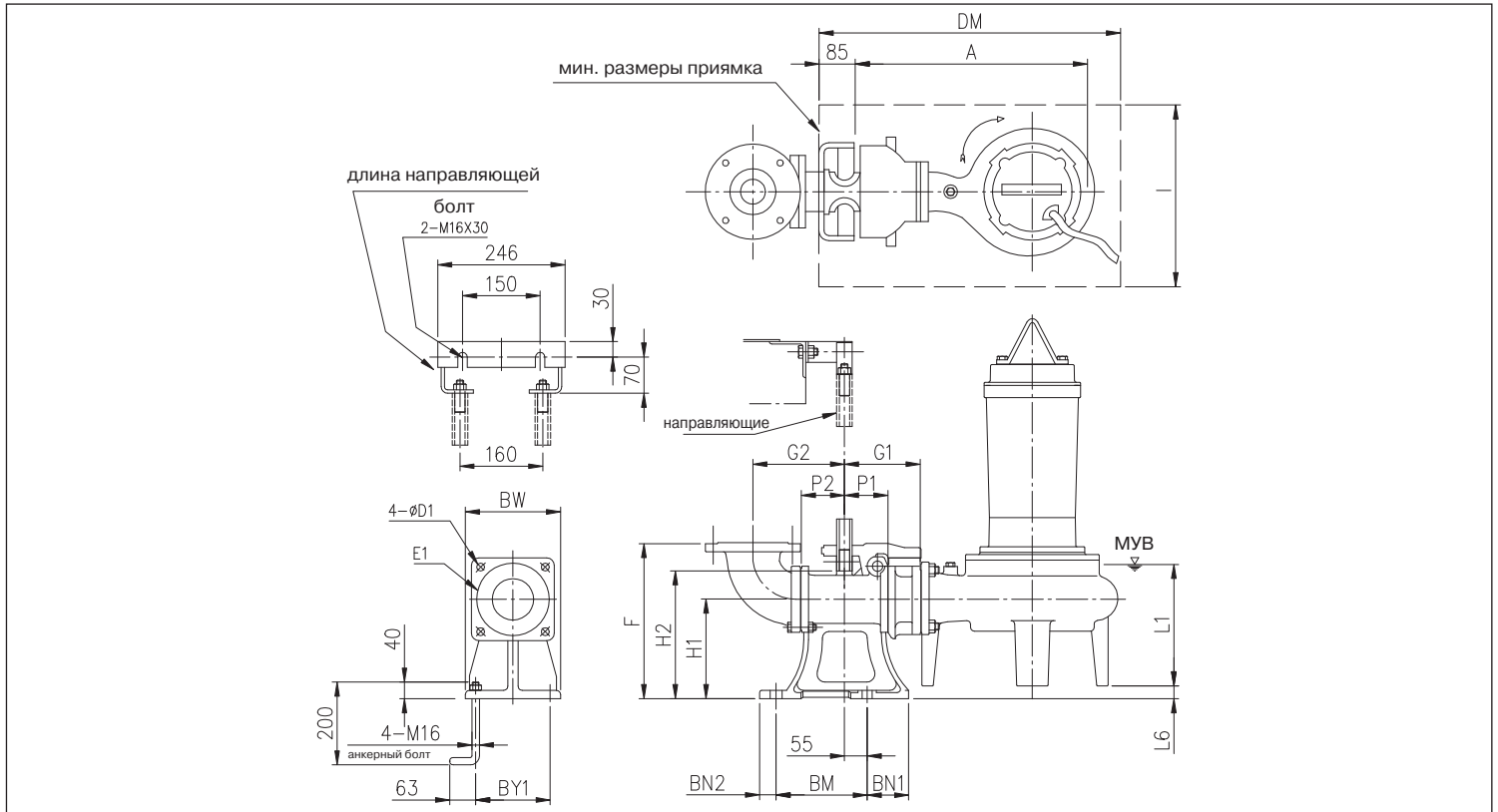
Модель	Размеры, мм														QDC (трубная муфта)	Масса, кг
	A	P1	P2	G1	G2	F	H1	H2	L1	L6	BN1	BN2	D1	E1		
80 DML 52.2	492	75	90	125	165	295	175	230	279	7	75	90	15	155	LM80	17,0
80 DML 53.7	492	75	90	125	165	295	175	230	279	7	75	90	15	155	LM80	17,0
100DML53.7	492	75	90	125	195	300	175	230	279	7	75	90	15	155	LM80	17,0

DML - DMLF

ПОГРУЖНЫЕ ЭЛЕКТРИЧЕСКИЕ НАСОСЫ ДЛЯ КАНАЛИЗАЦИОННЫХ СТОКОВ (С ОДНОКАНАЛЬНЫМ РАБОЧИМ КОЛЕСОМ)

из чугуна

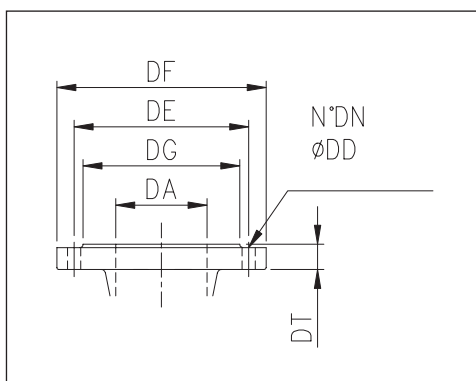
РАЗМЕРЫ трубной муфты QDC LL 100 (для моделей 100 (150) DML)



РАЗМЕРЫ трубной муфты QDC

Модель	Размеры, мм																			Патрубок	Масса, кг
	A	P1	P2	G1	G2	F	H1	H2	L1	L6	BN1	BN2	BM	BY1	BW	DM	I	D1	E1		
100DML55.5	628	105	105	185	210	370	240	265	310	31	100	40	220	180	230	800	700	19	175	LL100	46,0
100DML57.5	628	105	105	185	210	370	240	265	310	31	100	40	220	180	230	800	700	19	175	LL100	46,0
100DML511	721	105	105	185	210	370	240	265	329	15	100	40	220	180	230	1000	700	19	175	LL100	46,0
100DML515	721	105	105	185	210	370	240	265	329	15	100	40	220	180	230	1000	700	19	175	LL100	46,0
100DML522	765	105	105	185	210	370	240	265	342	12	100	40	220	180	230	1000	700	19	175	LL100	46,0
150DML55.5	628	105	105	185	235	400	240	265	310	31	100	40	220	180	230	800	700	19	175	LL100	46,0
150DML57.5	628	105	105	185	235	400	240	265	310	31	100	40	220	180	230	800	700	19	175	LL100	46,0
150DML511	721	105	105	185	235	400	240	265	329	15	100	40	220	180	230	1000	700	19	175	LL100	46,0
150DML515	721	105	105	185	235	400	240	265	329	15	100	40	220	180	230	1000	700	19	175	LL100	46,0
150DML522	765	105	105	185	235	400	240	265	342	12	100	40	220	180	230	1000	700	19	175	LL100	46,0

РАЗМЕРЫ ФЛАНЦЕВ



РАЗМЕРЫ ФЛАНЦЕВ

Размеры						
DA	DG	DE	DF	DT	N. DN	DD
80	138	160	200	22	8	18
100	158	180	220	24	8	18
150	212	240	285	26	8	22

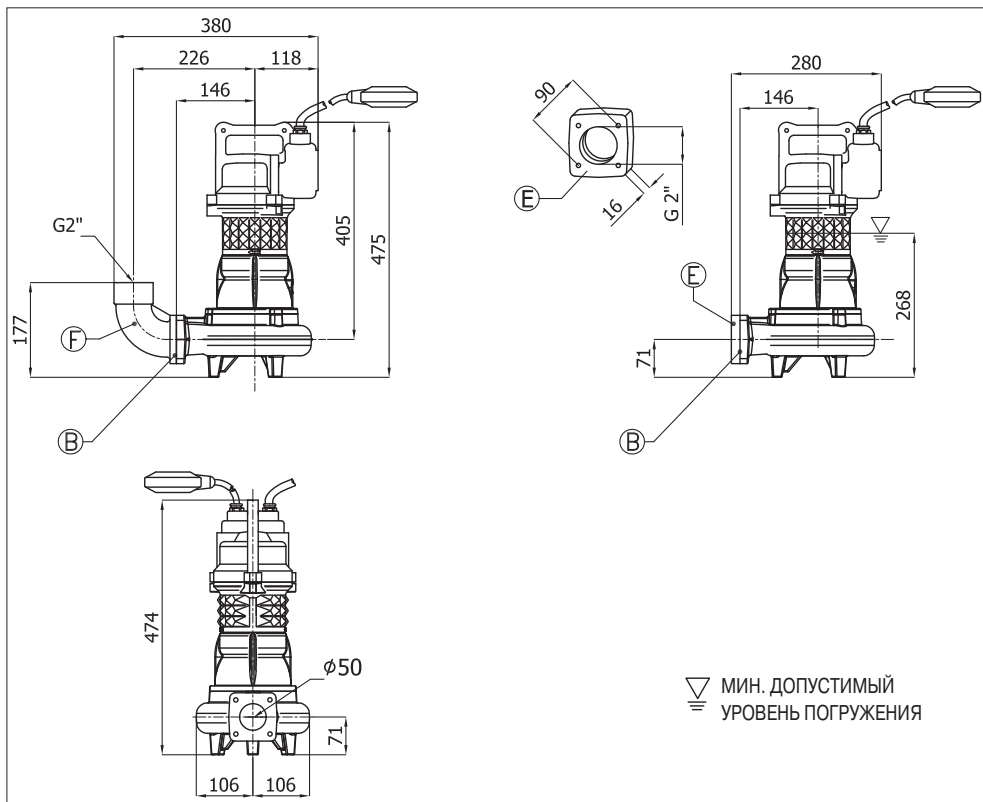


DML - DMLF

ПОГРУЖНЫЕ ЭЛЕКТРИЧЕСКИЕ НАСОСЫ ДЛЯ КАНАЛИЗАЦИОННЫХ СТОКОВ (С ОДНОКАНАЛЬНЫМ РАБОЧИМ КОЛЕСОМ)

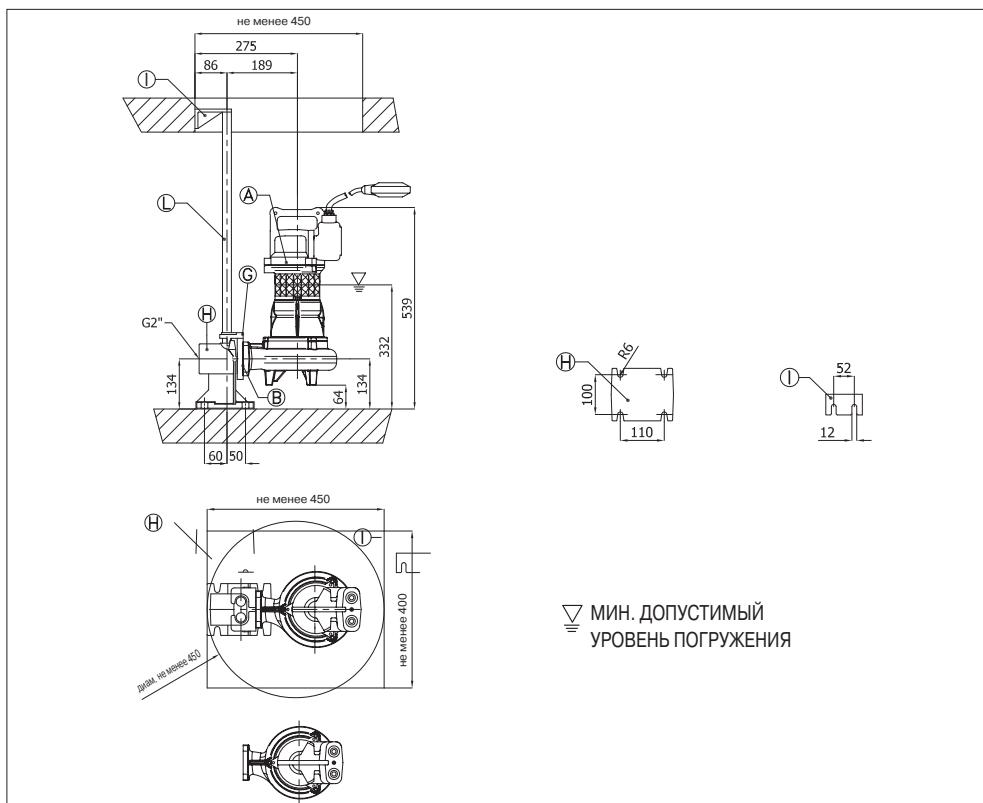
из чугуна

РАЗМЕРЫ МОДЕЛИ 50DMLF/50DMLF с трубной муфтой QDC (1,4 кВт)



РАЗМЕРЫ МОДЕЛИ 50DMLF/50DMLF с трубной муфтой QDC (1,4 кВт)

DA	Модель	кВт	Масса, кг
50	50DMLF51.4M2BG	1,4	31

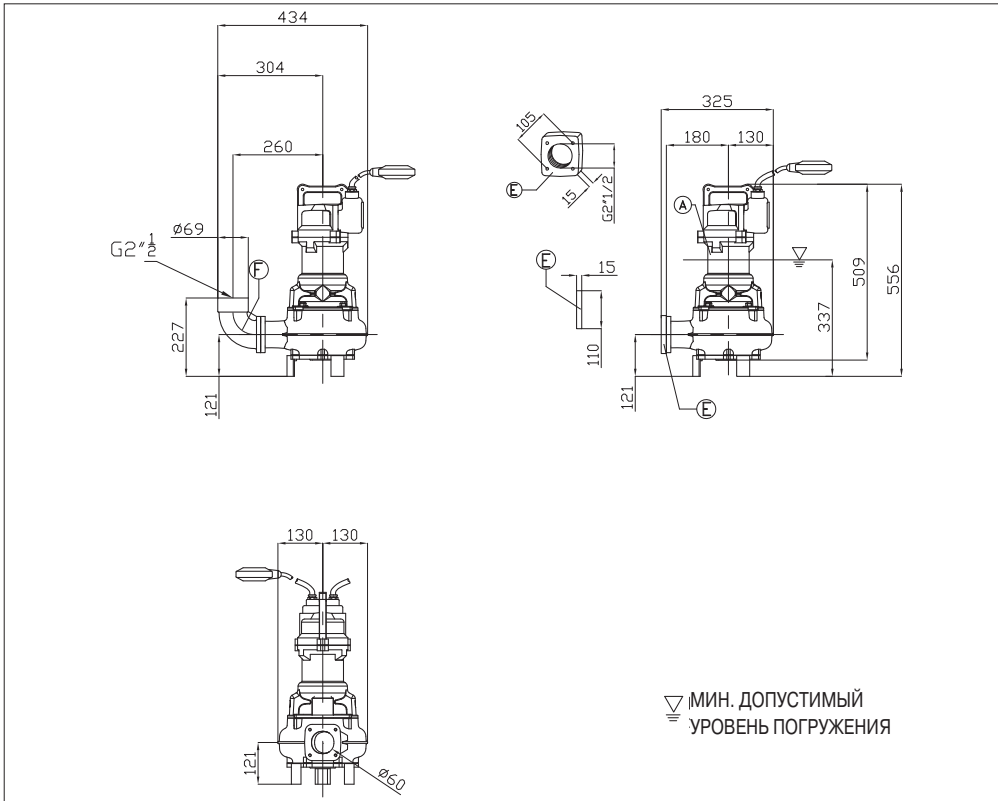


DML - DMLF

ПОГРУЖНЫЕ ЭЛЕКТРИЧЕСКИЕ НАСОСЫ ДЛЯ КАНАЛИЗАЦИОННЫХ СТОКОВ (С ОДНОКАНАЛЬНЫМ РАБОЧИМ КОЛЕСОМ)

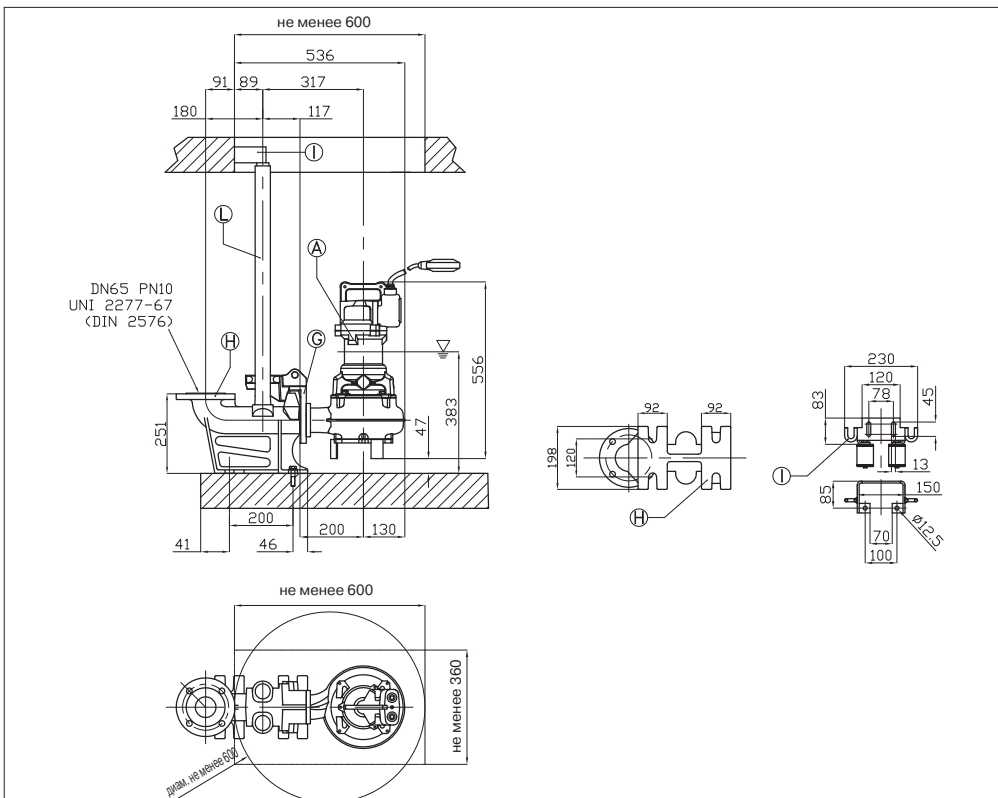
из чугуна

РАЗМЕРЫ МОДЕЛИ 65DMLF/65DMLF с трубной муфтой QDC (1,5 - 1,9 кВт)



РАЗМЕРЫ МОДЕЛИ 65DMLF/65DMLF с трубной муфтой QDC (1,5 - 1,9 кВт)

DA	Модель	кВт	Масса, кг
65	65DMLF51.5M2AG	1,5	42
	65DMLF51.9M2BG	1,9	45

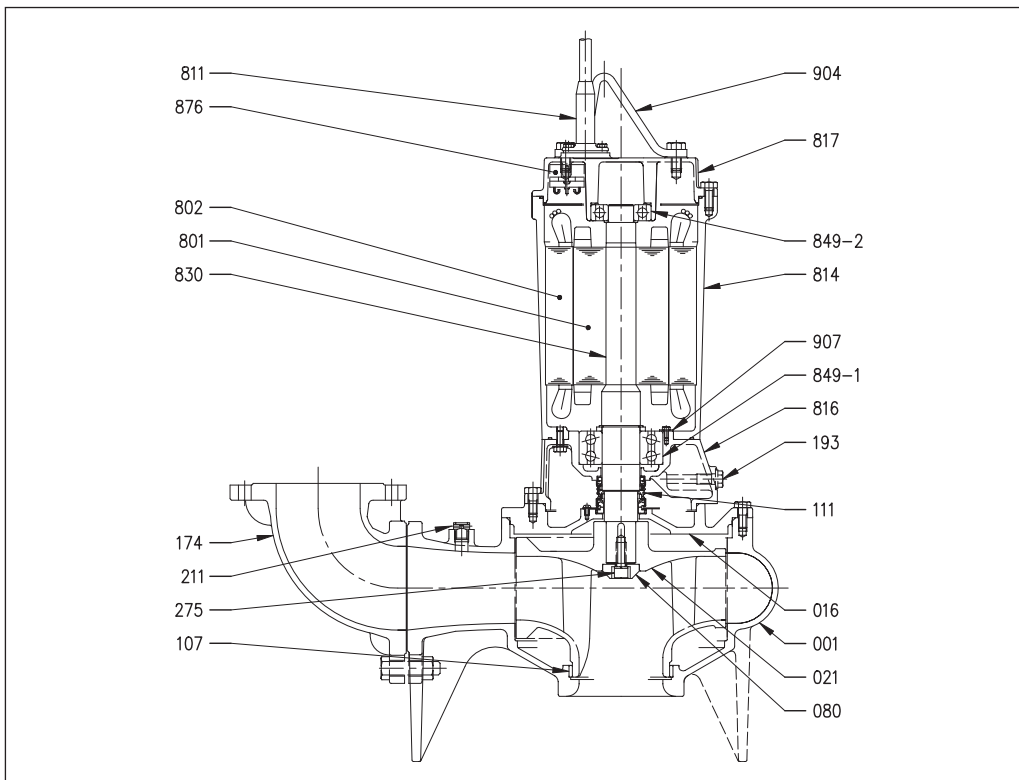


DML - DMLF

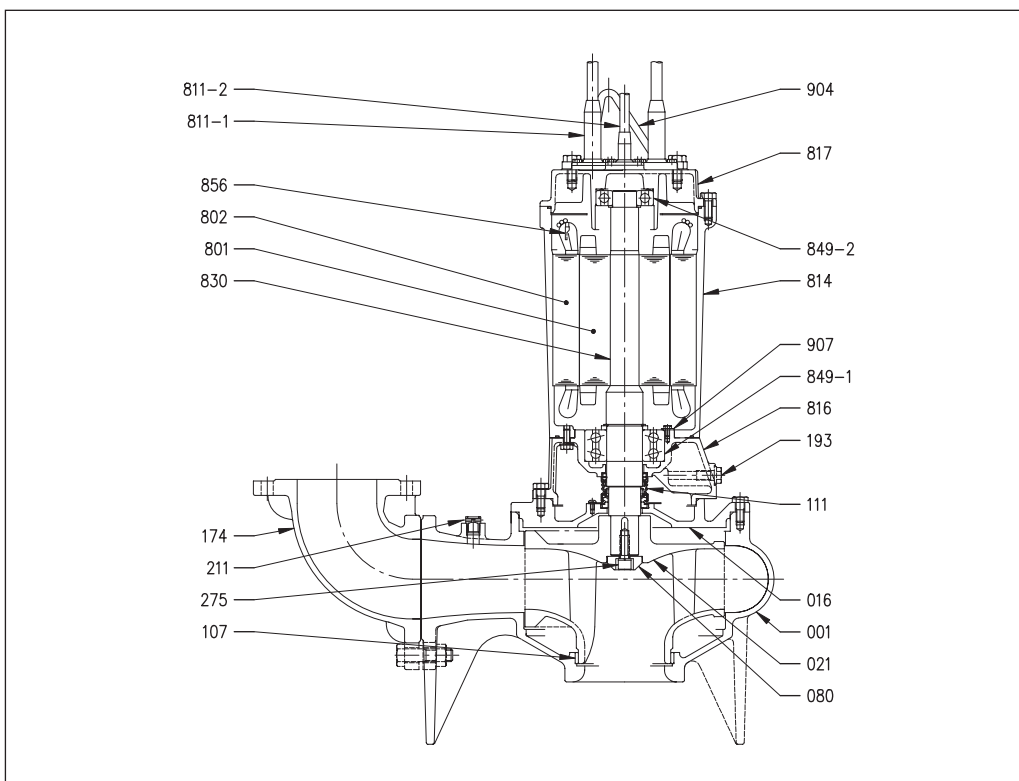
ПОГРУЖНЫЕ ЭЛЕКТРИЧЕСКИЕ НАСОСЫ ДЛЯ КАНАЛИЗАЦИОННЫХ СТОКОВ (С ОДНОКАНАЛЬНЫМ РАБОЧИМ КОЛЕСОМ)

из чугуна

МОДЕЛЬ 80DML 52.2 в разрезе



МОДЕЛЬ 80 (100) (150) DML в разрезе (3,7 - 7,5 кВт)

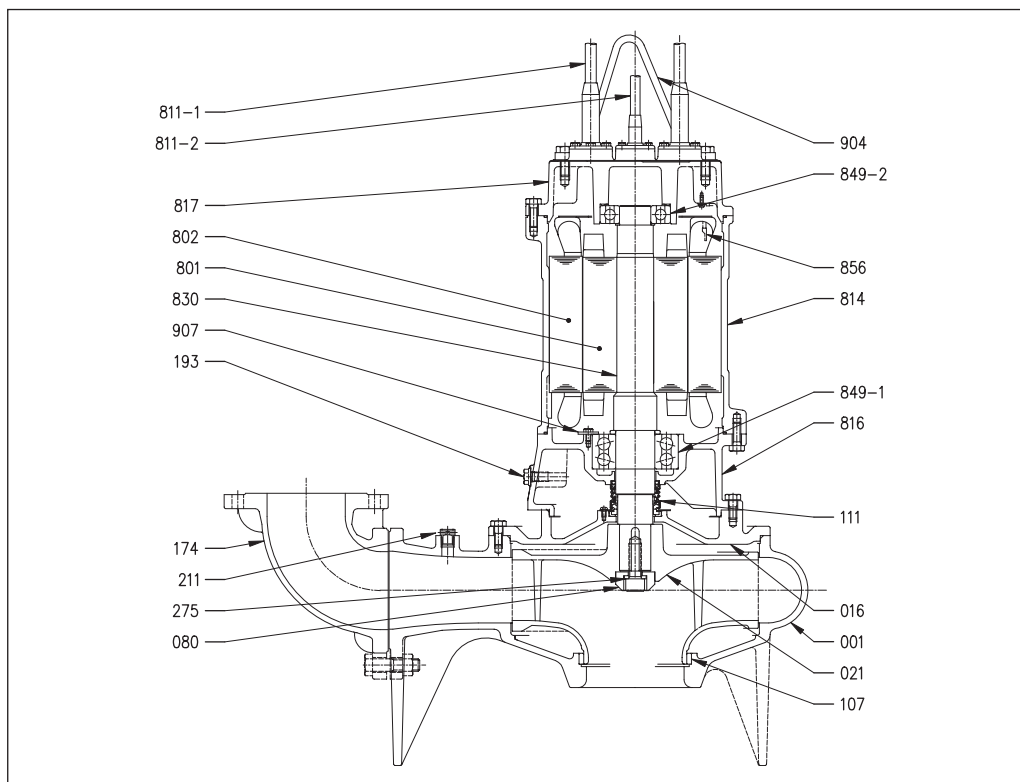


DML - DMLF

ПОГРУЖНЫЕ ЭЛЕКТРИЧЕСКИЕ НАСОСЫ ДЛЯ КАНАЛИЗАЦИОННЫХ СТОКОВ (С ОДНОКАНАЛЬНЫМ РАБОЧИМ КОЛЕСОМ)

из чугуна

МОДЕЛЬ 100 (150) DML в разрезе (11 - 22 кВт)



МАТЕРИАЛЫ ДЕТАЛЕЙ МОДЕЛИ DL

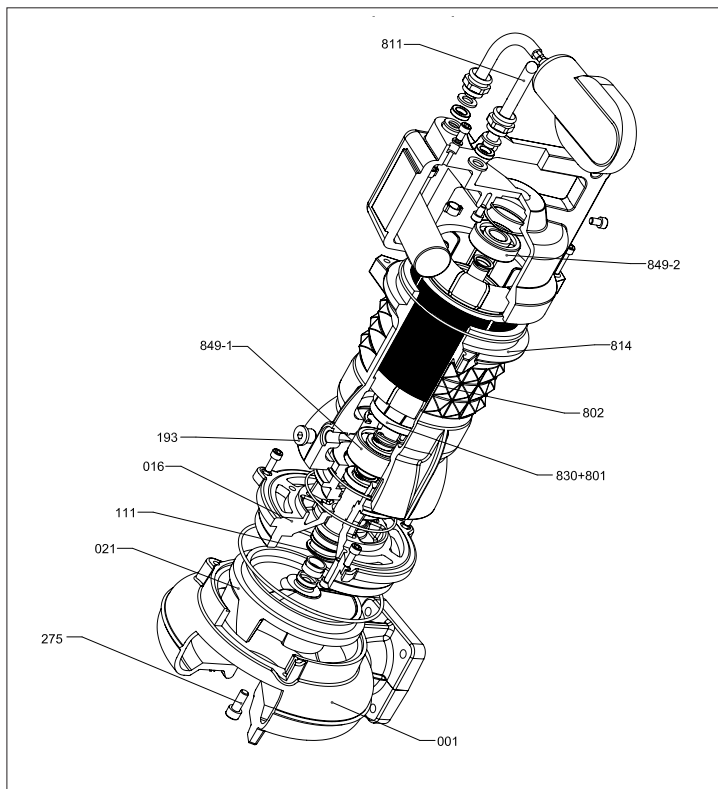
Поз.	Название	Материал	Поз.	Название	Материал
001	Корпус насоса	Чугун EN-GHJL-200-EN 1561	811-1	Кабель питания	-
016	Крышка торцового уплотнения	Чугун EN-GHJL-200-EN 1561	811-2	Сигнальный кабель	-
021	Рабочее колесо	Чугун EN-GHJL-200-EN 1561	814	Корпус двигателя	Чугун EN-GHJL-200-EN 1561
080	Втулка	Сталь	816	Верхняя опора	Чугун EN-GHJL-200-EN 1561
107	Кольцо компенсации износа	Бронза	817	Нижний подшипник	Чугун EN-GHJL-200-EN 1561
111	Торцовое уплотнение	-	830	Вал	EN 1.4006 (AISI 403)
174	Напорный патрубок	Чугун EN-GHJL-200-EN 1561	849-1	Шариковый подшипник	-
193	Пробка канала для заливки масла	Бутадиен-нитрильный каучук (NBR)/нержавеющая сталь	849-2	Шариковый подшипник	-
211	Клапан выпуска воздуха	Латунь	856	Термореле	-
275	Болт крепления рабочего колеса	Нержавеющая сталь ISO 3506/1 класса A2-70	876	Устройство защиты двигателя	-
801	Ротор	-	904	Подъемная петля	Сталь
802	Статор	-	907	Крышка	Сталь
811	Кабель	-			

DML - DMLF

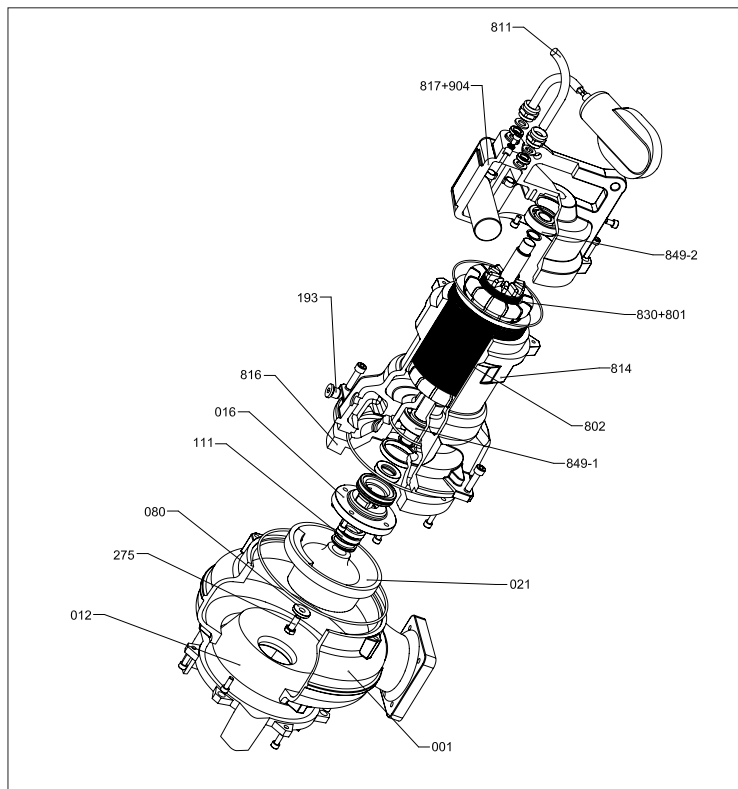
ПОГРУЖНЫЕ ЭЛЕКТРИЧЕСКИЕ НАСОСЫ ДЛЯ КАНАЛИЗАЦИОННЫХ СТОКОВ (С ОДНОКАНАЛЬНЫМ РАБОЧИМ КОЛЕСОМ)

из чугуна

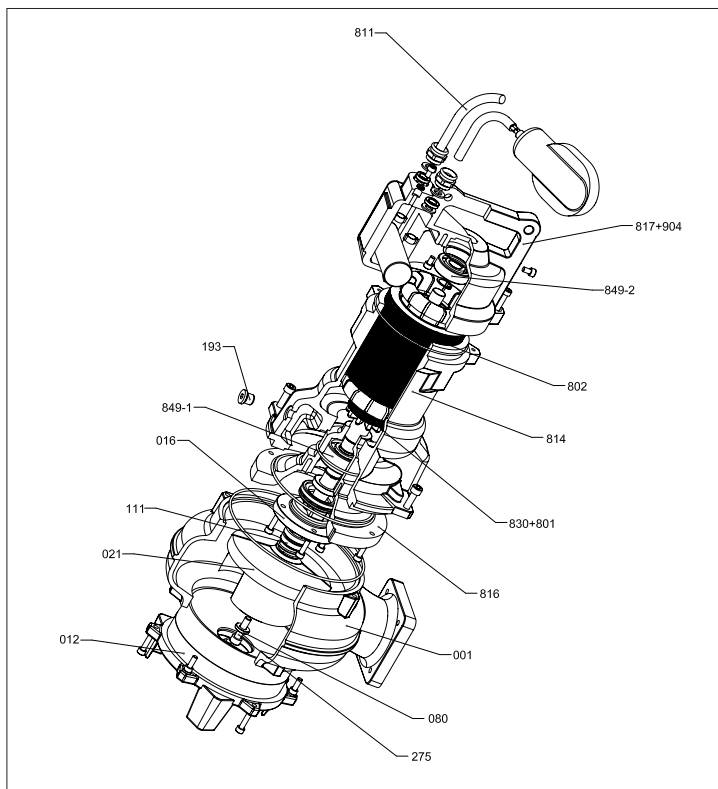
МОДЕЛЬ 50DMLF в разрезе (1,4 кВт)



МОДЕЛЬ 65DMLF в разрезе (1,5 кВт)



МОДЕЛЬ 65DMLF в разрезе (1,9 кВт)



МАТЕРИАЛЫ ДЕТАЛЕЙ МОДЕЛИ DMLF

Поз.	Название	Материал
001	Корпус насоса	Чугун EN-GJL-250
012	Крышка со стороны всасывания	Чугун EN-GJL-250
016	Крышка торцового уплотнения	Чугун EN-GJL-250
021	Рабочее колесо	Чугун EN-GJL-250+Ni
080	Втулка	Сталь
111	Торцовое уплотнение	-
193	Пробка канала для заливки масла	Бутадиен-нитрильный каучук (NBR)/ нержавеющая сталь
275	Гайка крепления рабочего колеса	AISI304 класс A2
801	Ротор	-
802	Статор	-
811	Кабель	-
814	Корпус двигателя	Чугун EN-GJL-250
816	Верхняя опора	Чугун EN-GJL-250
817	Нижний подшипник	Чугун EN-GJL-250
830	Вал	AISI 420B
849-1	Шариковый подшипник	-
849-2	Шариковый подшипник	-
904	Подъемная петля	Чугун EN-GJL-250



DML - DMLF

ПОГРУЖНЫЕ ЭЛЕКТРИЧЕСКИЕ НАСОСЫ ДЛЯ КАНАЛИЗАЦИОННЫХ СТОКОВ (С ОДНОКАНАЛЬНЫМ РАБОЧИМ КОЛЕСОМ)

из чугуна

ЭЛЕКТРОТЕХНИЧЕСКИЕ ХАРАКТЕРИСТИКИ МОДЕЛИ DML(V) (2,2 - 3,7 кВт)

[P ₂]		кВт	2,2			3,7			
Сопротивление при 20°C		Ом	7,015			3,623			
Маховой момент GD ²		кг/м ²	0,02			0,03			
Напряжение		В	380	400	415	380	400	415	
Полная нагрузка	0%	Ток	2,13	2,52	2,81	3,29	3,88	4,45	
		Мощность	450	480	580	620	780	840	
		КПД	67,11	68,45	67,13	72,12	71,40	69,56	
	75%	Ток	4,33	4,21	4,32	6,79	6,77	6,95	
		КПД	86,20	82,63	79,22	86,08	82,84	79,82	
		Скорость вращения	мин ⁻¹	1428	1437	1442	1439	1443	1447
	100%	Ток	5,50	5,20	5,20	8,60	8,40	8,40	
		КПД	67,56	69,50	68,98	72,79	72,71	71,61	
		Кoeffициент мощности	89,53	87,56	85,08	89,58	87,44	85,44	
	Скорость вращения		мин ⁻¹	1400	1411	1421	1416	1422	1428
	Момент на валу заторможенного двигателя		%	182	204	221	203	226	244
	Пусковой ток		А	24,30	25,70	26,70	45,50	48,10	50,00
Полюс			4						
Число фаз			3						
Частота, Гц			50						
Число запусков в час			10						
Допуск для напряжения		[%]	-10 +6%			±10%			
Допуск для частоты		[%]	±1%						
Класс изоляции			F						
Модель			ZDMEU						

ЭЛЕКТРОТЕХНИЧЕСКИЕ ХАРАКТЕРИСТИКИ МОДЕЛИ DML(V) (5,5 - 11 кВт)

[P ₂]		кВт	5,5			7,5			11			
Сопротивление при 20°C		Ом	1,920			1,326			0,862			
Маховой момент GD ²		кг/м ²	0,059			0,076			0,120			
Напряжение		В	380	400	415	380	400	415	380	400	415	
Полная нагрузка	0%	Ток	5,56	6,67	7,64	6,93	8,41	9,70	8,49	10,15	11,85	
		Мощность	900	1200	1330	1200	1300	1600	1100	1450	1800	
	75%	Ток	10,30	10,51	10,83	13,65	14,06	14,48	18,26	19,27	19,66	
		КПД	73,72	72,26	71,38	75,24	76,86	71,60	81,12	75,49	74,70	
		Кoeffициент мощности	82,50	78,43	74,23	83,20	75,16	75,46	84,63	81,87	78,15	
	100%	Скорость вращения	мин ⁻¹	1454	1456	1460	1461	1460	1466	1462	1461	1465
		Ток	12,70	12,60	12,70	16,90	16,90	17,10	23,50	23,80	23,80	
		КПД	75,37	74,50	74,06	76,89	79,01	74,60	81,65	77,41	77,06	
	Кoeffициент мощности		%	87,04	84,27	81,03	87,39	80,89	81,76	87,68	85,82	83,31
	Скорость вращения		мин ⁻¹	1437	1440	1445	1445	1447	1455	1447	1446	1451
	Момент на валу заторможенного двигателя		%	227	252	272	231	256	278	154	170	184
	Пусковой ток		А	78,00	82,60	87,80	110,20	116,50	121,70	128,20	136,00	141,90
Полюс			4									
Число фаз			3									
Частота, Гц			50									
Число запусков в час			10						7			
Допуск для напряжения		%	±10%						±1%			
Допуск для частоты		%	±1%									
Класс изоляции			F									
Модель			ZDMEU									



DML - DMLF

ПОГРУЖНЫЕ ЭЛЕКТРИЧЕСКИЕ НАСОСЫ ДЛЯ КАНАЛИЗАЦИОННЫХ СТОКОВ (С ОДНОКАНАЛЬНЫМ РАБОЧИМ КОЛЕСОМ)

из чугуна

ЭЛЕКТРОТЕХНИЧЕСКИЕ ХАРАКТЕРИСТИКИ МОДЕЛИ DML(V) (15 - 22 кВт)

[P ₂]		кВт	15			22			
Сопротивление при 20°C		Ом	0,563			0,308			
Маховой момент GD ²		кг/м ²	0,16			0,34			
Напряжение		В	380	400	415	380	400	415	
Полная нагрузка	0%	Ток	10,8	13,13	15,08	13,37	16,27	18,82	
		Мощность	1220	1650	2000	1500	2000	2100	
	75%	Ток	24,86	25,03	25,59	33,90	33,38	34,04	
		КПД	79,66	78,43	77,65	84,98	85,54	83,88	
		Коэффициент мощности	86,32	82,71	78,78	87,01	83,40	80,41	
		Скорость вращения	мин ⁻¹	1465	1464	1467	1473	1475	1474
	100%	Ток	31,50	31,00	31,00	43,50	42,00	42,00	
		КПД	80,84	80,23	79,78	85,80	86,52	85,34	
		Коэффициент мощности	89,13	86,77	84,16	89,33	87,27	85,16	
		Скорость вращения	мин ⁻¹	1449	1451	1455	1462	1466	1466
	Момент на валу заторможенного двигателя		%	176	195	211	155	172	185
	Пусковой ток		А	199,80	211,90	220,90	299,80	318,50	332,70
Число запусков в час			7						
Модель			ZDMEU						

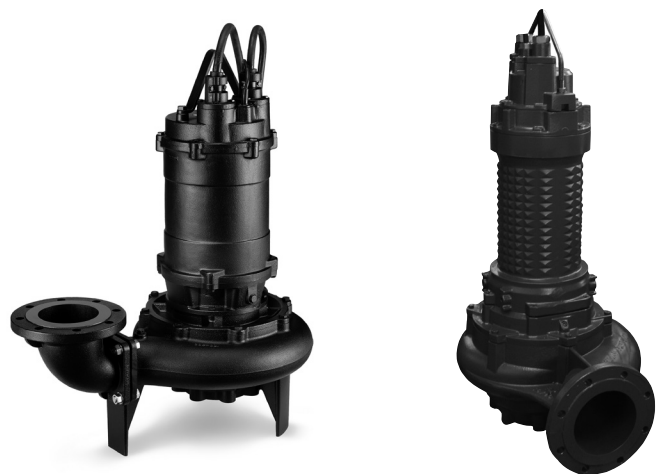
ЭЛЕКТРОТЕХНИЧЕСКИЕ ХАРАКТЕРИСТИКИ МОДЕЛИ DMLF (1,4 - 1,9 кВт)

[P ₂]		кВт	1,4	1,5	1,9	
Сопротивление при 20°C		Ом	-	-	-	
Маховой момент GD ²		кг/м ²	0,0011	0,0039	0,0078	
Напряжение		В	230	230	230	
Полная нагрузка	0%	Ток	-	-	-	
		Мощность	-	-	-	
	75%	Ток	-	-	-	
		КПД	72	72	73	
		Коэффициент мощности	0,97	0,97	0,97	
		Скорость вращения	мин ⁻¹	-	-	-
	100%	Ток	-	-	-	
		КПД	73	73	73	
		Коэффициент мощности	0,99	0,99	0,99	
		Скорость вращения	мин ⁻¹	-	-	-
	Момент на валу заторможенного двигателя		%	-	-	-
	Пусковой ток		А	31,1	33,3	62,7
Полюс			2			
Число фаз			1			
Число запусков в час			15			
Модель			M272M-1.4-230/50NY-IE	M272M-1.5-230/50NY-IE	M272M-1.9-230/50NY-IE	
Тип насоса			50DMLF51.4M2BG	65DMLF51.5M2AG	65DMLF51.9M2BG	

DMLV - DMLVF

ПОГРУЖНЫЕ ЭЛЕКТРИЧЕСКИЕ НАСОСЫ ДЛЯ КАНАЛИЗАЦИОННЫХ СТОКОВ (С ВИХРЕВЫМ РАБОЧИМ КОЛЕСОМ)

из чугуна



Погружные электрические канализационные насосы из чугуна

НАЗНАЧЕНИЕ

- Откачка бытовых и промышленных стоков
- Очистка стоков
- Осушение подземных полостей
- Перекачка жидкостей с взвешенными включениями и волокнами
- Откачка воды, проникающей в помещения
- Откачка бытовых стоков
- Откачка содержимого выгребных ям

ОСОБЕННОСТИ КОНСТРУКЦИИ

- Вихревое рабочее колесо
- Верхнее и нижнее уплотнительные кольца (DMLV)
- Система защиты от возникновения вихревого движения в масляной полости (DMLV)

ТЕХНИЧЕСКИЕ ХАРАКТЕРИСТИКИ

- Максимальная температура жидкости: 40°C
- Максимальный размер твердых частиц: 80 - 500 мм (DMLV)
- Максимальный размер твердых частиц: 30 - 80 мм (DMLVF)
- Максимальная длина волокон: 400 мм (80DMLV)
500 мм (100DMLV)
- 4-полюсный электродвигатель (DMLV)
- 2/4/6-полюсный электродвигатель (DMLVF)
- Класс изоляции: F (DMLV)
- Класс изоляции: H (DMLVF)
- Класс защиты: IP68
- Трехфазный ток напряжением 380 - 415 В -10 +6%, 50 Гц (DMLV 2,2 кВт) (прямой запуск)
- Трехфазный ток напряжением 380 - 415 В 10 +6%, 50 Гц (DMLV 3,7 - 22 кВт) ("звезда"/"треугольник")
- Однофазный ток напряжением 230 В ± 10%, 50 Гц (DMLVF)
- Трехфазный ток напряжением 400/690 В ± 10%, 50 Гц (DMLVF)
- Фланцы: DN80, DN100 (DMLV)
- Фланцы: 1"¼ (40DMLVF), DN50, DN65, DN80, DN100 (DMLVF)
- Мощность: до 22 кВт (DMLV)
- Мощность: до 18,2 кВт (DMLVF)

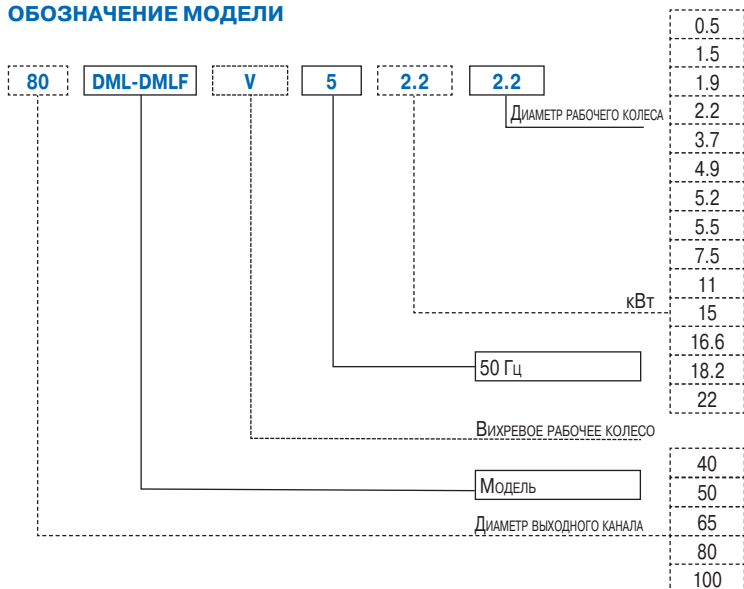
МАТЕРИАЛЫ

- Корпус насоса, рабочее колесо и угловой патрубок из чугуна
- Вал из стали AISI 403 (DMLV) или AISI 420B (DMLV)
- Торцовое уплотнение:
 - SiC/SiC/бутадиен-нитрильный каучук (NBR) - со стороны рабочего колеса (DMLV)
 - графит/керамика/бутадиен-нитрильный каучук (NBR) - со стороны двигателя (DMLVF)
 - графит/керамика/бутадиен-нитрильный каучук (NBR) - со стороны двигателя (40DMLVF)
 - SiC/SiC/бутадиен-нитрильный каучук (NBR) - со стороны рабочего колеса (DMLVF, кроме 40DMLVF)
 - графит/керамика/бутадиен-нитрильный каучук (NBR) - со стороны двигателя (DMLVF 4,9 кВт и выше)

ПРИНАДЛЕЖНОСТИ (на заказ)

Принадлежности описаны на стр. 151 ниже.

ОБОЗНАЧЕНИЕ МОДЕЛИ





DMLV - DMLVF

ПОГРУЖНЫЕ ЭЛЕКТРИЧЕСКИЕ НАСОСЫ ДЛЯ КАНАЛИЗАЦИОННЫХ СТОКОВ (С ВИХРЕВЫМ РАБОЧИМ КОЛЕСОМ)

из чугуна

ГРАФИК РАБОЧИХ ХАРАКТЕРИСТИК серии 80DMLV 52.2
(по ISO 9906, Приложение А) ДИАМЕТР РАБОЧЕГО КОЛЕСА: 185 мм

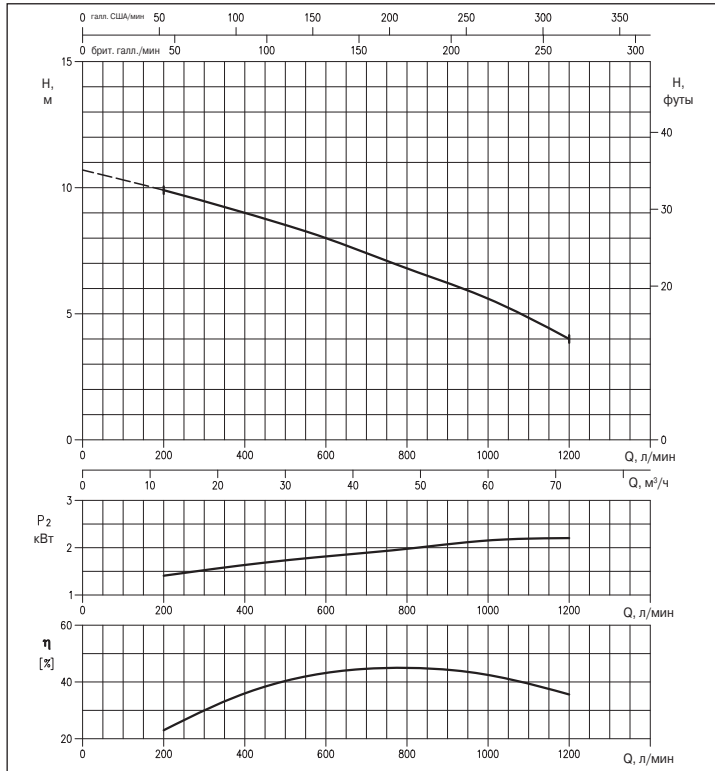


ГРАФИК РАБОЧИХ ХАРАКТЕРИСТИК серии 80DMLV 53.7
(по ISO 9906, Приложение А) ДИАМЕТР РАБОЧЕГО КОЛЕСА: 204 мм

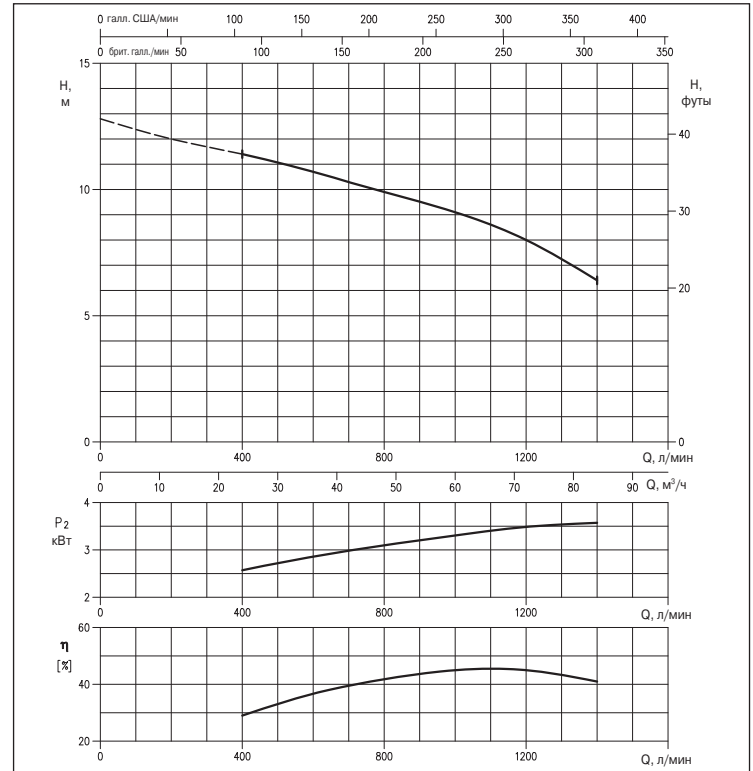


ГРАФИК РАБОЧИХ ХАРАКТЕРИСТИК серии 100DMLV 55.5
(по ISO 9906, Приложение А) ДИАМЕТР РАБОЧЕГО КОЛЕСА: 211 мм

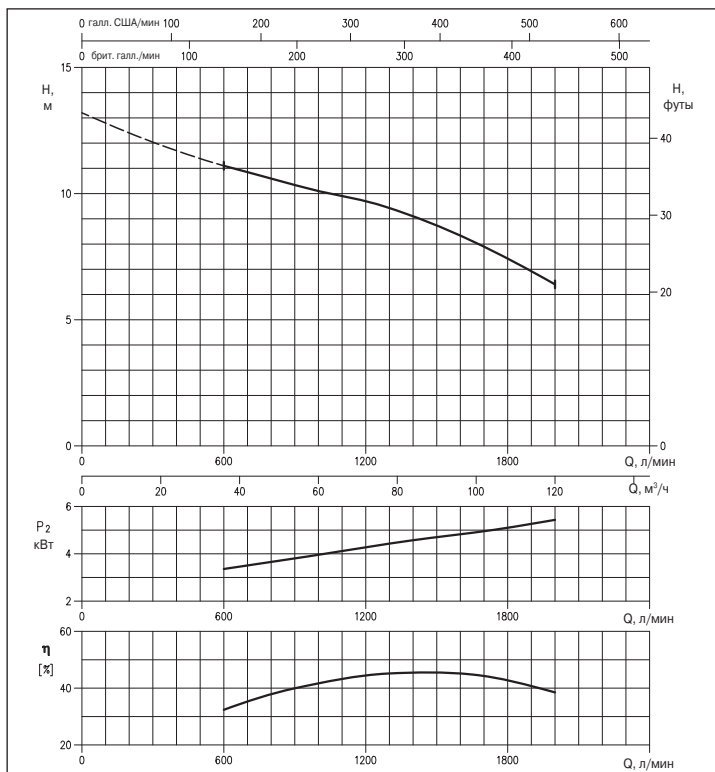
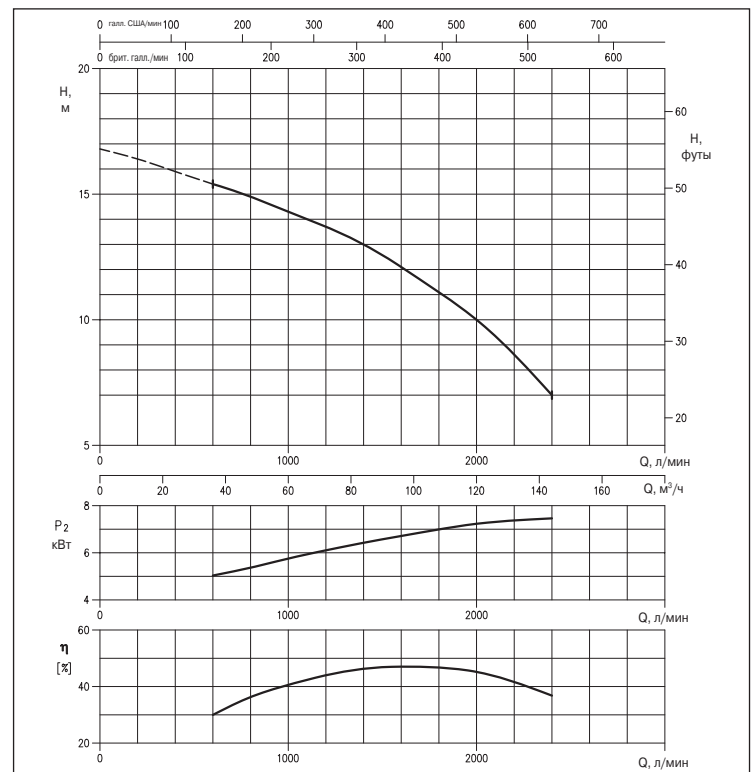


ГРАФИК РАБОЧИХ ХАРАКТЕРИСТИК серии 100DMLV 57.5
(по ISO 9906, Приложение А) ДИАМЕТР РАБОЧЕГО КОЛЕСА: 231 мм





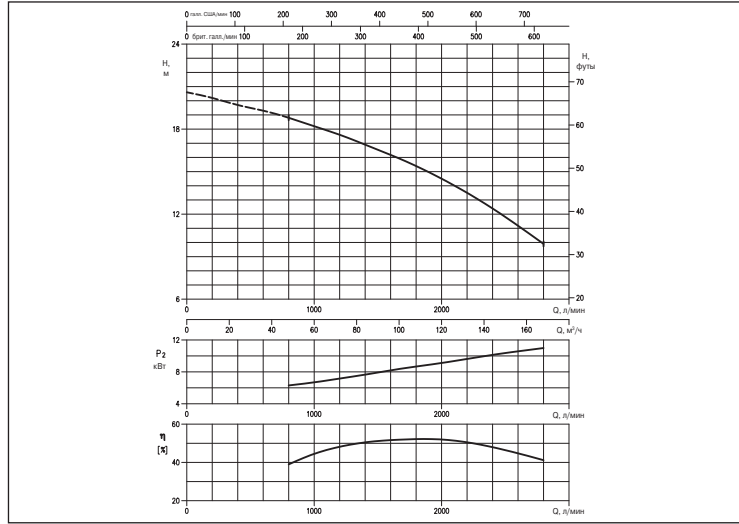
DMLV - DMLVF

ПОГРУЖНЫЕ ЭЛЕКТРИЧЕСКИЕ НАСОСЫ ДЛЯ КАНАЛИЗАЦИОННЫХ СТОКОВ (С ВИХРЕВЫМ РАБОЧИМ КОЛЕСОМ)

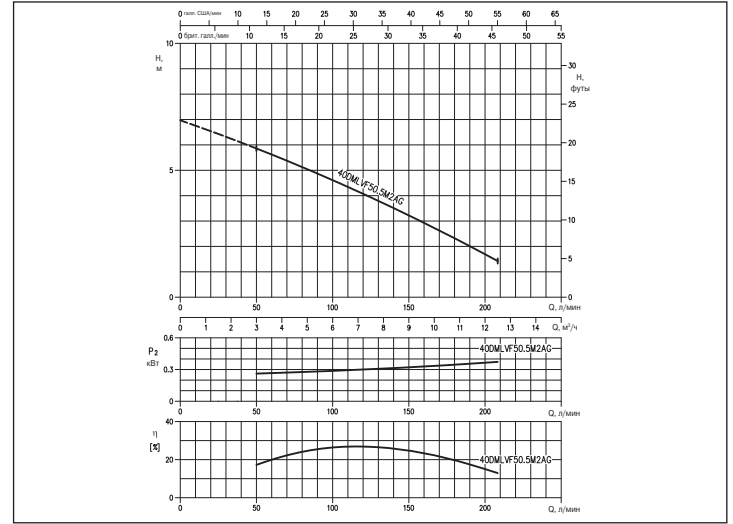
из чугуна

ГРАФИК РАБОЧИХ ХАРАКТЕРИСТИК

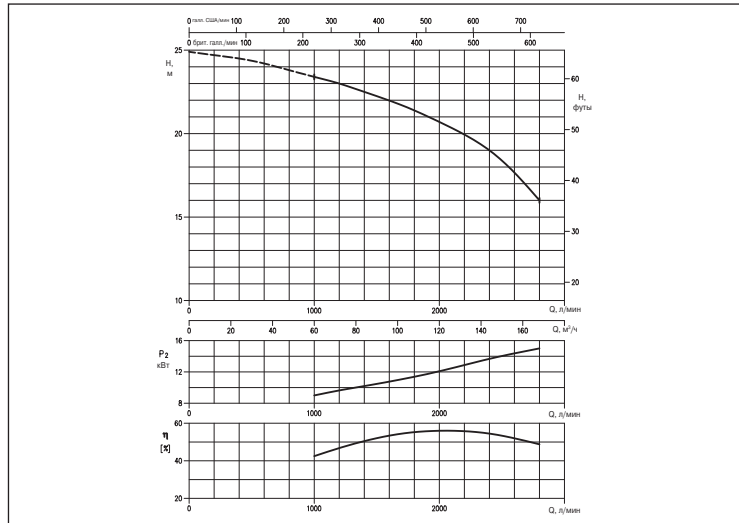
100DMLV511 (по ISO 9906, Приложение A)



40DMLVF50.5M2AG (0,5 кВт) (по ISO 9906, Приложение A)



100DMLV515 (по ISO 9906, Приложение A)

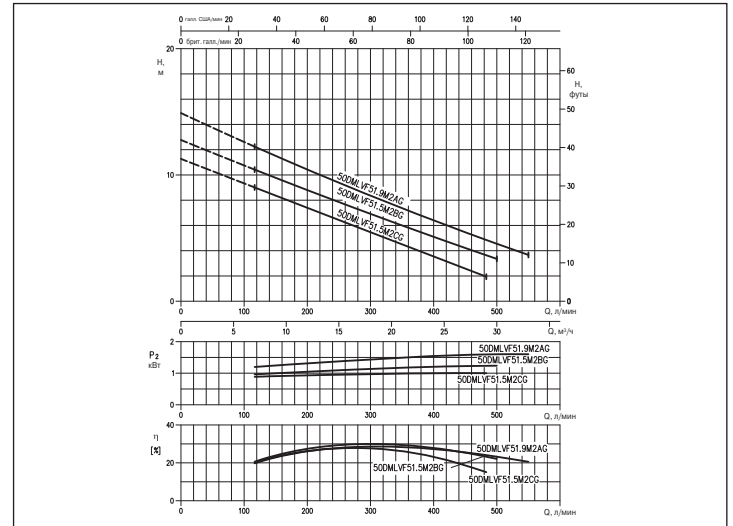


50DMLVF51.5M2CG (1,5 кВт)

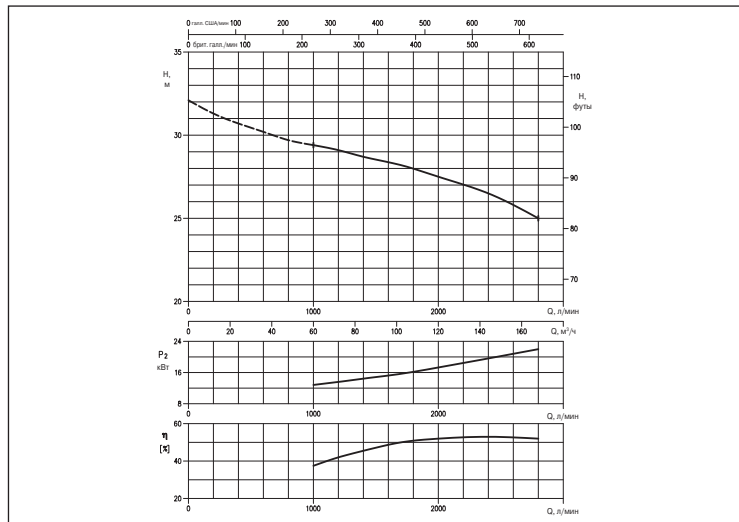
50DMLVF51.5M2BG (1,5 кВт)

50DMLVF51.9M2AG (1,9 кВт)

(по ISO 9906, Приложение A)



100DMLV522 (по ISO 9906, Приложение A)





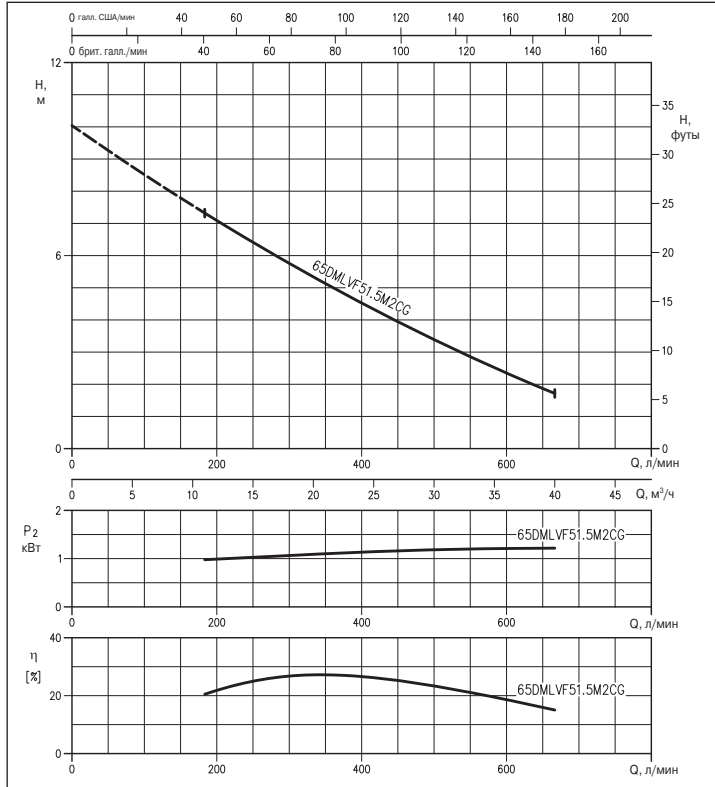
DMLV - DMLVF

ПОГРУЖНЫЕ ЭЛЕКТРИЧЕСКИЕ НАСОСЫ ДЛЯ КАНАЛИЗАЦИОННЫХ СТОКОВ (С ВИХРЕВЫМ РАБОЧИМ КОЛЕСОМ)

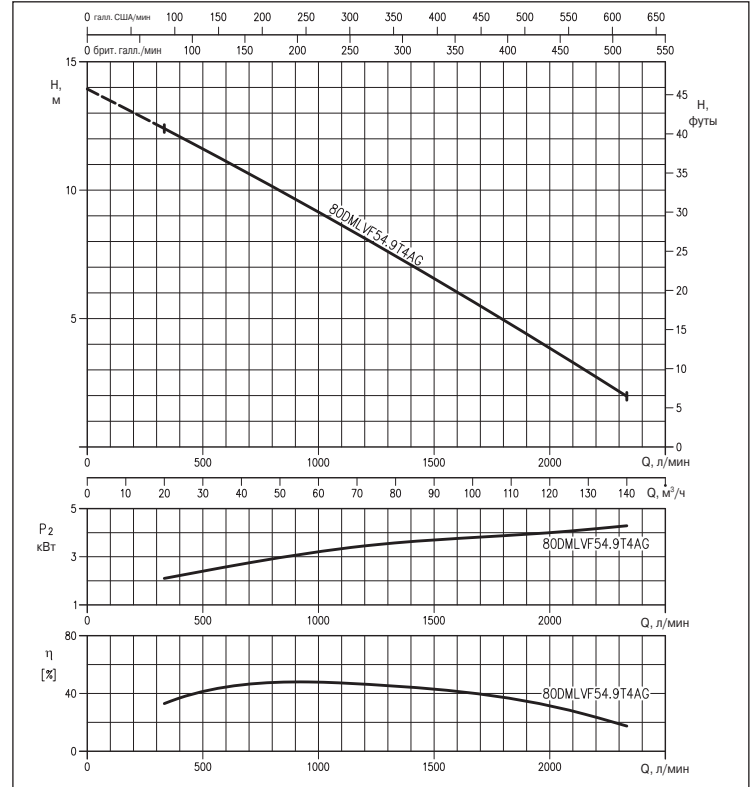
из чугуна

ГРАФИК РАБОЧИХ ХАРАКТЕРИСТИК

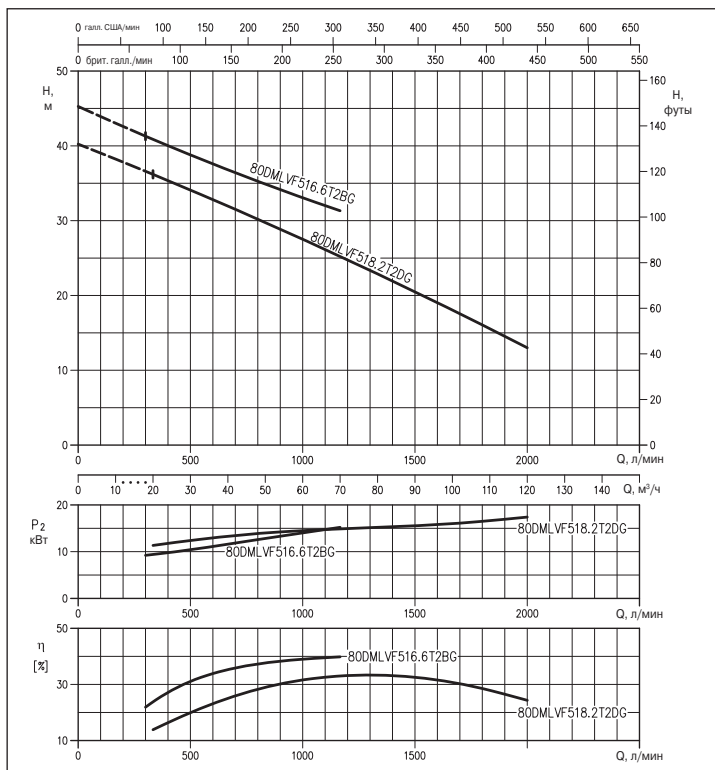
65DMLVF51.5M2CG (1,5 кВт) (по ISO 9906, Приложение А)



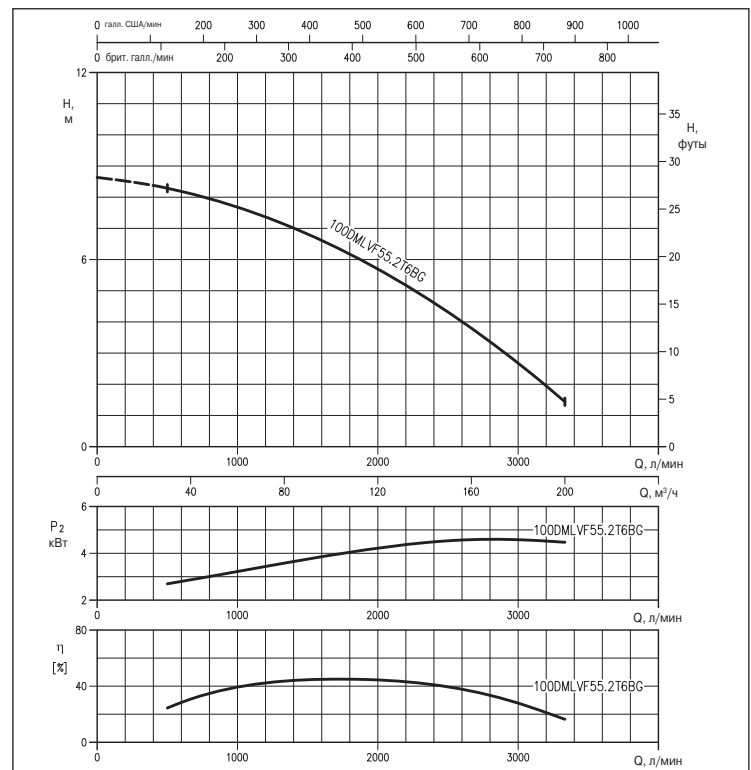
80DMLVF54.9T4AG (4,9 кВт) (по ISO 9906, Приложение А)



80DMLVF516.6T2BG (16,6 кВт)
80DMLVF518.2T2DG (18,2 кВт) (по ISO 9906, Приложение А)



100DMLVF55.2T6BG (5,2 кВт) (по ISO 9906, Приложение А)





DMLV - DMLVF

ПОГРУЖНЫЕ ЭЛЕКТРИЧЕСКИЕ НАСОСЫ ДЛЯ КАНАЛИЗАЦИОННЫХ СТОКОВ (С ВИХРЕВЫМ РАБОЧИМ КОЛЕСОМ)

из чугуна

ТАБЛИЦА РАБОЧИХ ХАРАКТЕРИСТИК МОДЕЛЕЙ 40-50-65 DMLVF

Модель	P ₂		Подача Q											
	л.с.	кВт	л/мин 50	117	183	208	250	300	350	400	483	500	550	667
			м ³ /ч 3	7	11	12.5	15	18	21	24	29	30	33	40
Напор H, м														
40DMLVF50.5M2AG	0,7	0,5	5,9	4,2	2,2	1,4	-	-	-	-	-	-	-	-
50DMLVF51.5M2CG	2	1,5	-	9	7,7	7,2	6,4	5,5	4,5	3,5	1,9	-	-	-
50DMLVF51.5M2BG	2	1,5	-	10,4	9,1	8,6	7,8	6,9	6,0	5,1	3,6	3,4	-	-
50DMLVF51.9M2AG	2,5	1,9	-	12,2	10,8	10,3	9,4	8,4	7,4	6,4	4,8	4,5	3,7	-
65DMLVF51.5M2CG	2	1,5	-	-	7,3	7,0	6,4	5,8	5,1	4,5	3,6	3,4	2,9	1,7

ТАБЛИЦА РАБОЧИХ ХАРАКТЕРИСТИК МОДЕЛЕЙ 80DMLV - 80DMLVF

Модель	P ₂		Подача Q												
	л.с.	кВт	л/мин 200	300	333	400	600	900	1167	1200	1320	1400	2000	2100	2333
			м ³ /ч 12	18	20	24	36	54	70	72	79	84	120	126	140
Напор H, м															
80DMLV52.2	3	2,2	9,9	9,5	9,3	9,0	8	6,4	4,1	4	-	-	-	-	
80DMLV53.7	5	3,7	-	-	-	11,5	10,7	9,4	9,1	7,9	7,2	6,4	-	-	
80DMLVF54.9T4AG	6,6	4,9	-	-	12,4	12,1	11,1	9,6	8,3	8,1	7,5	7,1	3,8	3	
80DMLVF516.6T2BG	22,3	16,6	-	41,3	40,9	40,0	37,6	34,2	31,3	-	-	-	-	-	
80DMLVF518.2T2DG	24,4	18,2	-	-	36,2	35,4	32,8	28,2	25,2	24,8	23,1	21,9	13,0	-	

ТАБЛИЦА РАБОЧИХ ХАРАКТЕРИСТИК МОДЕЛЕЙ 100DMLV - 100DMLVF

Модель	P ₂		Подача Q										
	л.с.	кВт	л/мин 500	600	800	1000	1200	1700	2000	2400	2800	3333	
			м ³ /ч 30	36	48	60	72	102	120	144	168	200	
Напор H, м													
100DMLVF55.2T6BG	7	5,2	8,3	8,2	8	7,7	7,4	6,4	5,7	4,6	3,4	1,4	
100DMLV5.5	7,5	5,5	-	11,1	10,6	10,1	9,7	7,9	6,4	-	-	-	
100DMLV57.5	10	7,5	-	15,4	14,9	14,3	13,7	11,6	10	7	-	-	
100DMLV511	15	11	-	-	18,8	18,2	17,6	15,8	14,5	12,4	9,9	-	
100DMLV515	20	15	-	-	-	23,4	23	21,7	20,7	19	16	-	
100DMLV522	30	22	-	-	-	29,4	29,1	28,2	27,5	26,5	25	-	



DMLV - DMLVF

ПОГРУЖНЫЕ ЭЛЕКТРИЧЕСКИЕ НАСОСЫ ДЛЯ КАНАЛИЗАЦИОННЫХ СТОКОВ (С ВИХРЕВЫМ РАБОЧИМ КОЛЕСОМ)
из чугуна

ГРАФИК РАБОЧИХ ХАРАКТЕРИСТИК серии 40-50-65 DMLVF
(по ISO 9906, Приложение А)

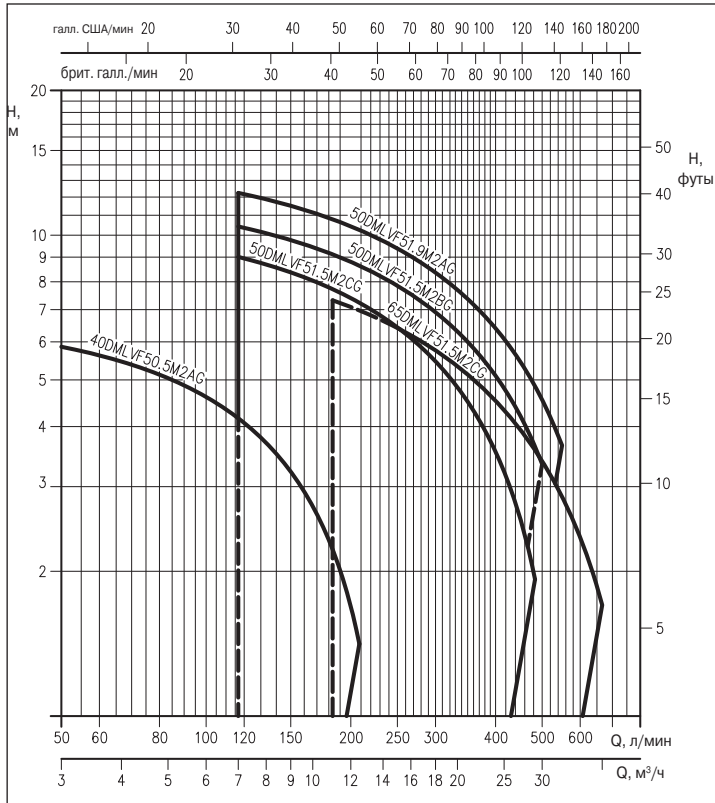


ГРАФИК РАБОЧИХ ХАРАКТЕРИСТИК серии 80DMLV - 80DMLVF
(по ISO 9906, Приложение А)

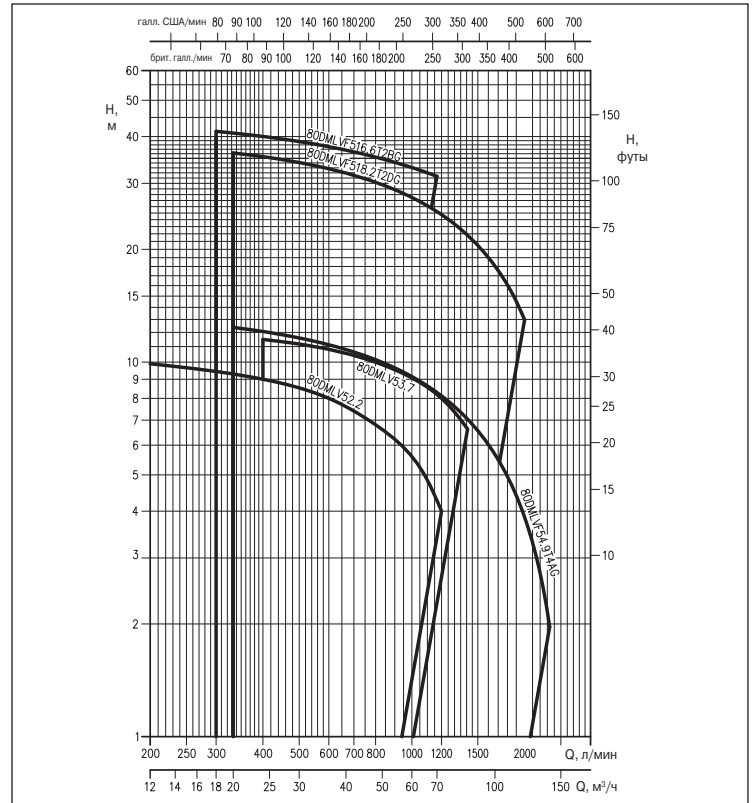
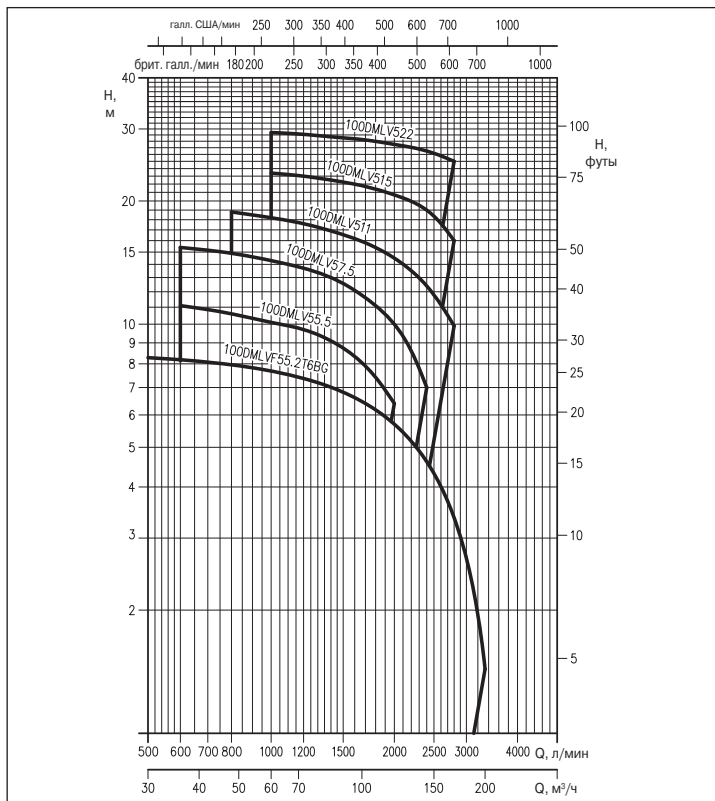


ГРАФИК РАБОЧИХ ХАРАКТЕРИСТИК серии 100DMLV - 100DMLVF
(по ISO 9906, Приложение А)

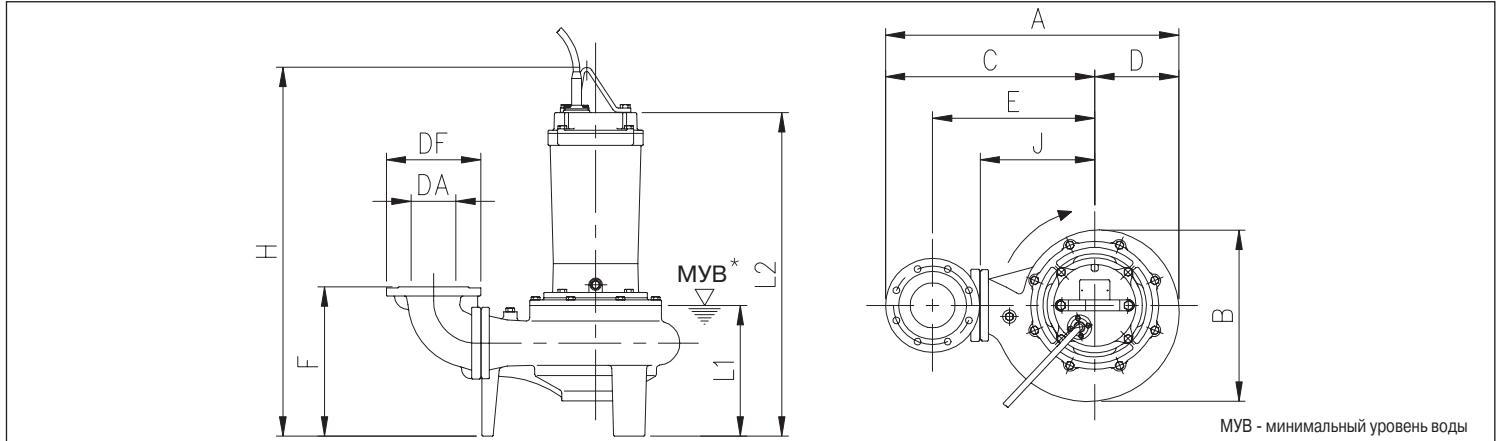


DMLV - DMLVF

ПОГРУЖНЫЕ ЭЛЕКТРИЧЕСКИЕ НАСОСЫ ДЛЯ КАНАЛИЗАЦИОННЫХ СТОКОВ (С ВИХРЕВЫМ РАБОЧИМ КОЛЕСОМ)

из чугуна

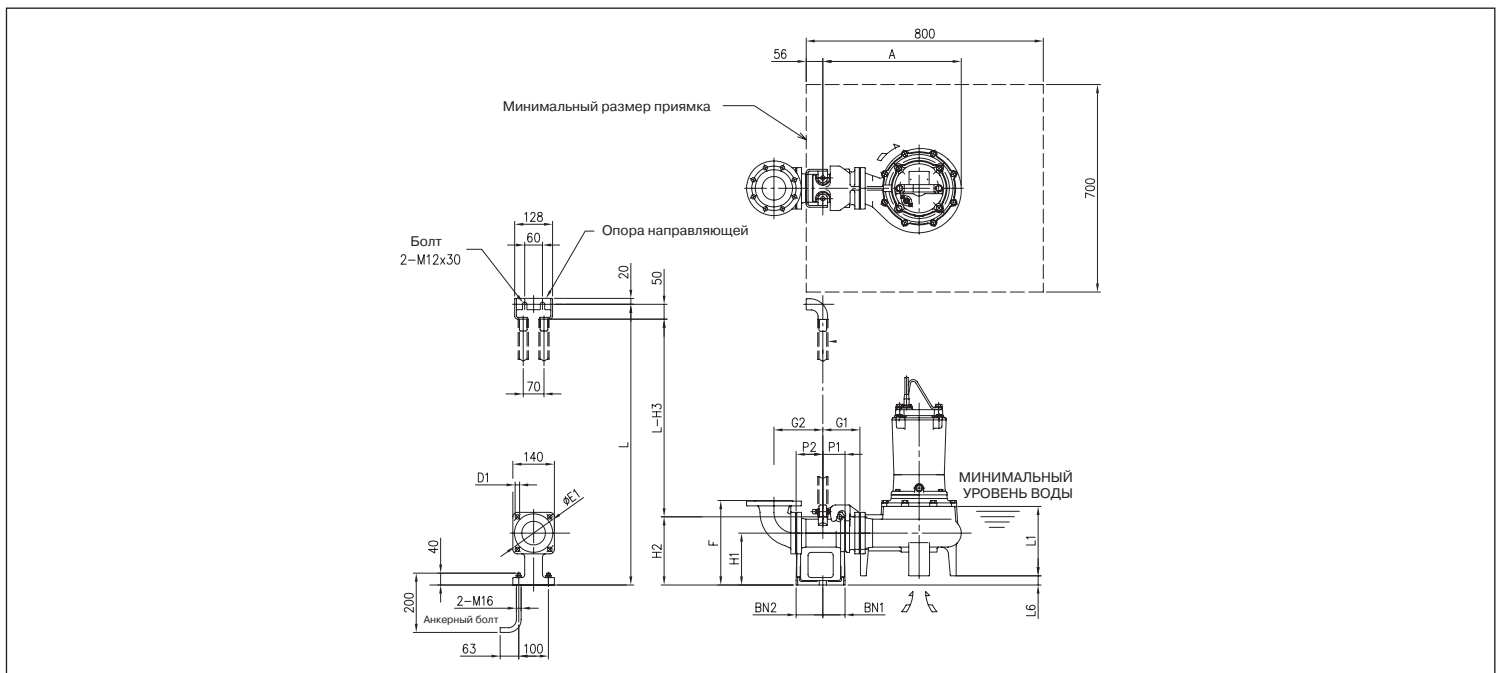
РАЗМЕРЫ МОДЕЛИ DMLV



РАЗМЕРЫ МОДЕЛИ DMLV

Модель	Размеры, мм																		Масса, кг
	DA	кВт	DE	DF	DG	DT	N	D1	A	B	C	D	E	F	H	J	L1	L2	
80DMLV52.2	80	2,2	160	200	138	22	8	18	518	285	375	143	275	254	660	200	200	560	70
80DMLV53.7	80	3,7	160	200	138	22	8	18	518	285	375	143	721	254	721	200	200	620	80
100DMLV55.5	100	5,5	180	220	158	24	8	22	584	308	430	154	860	305	860	215	250	760	105
100DMLV57.5	100	7,5	180	220	158	24	8	22	641	352	465	176	860	305	860	250	250	760	120
100DMLV511	100	11	180	220	158	24	8	22	641	352	465	176	970	305	970	250	250	810	150
100DMLV515	100	15	180	220	158	24	8	22	728	426	515	213	970	305	970	300	250	810	180
100DMLV522	100	22	180	220	158	24	8	22	728	426	515	213	1045	305	1045	300	250	865	235

РАЗМЕРЫ трубной муфты QDC LM 80 (для моделей 80 DMLV 52.2 - 80 DMLV 53.7)

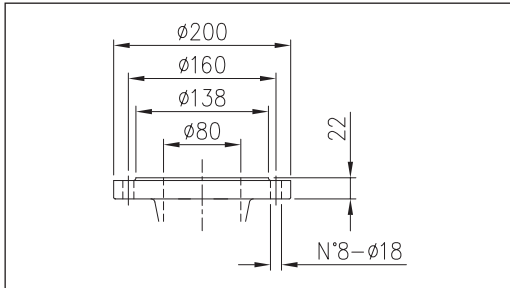


DMLV - DMLVF

ПОГРУЖНЫЕ ЭЛЕКТРИЧЕСКИЕ НАСОСЫ ДЛЯ КАНАЛИЗАЦИОННЫХ СТОКОВ (С ВИХРЕВЫМ РАБОЧИМ КОЛЕСОМ)

из чугуна

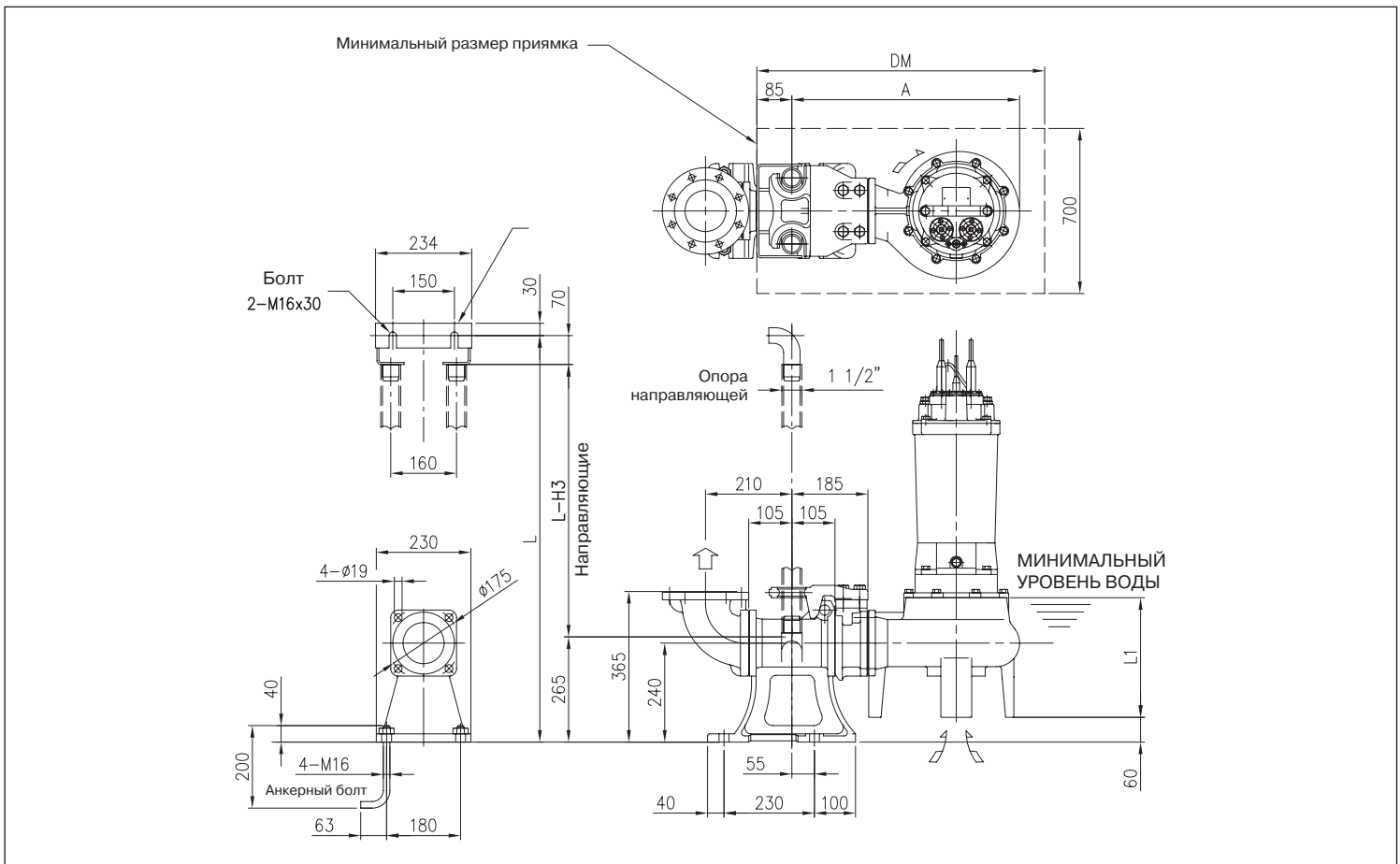
РАЗМЕРЫ ФЛАНЦЕВ PN 10 (ПО EN 1092-2)



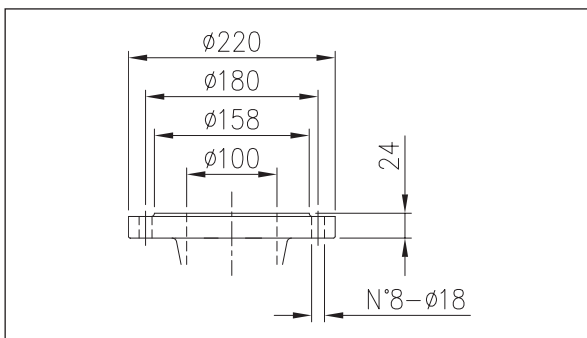
РАЗМЕРЫ трубной муфты QDC LM 80 (DMLV)

Модель	A	P1	P2	G1	G2	F	H1	H2	H3	L1	L6	BN1	BN2	D1	E1	Патрубок	Масса, кг
80 DMLV52.2	468	75	90	125	165	285	175	230	280	200	31	75	90	15	155	LM80	17
80 DMLV53.7	468	75	90	125	165	285	175	230	280	200	31	75	90	15	155		17

РАЗМЕРЫ трубной муфты QDC LL 100 (DMLV)



РАЗМЕРЫ ФЛАНЦЕВ PN 10 (ПО EN 1092-2)



РАЗМЕРЫ трубной муфты QDC LM 100 (DMLV)

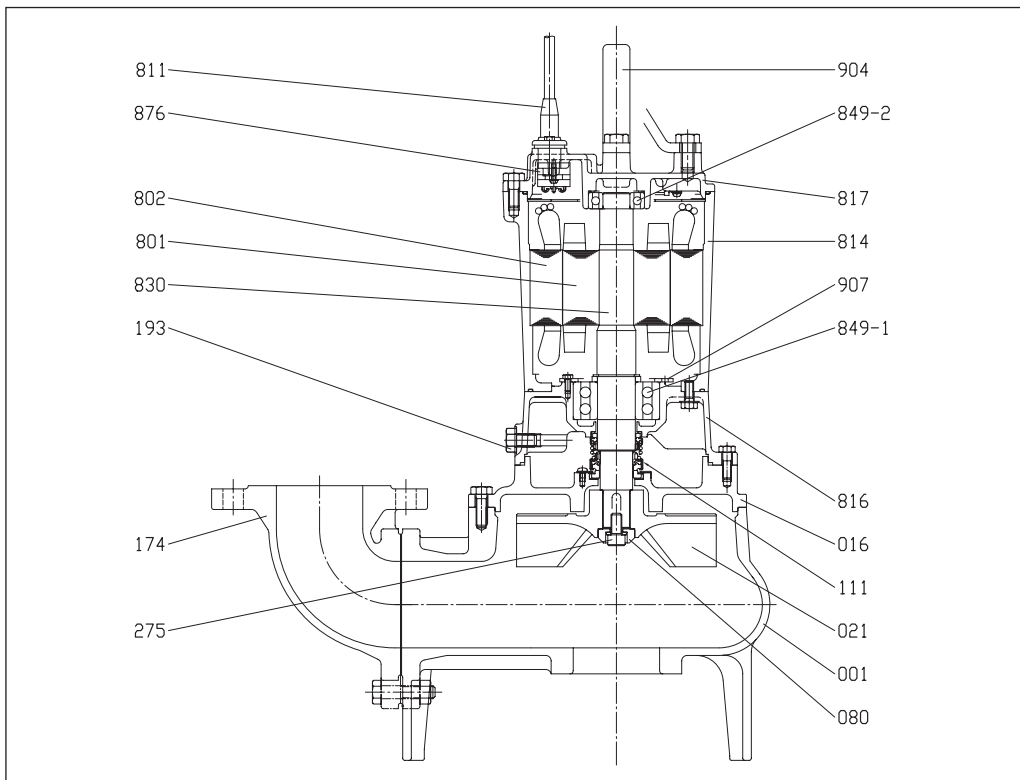
Модель	A	H3	L1	Патрубок	Масса, кг
100 DMLV55.5	554	335	250	LL100	46
100 DMLV57.5	611	335	250		46
100 DMLV511	611	335	250		46
100 DMLV515	698	335	300		46
100 DMLV522	698	335	300		46

DMLV - DMLVF

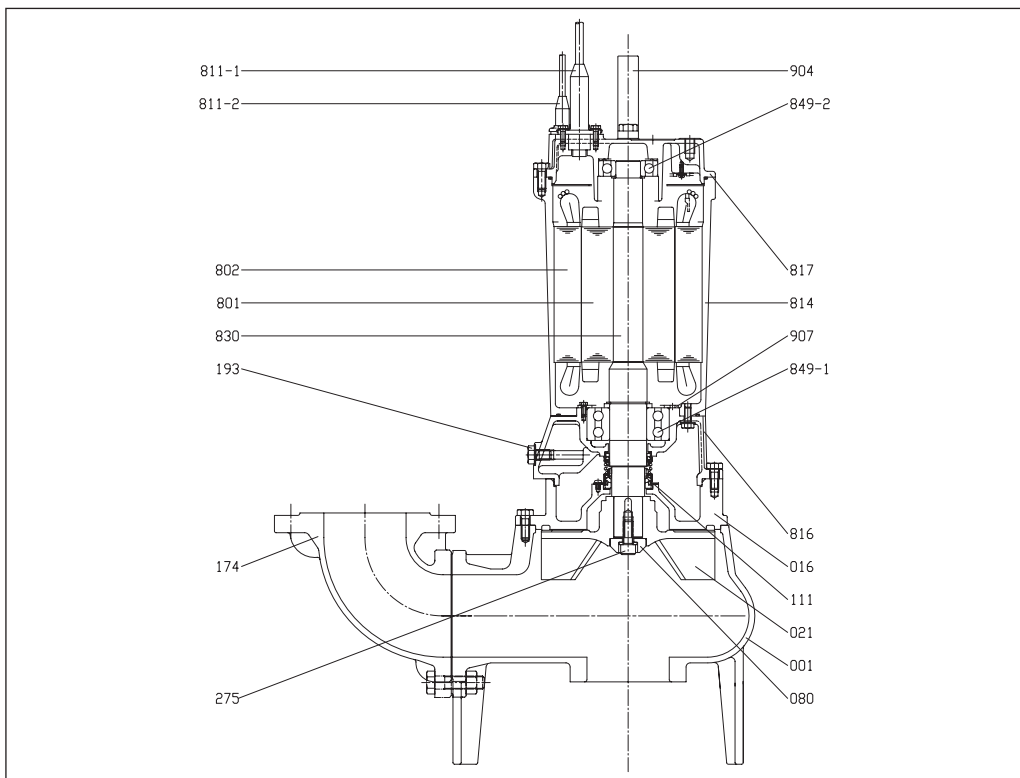
ПОГРУЖНЫЕ ЭЛЕКТРИЧЕСКИЕ НАСОСЫ ДЛЯ КАНАЛИЗАЦИОННЫХ СТОКОВ (С ВИХРЕВЫМ РАБОЧИМ КОЛЕСОМ)

из чугуна

МОДЕЛЬ 80 DMLV 52.2 в разрезе



МОДЕЛЬ DMLV в разрезе (3,7 - 7,5 кВт)

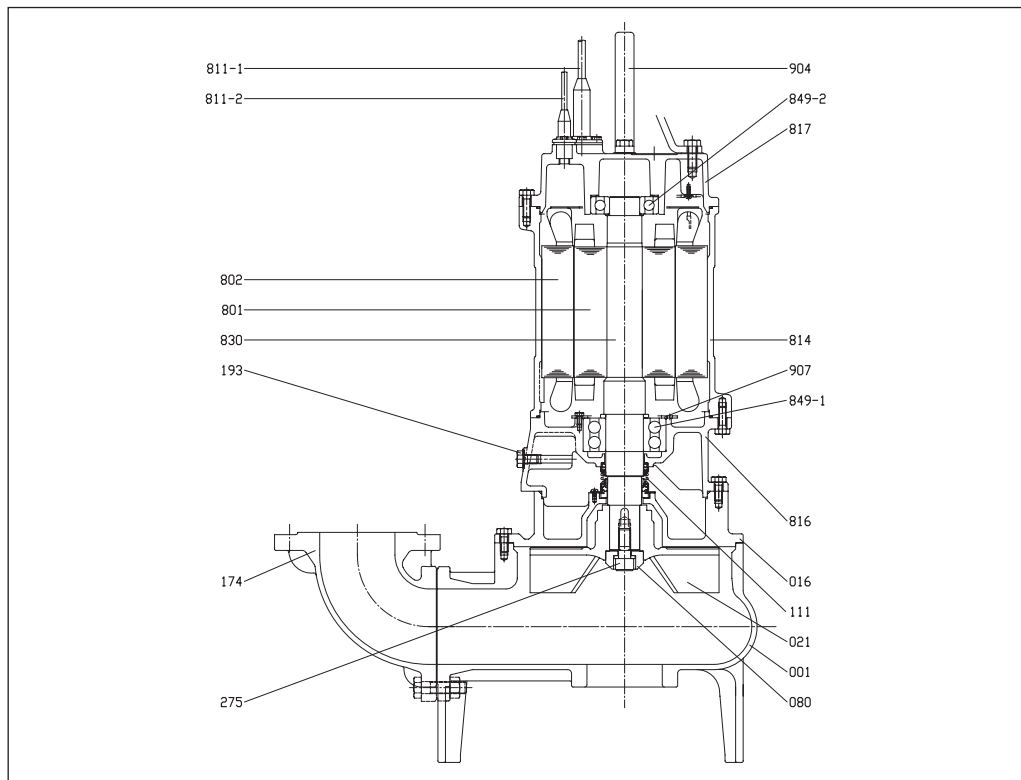


DMLV - DMLVF

ПОГРУЖНЫЕ ЭЛЕКТРИЧЕСКИЕ НАСОСЫ ДЛЯ КАНАЛИЗАЦИОННЫХ СТОКОВ (С ВИХРЕВЫМ РАБОЧИМ КОЛЕСОМ)

из чугуна

МОДЕЛЬ DMLV в разрезе (11 - 22 кВт)



МАТЕРИАЛЫ ДЕТАЛЕЙ МОДЕЛИ DMLV

Поз.	Название	Материал	Поз.	Название	Материал
001	Корпус насоса	Чугун EN-GHJL-200-EN 1561	811-1	Кабель питания	-
016	Крышка торцового уплотнения	Чугун EN-GHJL-200-EN 1561	811-2	Сигнальный кабель	-
021	Рабочее колесо	Чугун EN-GHJL-200-EN 1561	814	Корпус двигателя	Чугун EN-GHJL-200-EN 1561
080	Втулка	Сталь	816	Верхняя опора	Чугун EN-GHJL-200-EN 1561
111	Торцовое уплотнение	-	817	Нижний подшипник	Чугун EN-GHJL-200-EN 1561
174	Напорный патрубков	Чугун EN-GHJL-200-EN 1561	830	Вал	EN 1.4006 (AISI 403)
193	Пробка канала для заливки масла	Нержавеющая сталь	849-1	Шариковый подшипник	-
275	Болт крепления рабочего колеса	Нержавеющая сталь ISO 3506/1 класса A2-70	849-2	Шариковый подшипник	-
801	Ротор	-	904	Термореле для защиты двигателя	-
802	Статор	-	907	Подъемная петля	Сталь
811	Кабель	-	876	Крышка	Сталь

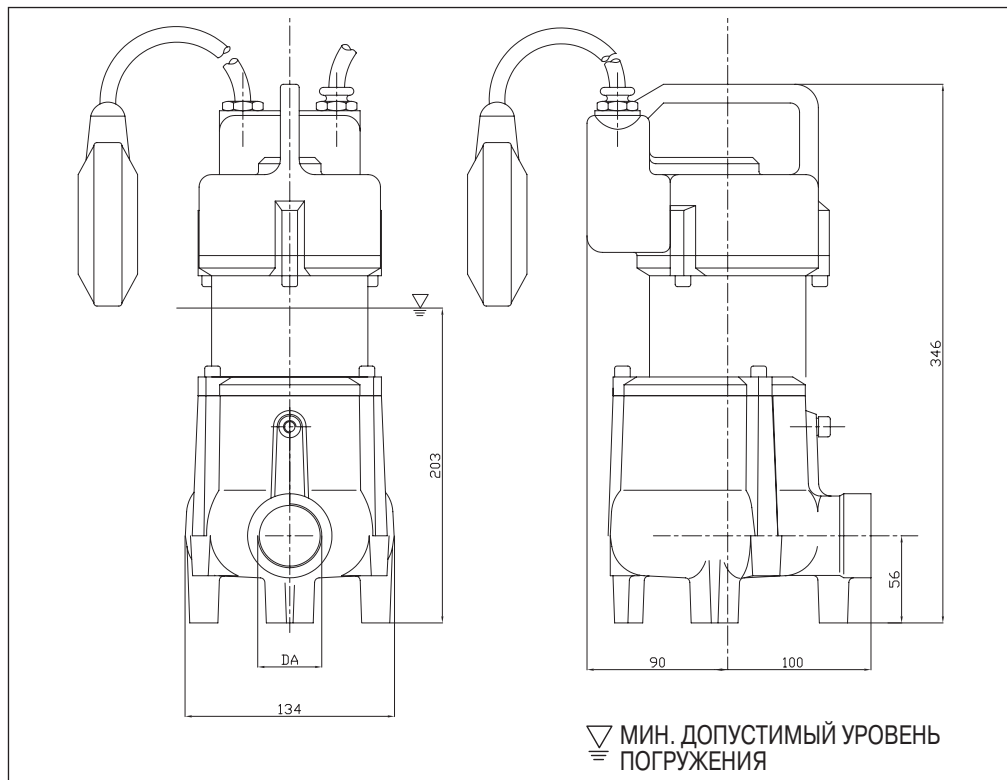


DMLV - DMLVF

ПОГРУЖНЫЕ ЭЛЕКТРИЧЕСКИЕ НАСОСЫ ДЛЯ КАНАЛИЗАЦИОННЫХ СТОКОВ (С ВИХРЕВЫМ РАБОЧИМ КОЛЕСОМ)

из чугуна

РАЗМЕРЫ МОДЕЛИ 40DMLVF/40DMLVF с трубной муфтой QDC (0,5 кВт)



РАЗМЕРЫ МОДЕЛИ 40DMLVF/40DMLVF с трубной муфтой QDC (0,5 кВт)

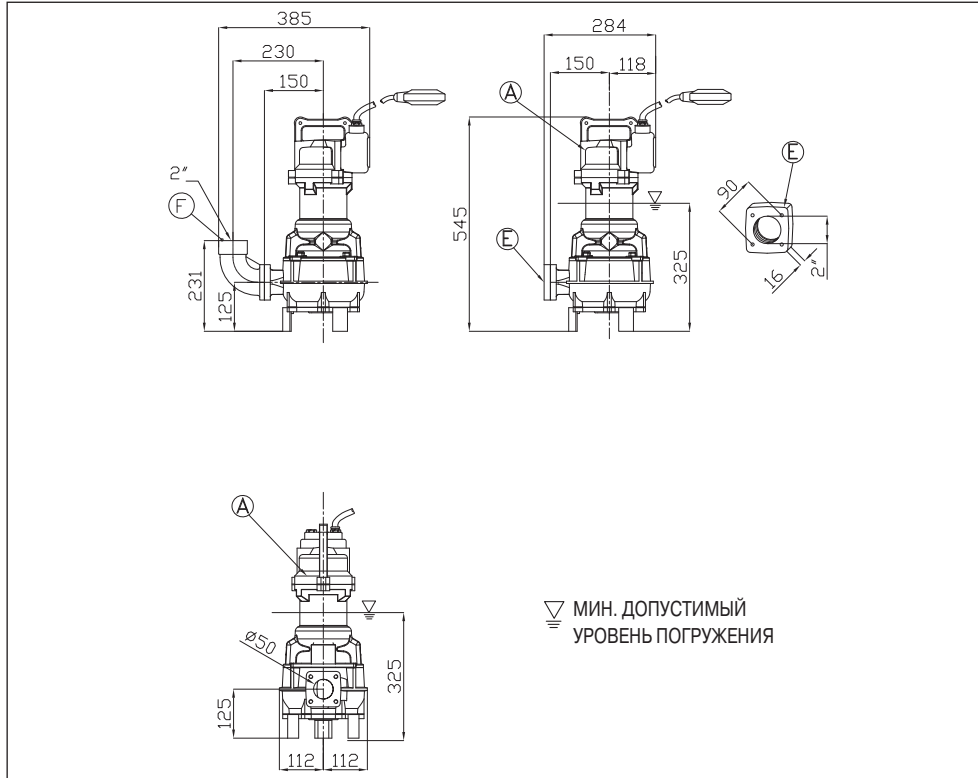
DA	Модель	кВт	Масса, кг
1 1/4	40DMLVF50.5M2AG	0,5	14

DMLV - DMLVF

ПОГРУЖНЫЕ ЭЛЕКТРИЧЕСКИЕ НАСОСЫ ДЛЯ КАНАЛИЗАЦИОННЫХ СТОКОВ (С ВИХРЕВЫМ РАБОЧИМ КОЛЕСОМ)

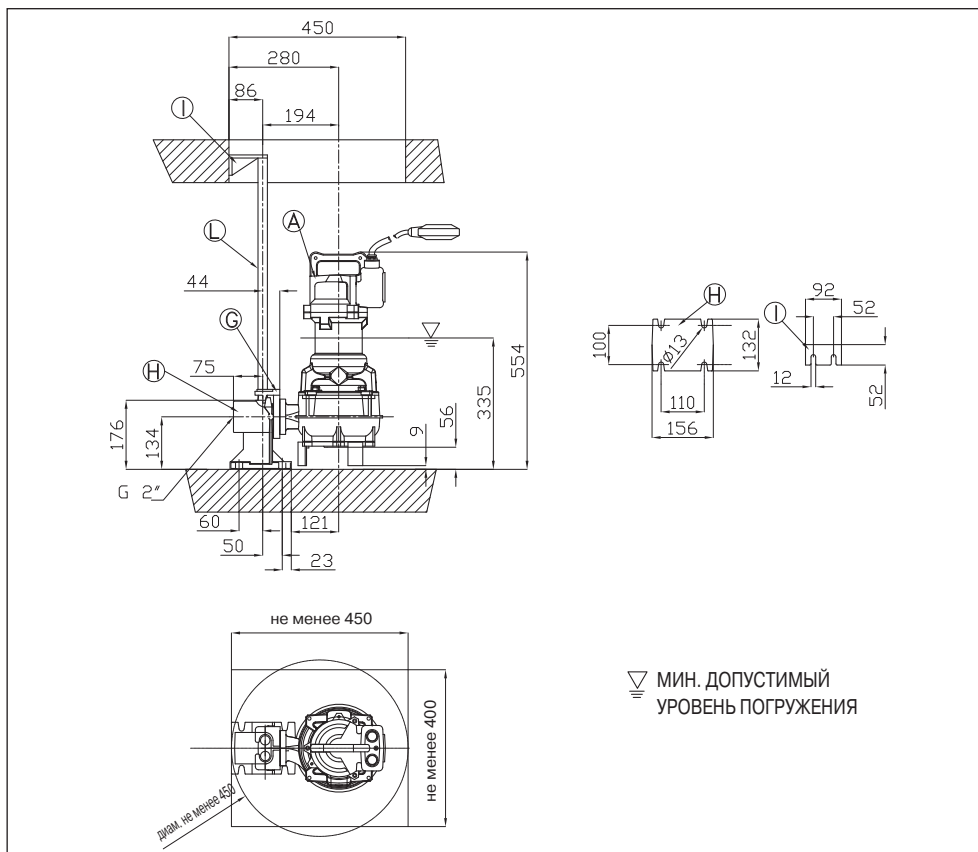
из чугуна

РАЗМЕРЫ МОДЕЛИ 50DMLVF/50DMLVF с трубной муфтой QDC (1,5 - 1,9 кВт)



РАЗМЕРЫ МОДЕЛИ 50DMLVF/50DMLVF с трубной муфтой QDC (1,5 - 1,9 кВт)

DA	Модель	кВт	Масса, кг
50	50DMLVF51.5M2CG	1,5	43
	50DMLVF51.5M2BG	1,5	43
	50DMLVF51.9M2AG	1,9	43



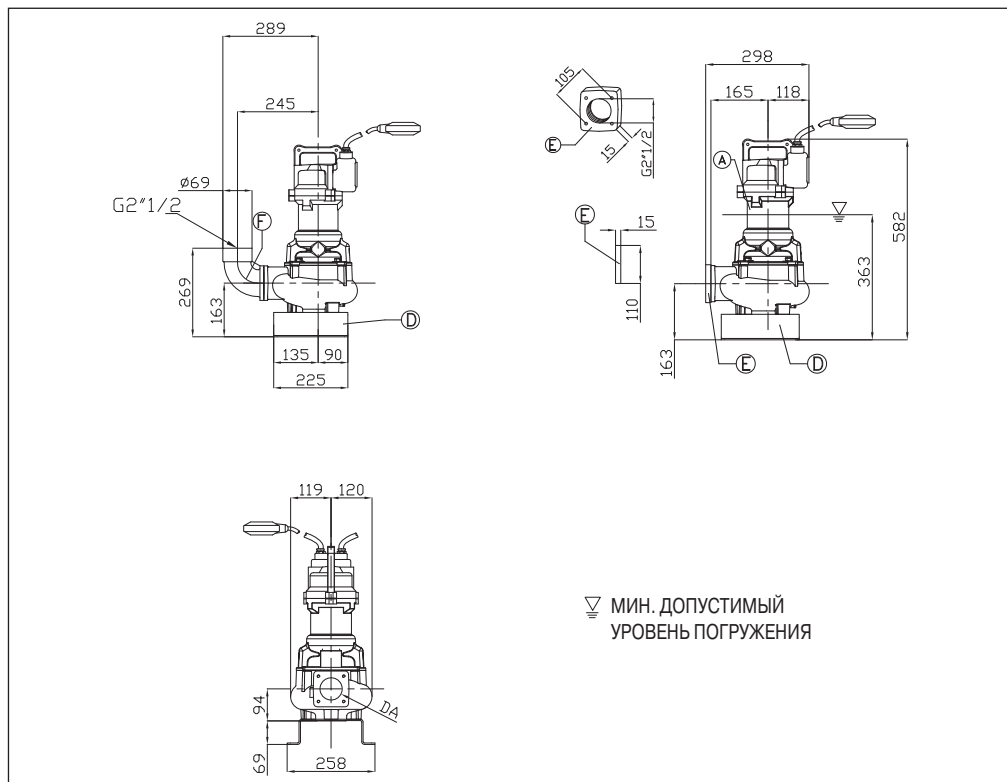


DMLV - DMLVF

ПОГРУЖНЫЕ ЭЛЕКТРИЧЕСКИЕ НАСОСЫ ДЛЯ КАНАЛИЗАЦИОННЫХ СТОКОВ (С ВИХРЕВЫМ РАБОЧИМ КОЛЕСОМ)

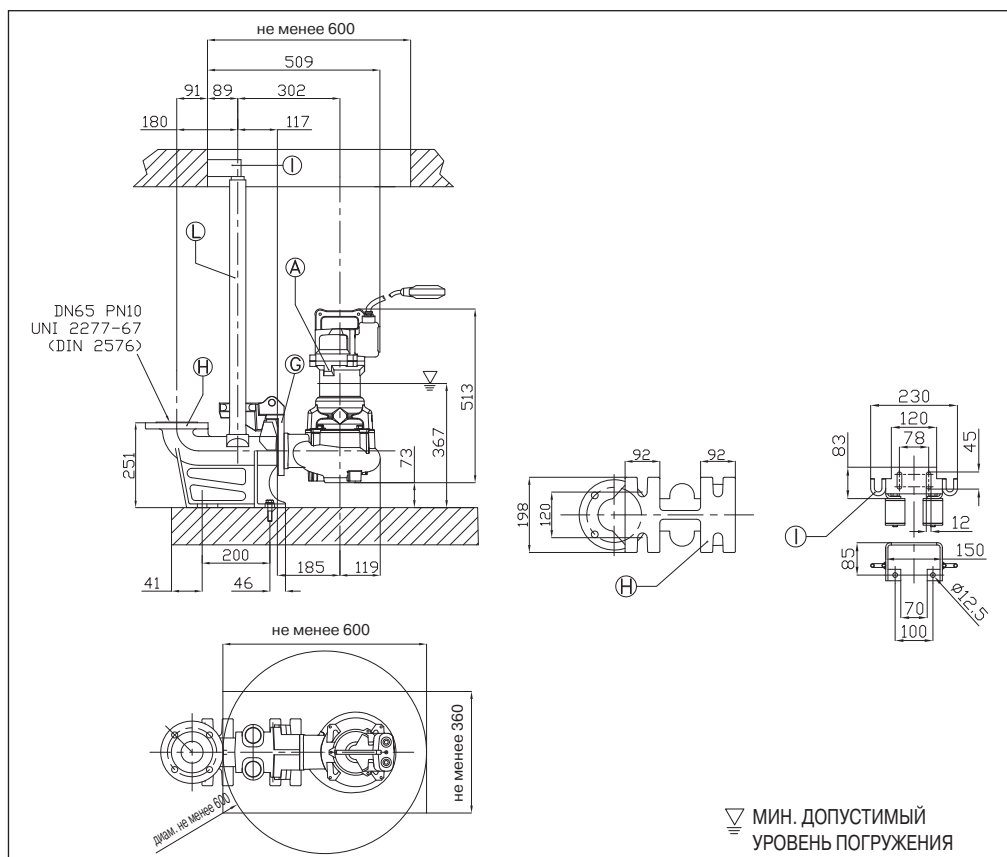
из чугуна

РАЗМЕРЫ МОДЕЛИ 65DMLVF/65DMLVF с трубной муфтой QDC (1,5 кВт)



РАЗМЕРЫ МОДЕЛИ 65DMLVF/65DMLVF с трубной муфтой QDC (1,5 кВт)

DA	Модель	кВт	Масса, кг
65	65DMLVF51.5M2CG	1,5	44



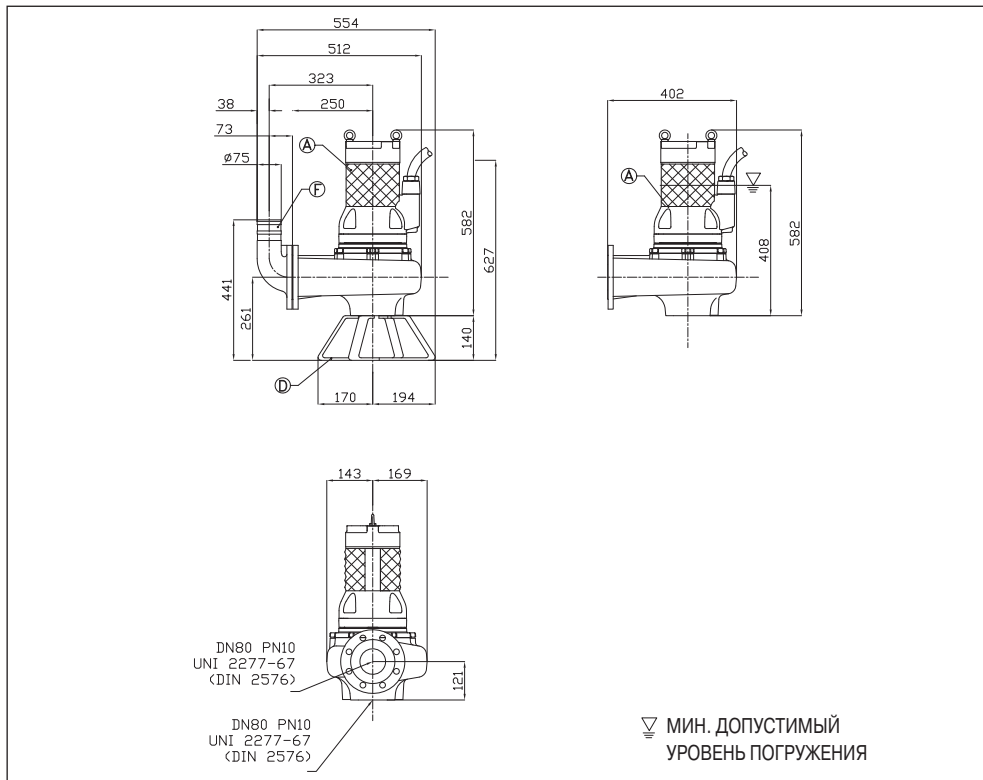


DMLV - DMLVF

ПОГРУЖНЫЕ ЭЛЕКТРИЧЕСКИЕ НАСОСЫ ДЛЯ КАНАЛИЗАЦИОННЫХ СТОКОВ (С ВИХРЕВЫМ РАБОЧИМ КОЛЕСОМ)

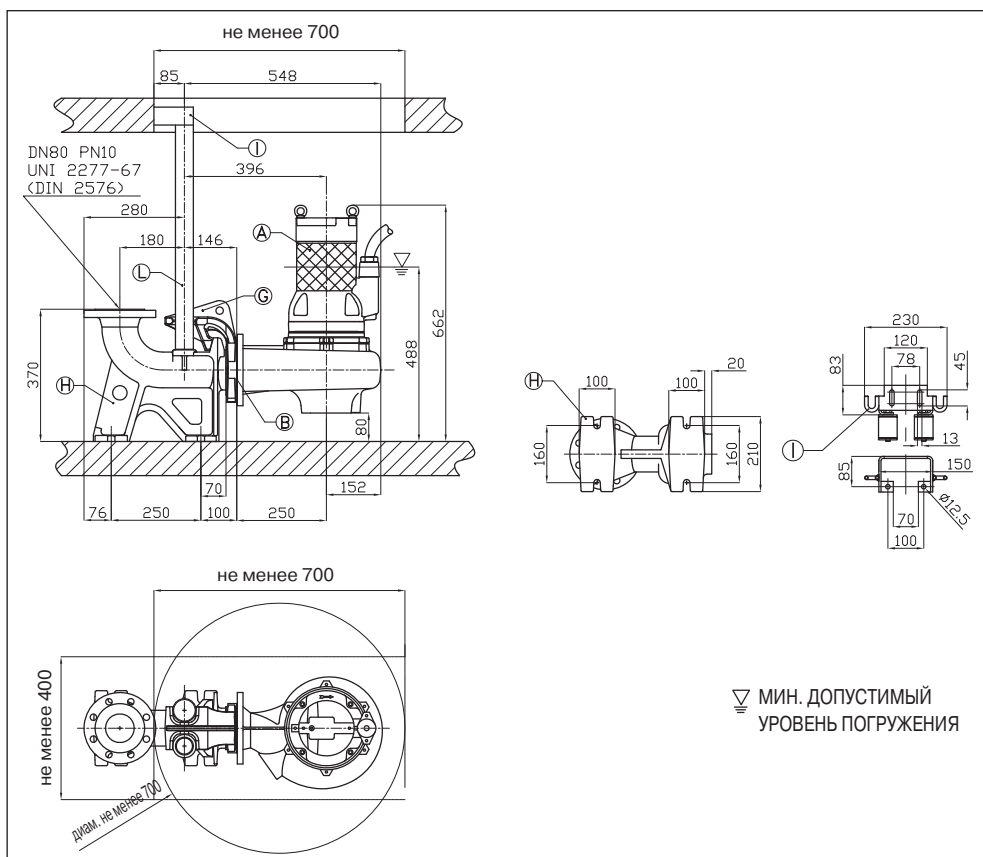
из чугуна

РАЗМЕРЫ МОДЕЛИ 80DMLVF/80DMLVF с трубной муфтой QDC (4,9 кВт)



РАЗМЕРЫ МОДЕЛИ 40DMLVF/40DMLVF с трубной муфтой QDC (4,9 кВт)

DA	Модель	кВт	Масса, кг
DN 80 PN10 UNI 2277 - 67 (DIN 2576)	80DMLVF54.9T4AG	4,9	79

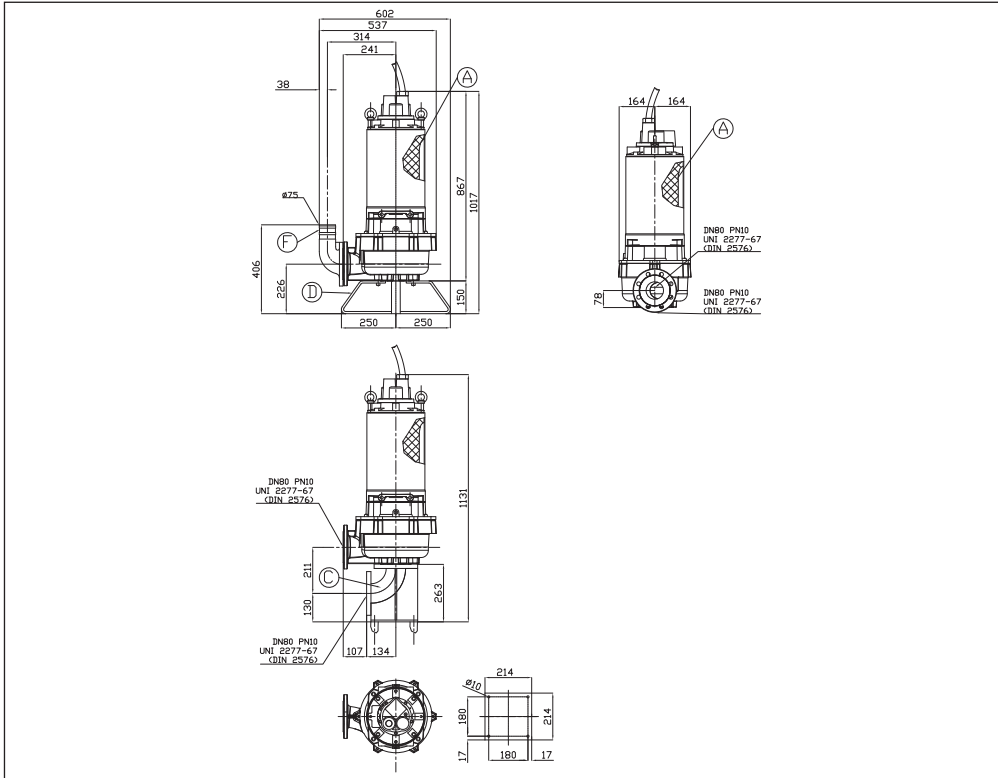


DMLV - DMLVF

ПОГРУЖНЫЕ ЭЛЕКТРИЧЕСКИЕ НАСОСЫ ДЛЯ КАНАЛИЗАЦИОННЫХ СТОКОВ (С ВИХРЕВЫМ РАБОЧИМ КОЛЕСОМ)

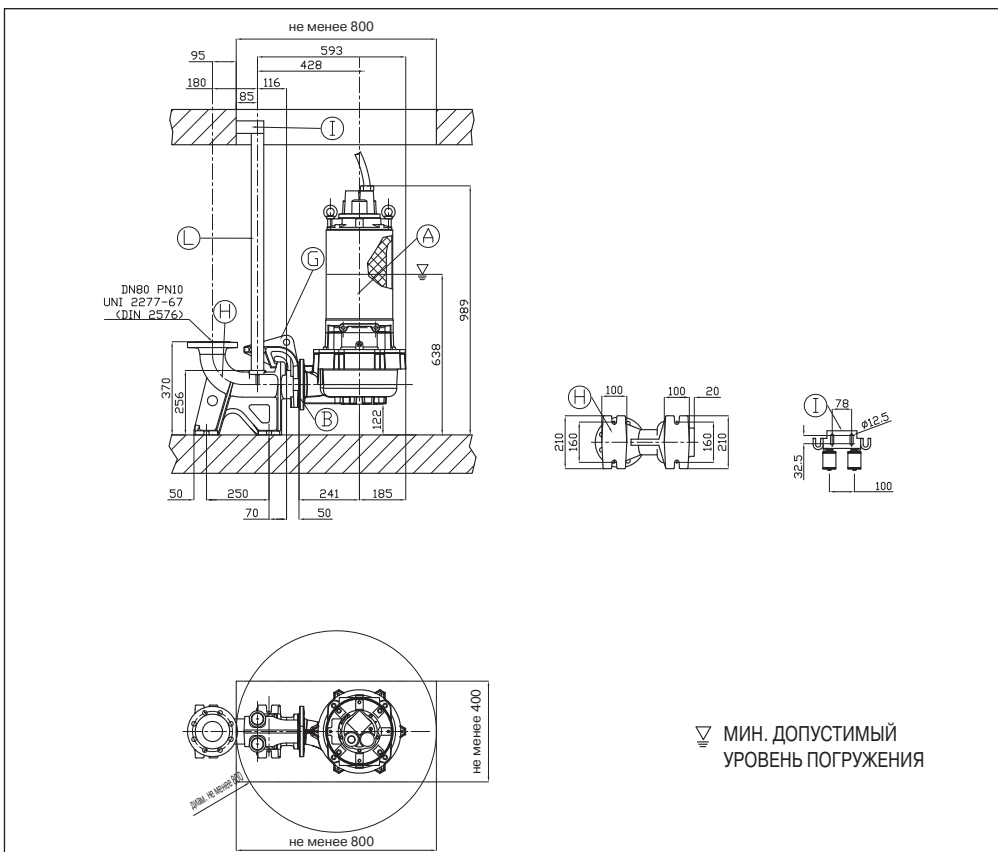
из чугуна

РАЗМЕРЫ МОДЕЛИ 80DMLVF/80DMLVF с трубной муфтой QDC (16,6 кВт)



РАЗМЕРЫ МОДЕЛИ 80DMLVF/80DMLVF с трубной муфтой QDC (16,6 кВт)

DA	Модель	кВт	Масса, кг
DN 80 PN10 UNI 2277 - 67 (DIN 2576)	80DMLVF516.6T2BG	16,6	191



▽ МИН. ДОПУСТИМЫЙ УРОВЕНЬ ПОГРУЖЕНИЯ

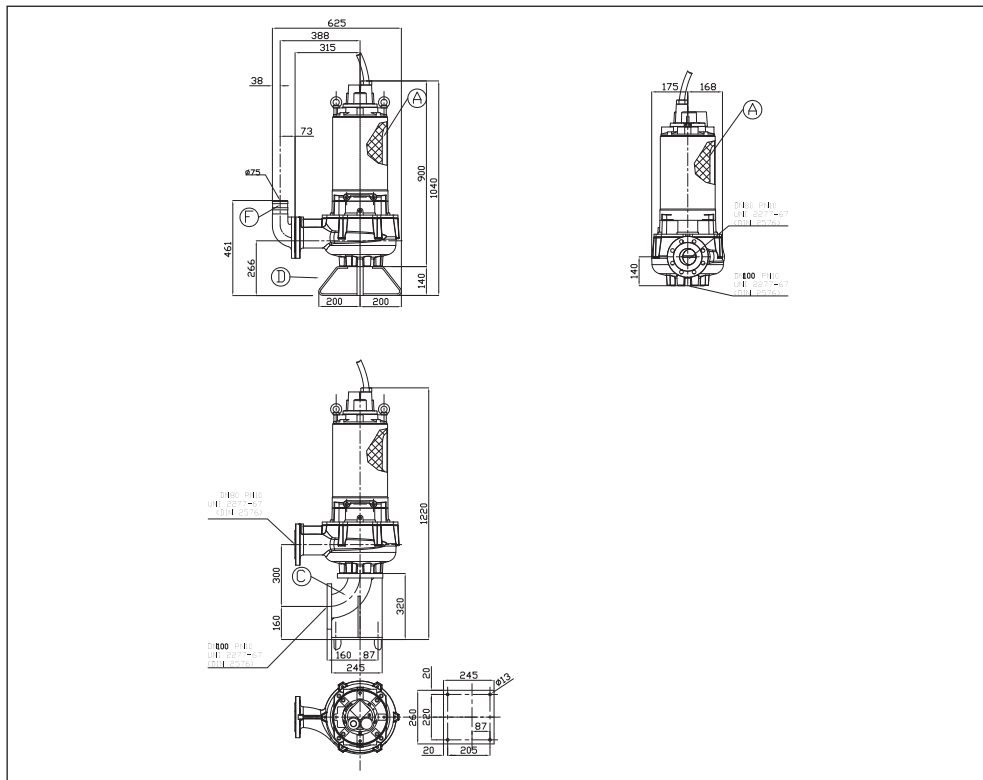


DMLV - DMLVF

ПОГРУЖНЫЕ ЭЛЕКТРИЧЕСКИЕ НАСОСЫ ДЛЯ КАНАЛИЗАЦИОННЫХ СТОКОВ (С ВИХРЕВЫМ РАБОЧИМ КОЛЕСОМ)

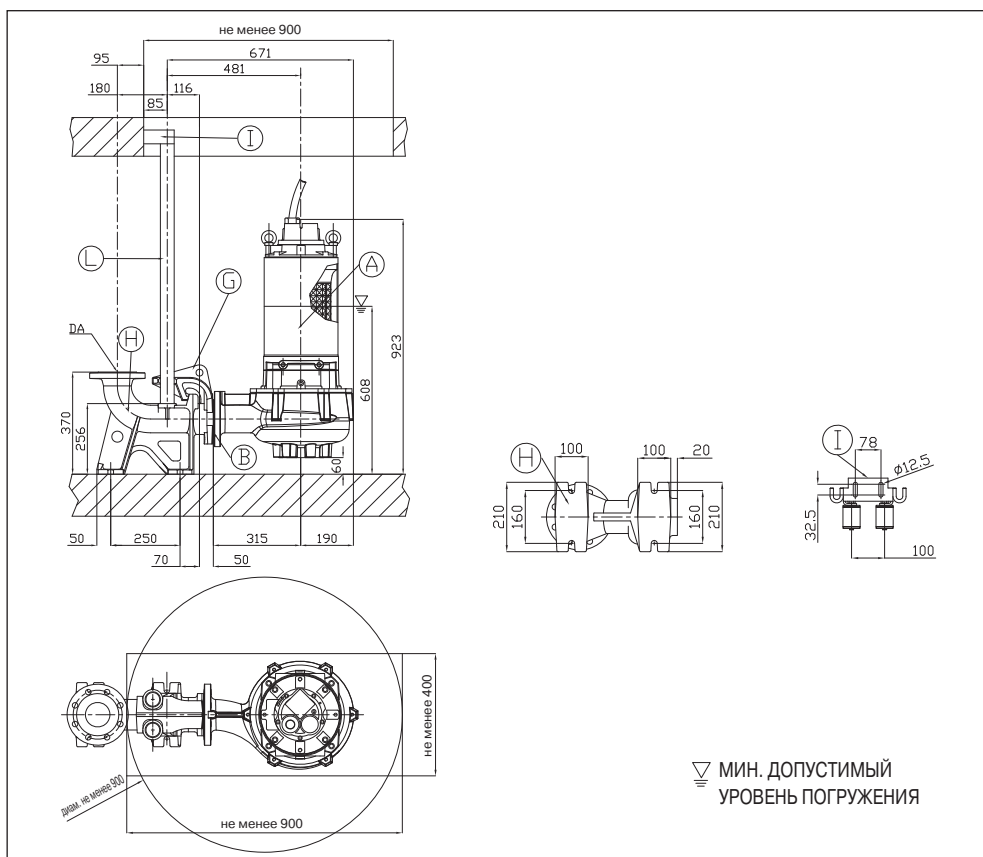
из чугуна

РАЗМЕРЫ МОДЕЛИ 80DMLVF/80DMLVF с трубной муфтой QDC (18,2 кВт)



РАЗМЕРЫ МОДЕЛИ 80DMLVF/80DMLVF с трубной муфтой QDC (18,2 кВт)

DA	Модель	кВт	Масса, кг
DN 80 PN10 UNI 2277-67 (DIN 2576)	80DMLVF518.2T2DG	18,2	190

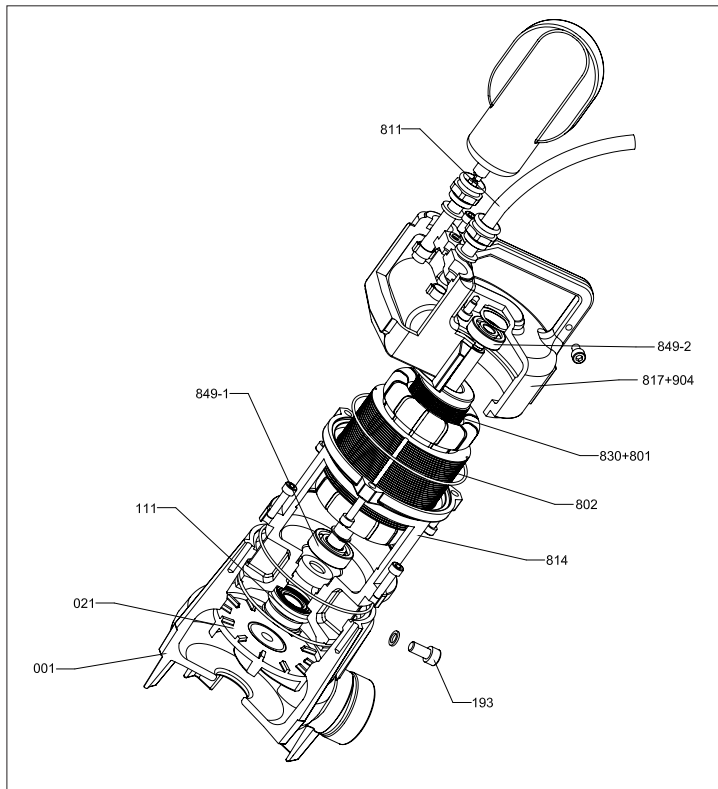


DMLV - DMLVF

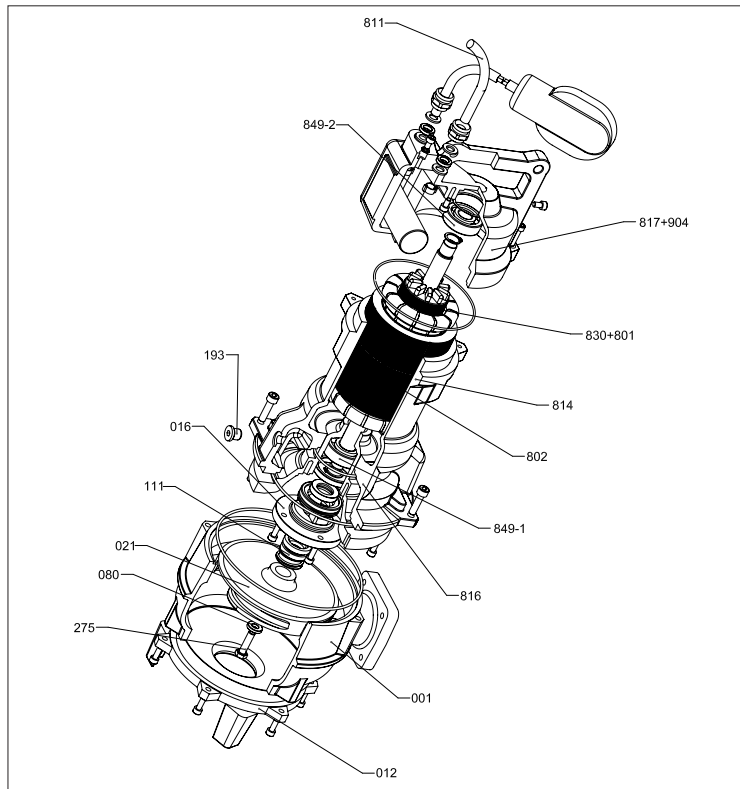
ПОГРУЖНЫЕ ЭЛЕКТРИЧЕСКИЕ НАСОСЫ ДЛЯ КАНАЛИЗАЦИОННЫХ СТОКОВ (С ВИХРЕВЫМ РАБОЧИМ КОЛЕСОМ)

из чугуна

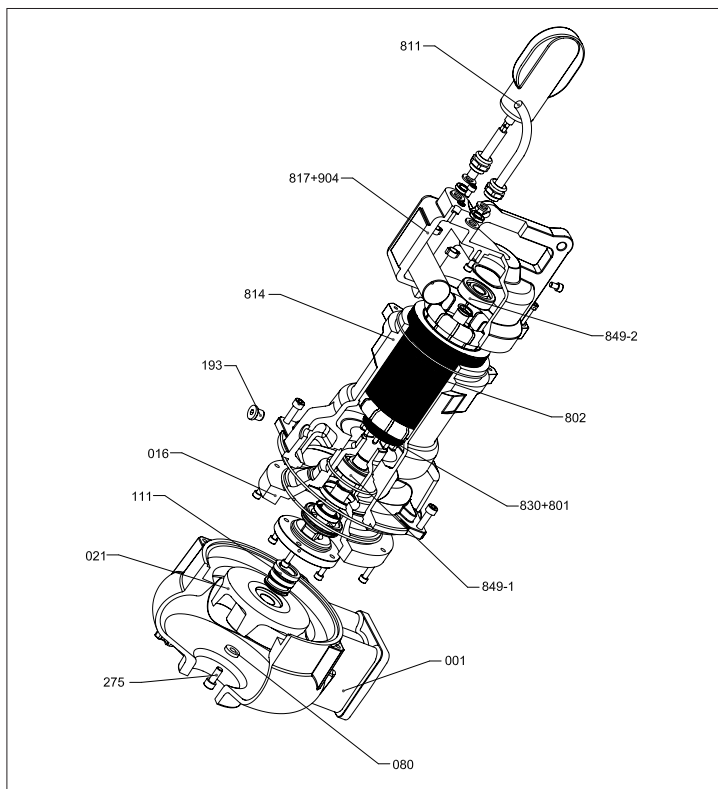
МОДЕЛЬ 40DMLVF в разрезе (0,5 кВт)



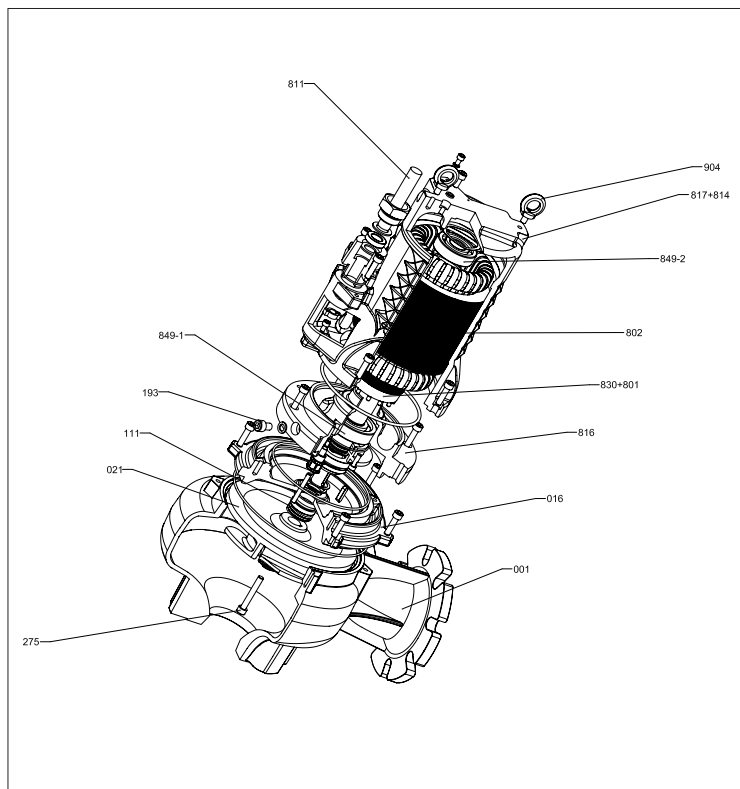
МОДЕЛЬ 50DMLVF в разрезе (1,5 - 1,9 кВт)



МОДЕЛЬ 65DMLVF в разрезе (1,5 кВт)



МОДЕЛЬ 80DMLVF в разрезе (4,9 кВт)

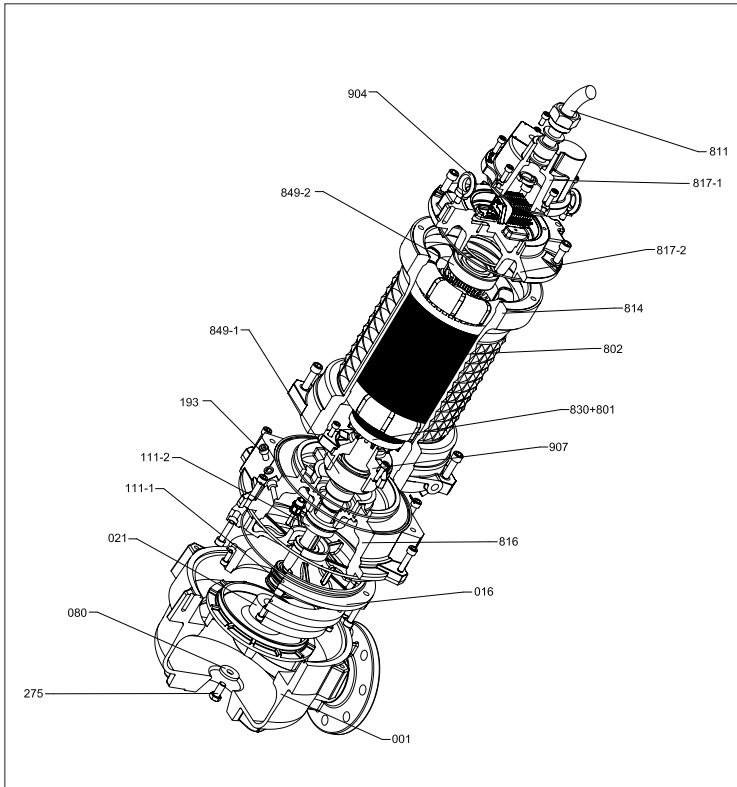


DMLV - DMLVF

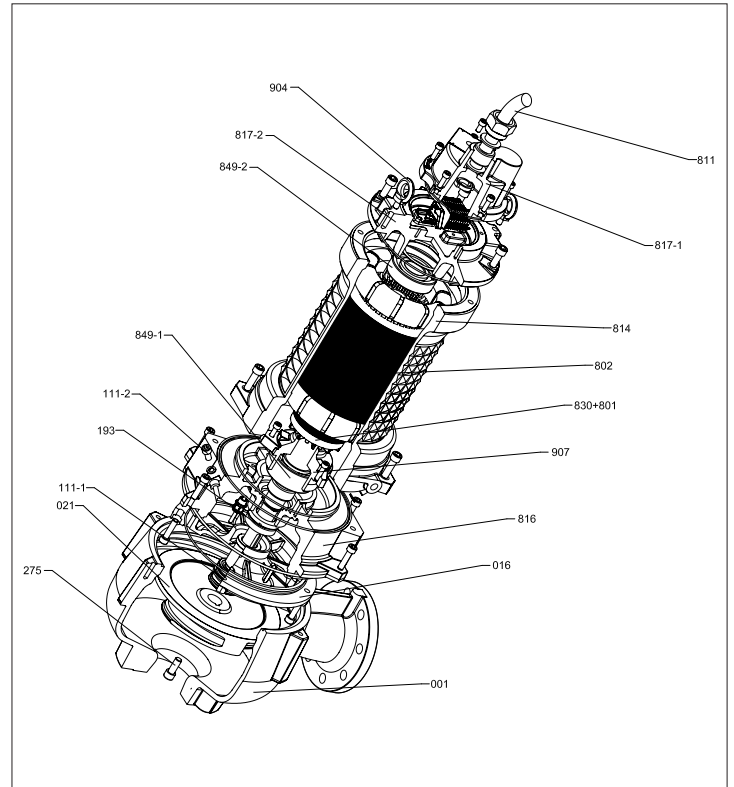
ПОГРУЖНЫЕ ЭЛЕКТРИЧЕСКИЕ НАСОСЫ ДЛЯ КАНАЛИЗАЦИОННЫХ СТОКОВ (С ВИХРЕВЫМ РАБОЧИМ КОЛЕСОМ)

из чугуна

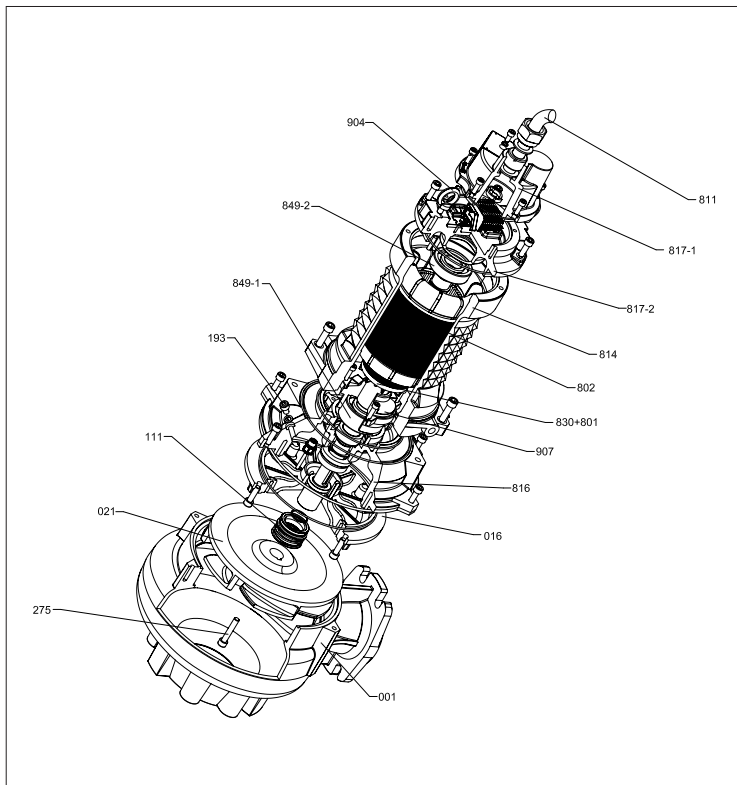
МОДЕЛЬ 80 DMLVF в разрезе (16,6 кВт)



МОДЕЛЬ 80 DMLVF в разрезе (18,2 кВт)



МОДЕЛЬ 100 DMLVF в разрезе (5,2 кВт)



МАТЕРИАЛЫ ДЕТАЛЕЙ МОДЕЛИ DMLVF

Поз.	Название	Материал
001	Корпус насоса	Чугун EN-GHJL-250
012	Крышка со стороны всасывания	Чугун EN-GHJL-250
016	Крышка торцового уплотнения	Чугун EN-GHJL-250
021	Рабочее колесо	Чугун EN-GHJL-250+Ni
080	Втулка	Сталь
111	Торцовое уплотнение	-
111-1	Торцовое уплотнение	-
111-2	Торцовое уплотнение	-
193	Пробка канала для заливки масла	Бутадиен-нитрильный каучук (NBR)/ нержавеющая сталь
275	Гайка крепления рабочего колеса	AISI304 класс A2
801	Ротор	-
802	Статор	-
811	Кабель	-
814	Корпус двигателя	Чугун EN-GHJL-250
816	Верхняя опора	Чугун EN-GHJL-250
817	Нижний подшипник	Чугун EN-GHJL-250
817-1	Нижняя опора [1]	Чугун EN-GHJL-250
817-2	Нижняя опора [1]	Чугун EN-GHJL-250
830	Вал	AISI 420B
849-1	Шариковый подшипник	-
849-2	Шариковый подшипник	-
904	Подъемная петля [2]	Чугун EN-GHJL-250
907	Крышка подшипников	Чугун EN-GHJL-250

[1] - Кроме 40DMLVF 0,5 кВт, 50DMLVF (1,5 - 1,9 кВт), 65DMLVF (1,5 кВт), 80DMLVF (4,9 кВт)
 [2] - У моделей 80DMLVF (4,9 кВт), 80DMLVF (16,6 кВт), 80DMLVF (18,2 кВт), 100DMLVF (5,2 кВт)
 подъемная петля из стали



DMLV - DMLVF

ПОГРУЖНЫЕ ЭЛЕКТРИЧЕСКИЕ НАСОСЫ ДЛЯ КАНАЛИЗАЦИОННЫХ СТОКОВ (С ВИХРЕВЫМ РАБОЧИМ КОЛЕСОМ)

из чугуна

ЭЛЕКТРОТЕХНИЧЕСКИЕ ХАРАКТЕРИСТИКИ МОДЕЛИ DMLVF (0,5 - 18,2 кВт)

Электротехнические характеристики модели DMLV см. на стр. 76 - 77

[P ₂]		кВт	0,5	1,5	1,5	1,9	1,5	4,9	16,6	18,2	5,2	
Сопротивление при 20°C		Ом	-	-	-	-	-	-	-	-	-	
Маховой момент GD ²		кг/м ²	0,0006	0,0052	0,0056	0,0066	0,0005	0,0438	0,0586	0,051	0,1331	
Напряжение		В	230	230	230	230	230	400/690	400/690	400/690	400/690	
Полная нагрузка	0%	Ток	А	-	-	-	-	-	-	-	-	
		Мощность	Вт	-	-	-	-	-	-	-	-	
	75%	Ток	А	-	-	-	-	-	-	-	-	
		КПД	%	67	72	72	73	72	74	92	92	88
		Коэффициент мощности	%	0,96	0,97	0,97	0,97	0,97	0,9	0,82	0,82	0,73
	100%	Скорость вращения	мин ⁻¹	-	-	-	-	-	-	-	-	-
		Ток	А	-	-	-	-	-	-	-	-	-
		КПД	%	70	73	73	73	73	0,8	92	93	89
		Коэффициент мощности	%	0,98	0,99	0,99	0,99	0,99	0,9	0,87	0,87	0,81
	Скорость вращения		мин ⁻¹	-	-	-	-	-	-	-	-	-
Момент на валу заторможенного двигателя		%	-	-	-	-	-	-	-	-	-	
Пусковой ток		А	3,2	33,3	33,3	62,7	33,3	49,5	175,8	192,3	61,4	
Полюс			2				4	2		6		
Число фаз			1				3					
Число запусков в час			15									
Модель			M206M-0.5-230/50NY-IE	M271M-1.5-230/50NY-IE	M271M-1.9-230/50NY-IE	M271M-1.5-230/50NY-IE	M410T-4.9-400/50YY-IE3	M213T-16.6-400/50YY-IE3	M213T-18.2-400/50YY-IE3	M611T-5.2-400/50YY-IE3		
Тип насоса			40DMLVF50.5M2AG	50DMLVF51.5M2CG	50DMLVF51.5M2BG	50DMLVF51.9M2AG	65DMLVF51.5M2CG	80DMLVF54.9T4AG	80DMLVF516.6T2BG	80DMLVF518.2T2DG	100DMLVF55.2T6BG	

ПОГРУЖНЫЕ ЭЛЕКТРИЧЕСКИЕ НАСОСЫ ДЛЯ КАНАЛИЗАЦИОННЫХ СТОКОВ (С ИЗМЕЛЬЧИТЕЛЕМ)

из чугуна



ОДНОФАЗНЫЙ ДВИГАТЕЛЬ



ТРЕХФАЗНЫЙ ДВИГАТЕЛЬ



Погружные насосы из чугуна с рабочим колесом открытого типа с измельчителем

НАЗНАЧЕНИЕ

- Откачка бытовых и промышленных стоков
- Перекачка воды с волокнистыми включениями и бумагой
- Откачка содержимого выгребных ям
- Откачка воды, проникающей в помещения

ОСОБЕННОСТИ КОНСТРУКЦИИ

- Рабочее колесо открытого типа с измельчителем на входе

ТЕХНИЧЕСКИЕ ХАРАКТЕРИСТИКИ

- Максимальная температура жидкости: 40°C
- Максимальный размер твердых частиц: 6 - 7 мм (DRS 40); 8 - 10 мм (DRS 65)
- 1/3-фазный асинхронный электродвигатель
- Варианты исполнения: 2 полюса
- Класс изоляции: H
- Класс защиты: IP 68.
- Однофазный ток напряжением 230 В ± 10%, 50 Гц
- Трехфазный ток напряжением 400/690 В ± 10%, 50 Гц
- Фланцы: DN 40-65
- Мощность: до 25,1 кВт

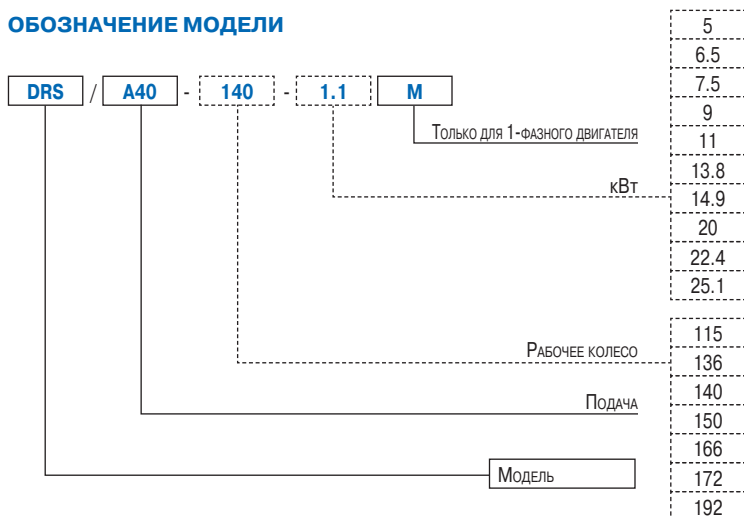
МАТЕРИАЛЫ

- Корпус насоса, рабочее колесо, корпус двигателя, основание улитки и верхняя крышка из чугуна
- Измельчитель из нержавеющей стали AISI 304
- Вал из стали AISI 420B
- Торцовое уплотнение: SiC/SiC/бутадиен-нитрильный каучук (NBR) - со стороны рабочего колеса
графит/керамика/бутадиен-нитрильный каучук (NBR) - со стороны двигателя

ПРИНАДЛЕЖНОСТИ (на заказ)

Принадлежности описаны на стр. 151 ниже.

ОБОЗНАЧЕНИЕ МОДЕЛИ



ПОГРУЖНЫЕ ЭЛЕКТРИЧЕСКИЕ НАСОСЫ ДЛЯ КАНАЛИЗАЦИОННЫХ СТОКОВ (С ИЗМЕЛЬЧИТЕЛЕМ)

из чугуна

РАБОЧИЕ ХАРАКТЕРИСТИКИ МОДЕЛИ 40 DRS (по ISO 9906, Приложение А)

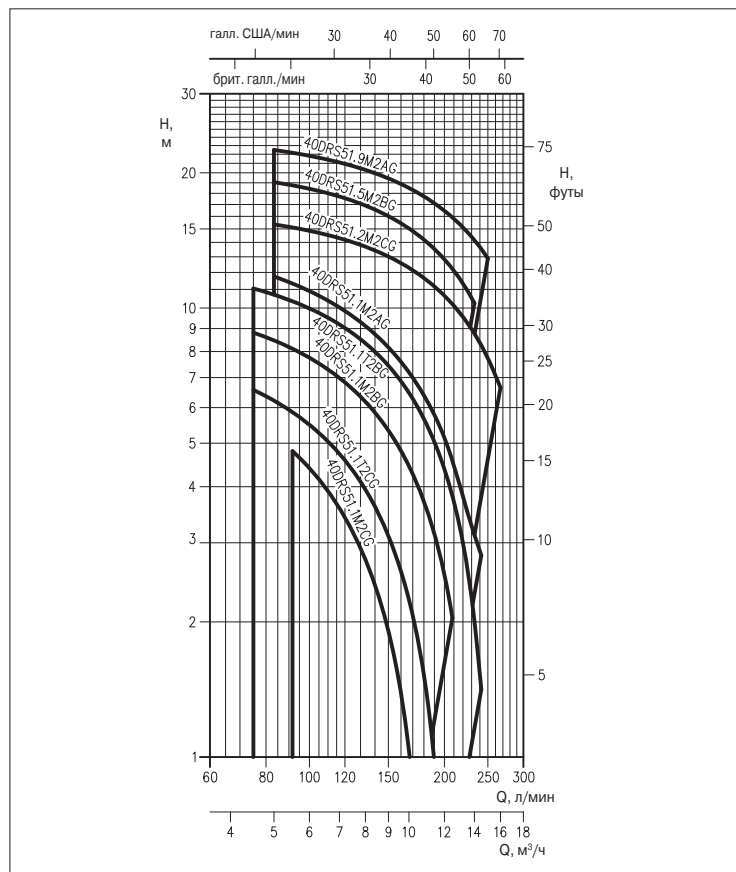


ТАБЛИЦА РАБОЧИХ ХАРАКТЕРИСТИК

Модель	P:		Подача Q										
	л.с.	кВт	л/мин 75 м³/ч 4.5	83 5,0	92 5,5	150 9,0	175 10,5	200 12,0	208 12,5	233 14,0	242 14,5	250 15,0	267 16,0
40DRS51.1M2CG	1,5	1,1	-	-	4,8	1,9	0,6	-	-	-	-	-	-
40DRS51.1M2BG	1,5	1,1	8,8	8,5	8,1	5,3	4	2,5	2	-	-	-	-
40DRS51.1M2AG	1,5	1,1	-	11,8	11,3	8,2	6,7	5,1	4,6	3	2,4	-	-
40DRS51.2M2CG	1,6	1,2	-	15,3	15,1	13	11,9	10,6	10,2	8,8	8,3	7,7	6,6
40DRS51.5M2BG	2	1,5	-	19,1	18,7	16	14,5	12,8	12,2	10,3	-	-	-
40DRS51.9M2AG	2,5	1,9	-	22,5	21,2	19,4	18	16,5	15,9	14,2	13,5	12,9	-
40DRS51.1T2CG	1,5	1,1	6,6	6,2	5,9	3,1	1,8	0,4	-	-	-	-	-
40DRS51.1T2BG	1,5	1,1	11	10,7	10,3	7,4	6	4,4	3,8	2	1,4	-	-

ПОГРУЖНЫЕ ЭЛЕКТРИЧЕСКИЕ НАСОСЫ ДЛЯ КАНАЛИЗАЦИОННЫХ СТОКОВ (С ИЗМЕЛЬЧИТЕЛЕМ)

из чугуна

РАБОЧИЕ ХАРАКТЕРИСТИКИ МОДЕЛИ 40 DRS (по ISO 9906, Приложение А)

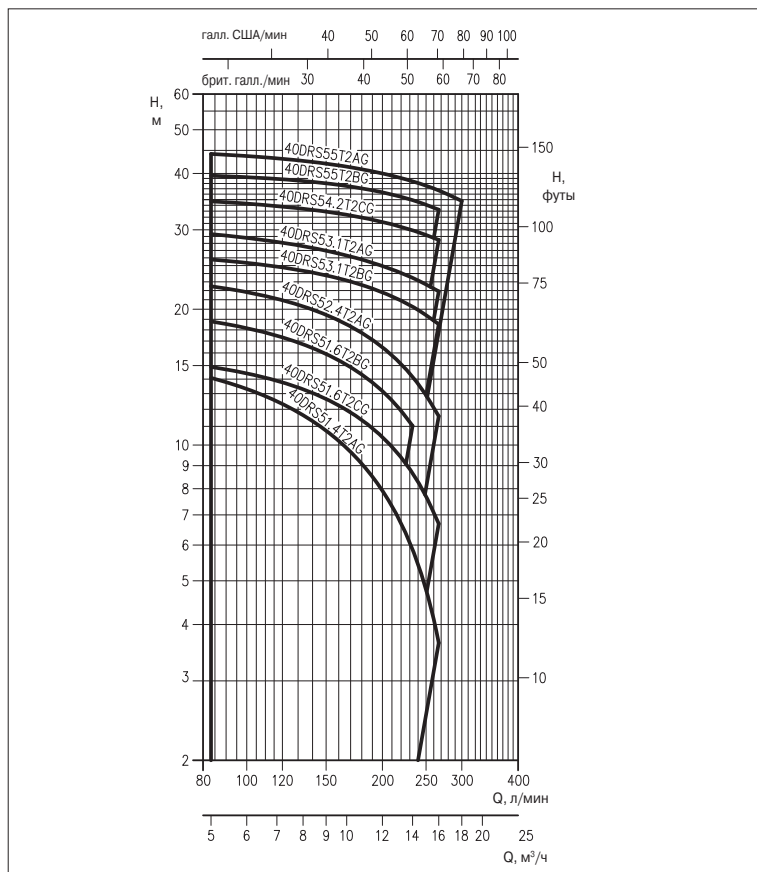


ТАБЛИЦА РАБОЧИХ ХАРАКТЕРИСТИК

Модель	P:		Подача Q					
	л.с.	кВт	л/мин 83 м³/ч 5,0	150 9,0	200 12,0	233 14,0	267 16,0	300 18,0
			Напор H, м					
40DRS51.4T2AG	1,9	1,4	14,1	10,8	7,9	5,9	3,7	-
40DRS51.6T2CG	2,1	1,6	14,9	12,6	10,4	8,7	6,7	-
40DRS51.6T2BG	2,1	1,6	18,8	15,9	13,2	11	-	-
40DRS52.4T2AG	3,2	2,4	22,5	19,4	16,5	14,2	11,6	-
40DRS53.1T2BG	4,2	3,1	25,8	23,8	21,8	20,3	18,5	-
40DRS53.1T2AG	4,2	3,1	29,3	27	24,9	23,5	21,9	-
40DRS54.2T2CG	5,6	4,2	34,7	32,9	31,2	29,9	28,5	-
40DRS55T2BG	6,7	5	39,5	38	36,3	34,9	33,3	-
40DRS55T2AG	6,7	5	44	42	40	38,4	36,7	34,8

ПОГРУЖНЫЕ ЭЛЕКТРИЧЕСКИЕ НАСОСЫ ДЛЯ КАНАЛИЗАЦИОННЫХ СТОКОВ (С ИЗМЕЛЬЧИТЕЛЕМ)

из чугуна

РАБОЧИЕ ХАРАКТЕРИСТИКИ МОДЕЛИ 65 DRS (по ISO 9906, Приложение А)

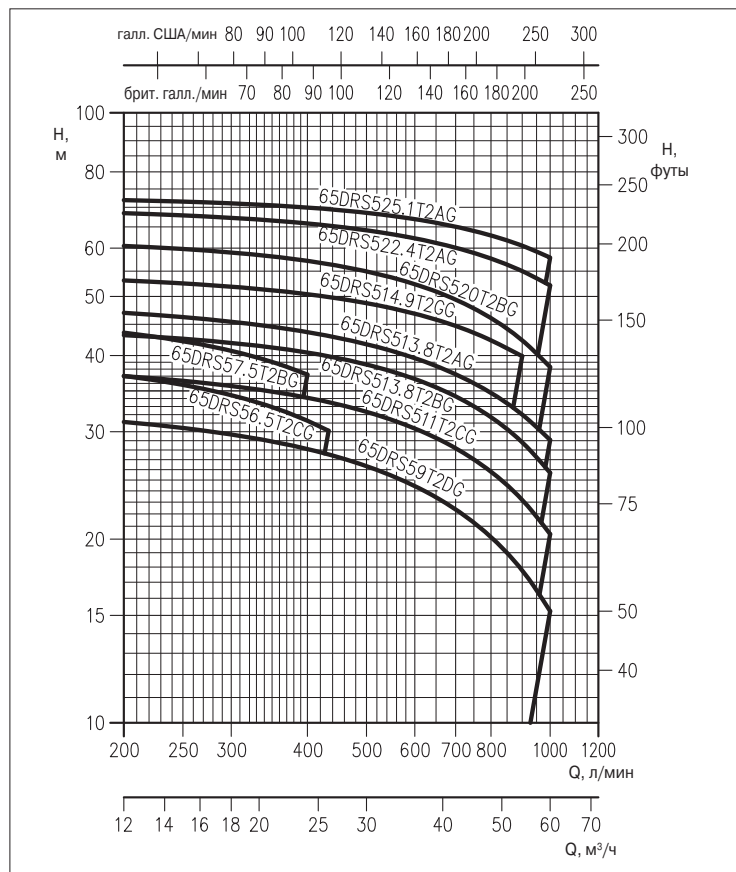


ТАБЛИЦА РАБОЧИХ ХАРАКТЕРИСТИК

Модель	P		Подача Q					
	л.с.	кВт	л/мин 200 м³/ч 12,0	400 24,0	433 26,0	667 40,0	900 54,0	1000 60,0
			Напор H, м					
65DRS56.5T2CG	8,7	6,5	37	31,3	30,1	-	-	-
65DRS57.5T2BG	10,1	7,5	43,5	37,2	-	-	-	-
65DRS59T2DG	12,1	9	31,1	28,1	27,5	23,1	17,8	15,2
65DRS511T2CG	14,8	11	37	34,1	33,5	28,9	23,2	20,4
65DRS513.8T2BG	18,5	13,8	43	40,5	39,9	35,1	28,8	25,7
65DRS513.8T2AG	18,5	13,8	47	43,5	43	38,1	32	29,1
65DRS514.9T2GG	20,0	14,9	53	50,5	50	45,5	39,8	-
65DRS520T2BG	26,8	20	60,5	57	56,5	50,5	42,5	38,3
65DRS522.4T2AG	30,0	22,4	68,5	66	65,5	61	55	52
65DRS525.1T2AG	33,7	25,1	72	70	69,5	65,5	60,5	58



DRS

ПОГРУЖНЫЕ ЭЛЕКТРИЧЕСКИЕ НАСОСЫ ДЛЯ КАНАЛИЗАЦИОННЫХ СТОКОВ (С ИЗМЕЛЬЧИТЕЛЕМ)

из чугуна

ГРАФИК РАБОЧИХ ХАРАКТЕРИСТИК (по ISO 9906, Приложение А)

40DRS51.1M2CG (1,1 кВт)
40DRS51.1M2BG (1,1 кВт)
40DRS51.1M2AG (1,1 кВт)

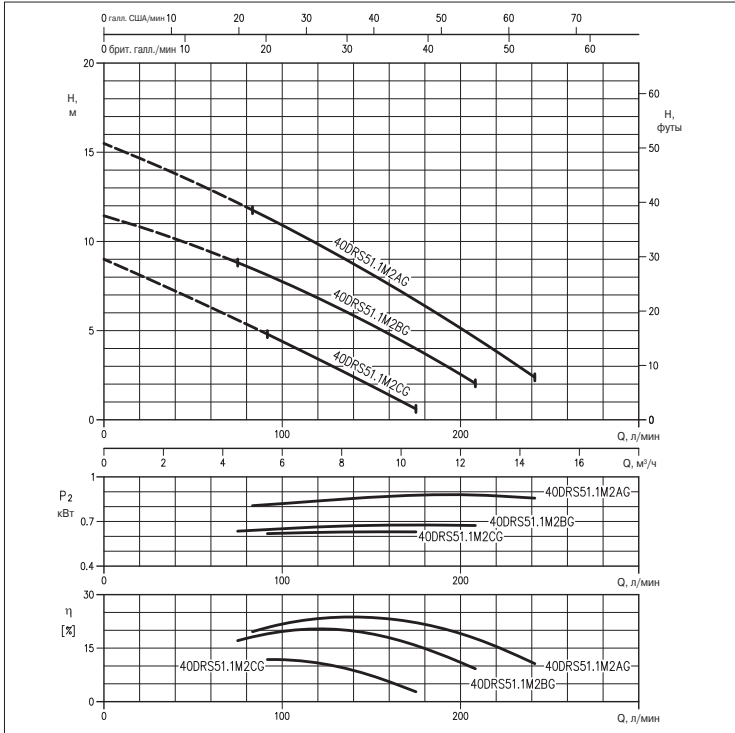


ГРАФИК РАБОЧИХ ХАРАКТЕРИСТИК (по ISO 9906, Приложение А)

40DRS51.2M2CG (1,2 кВт)
40DRS51.5M2BG (1,5 кВт)
40DRS51.9M2AG (1,9 кВт)

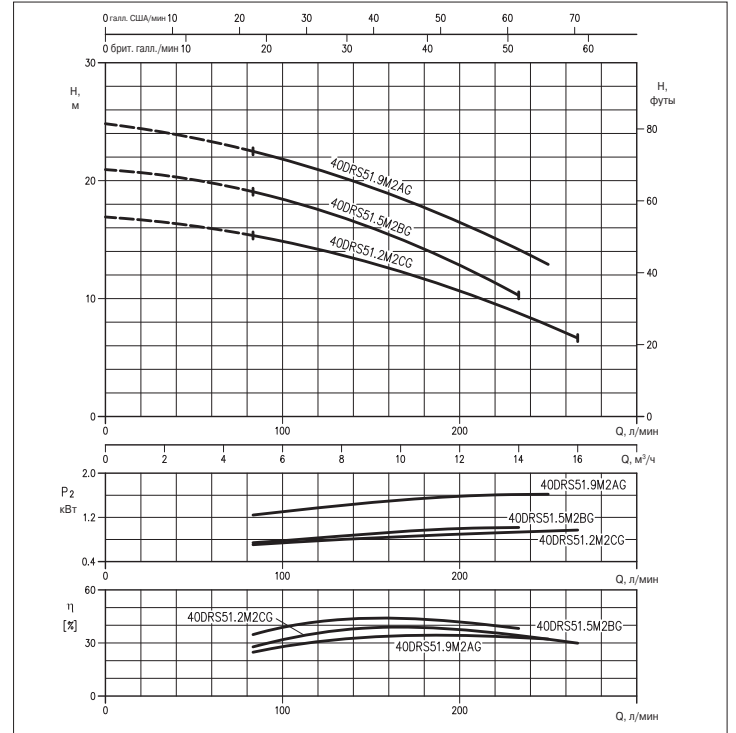


ГРАФИК РАБОЧИХ ХАРАКТЕРИСТИК (по ISO 9906, Приложение А)

40DRS51.1T2CG (1,1 кВт)
40DRS51.1T2BG (1,1 кВт)

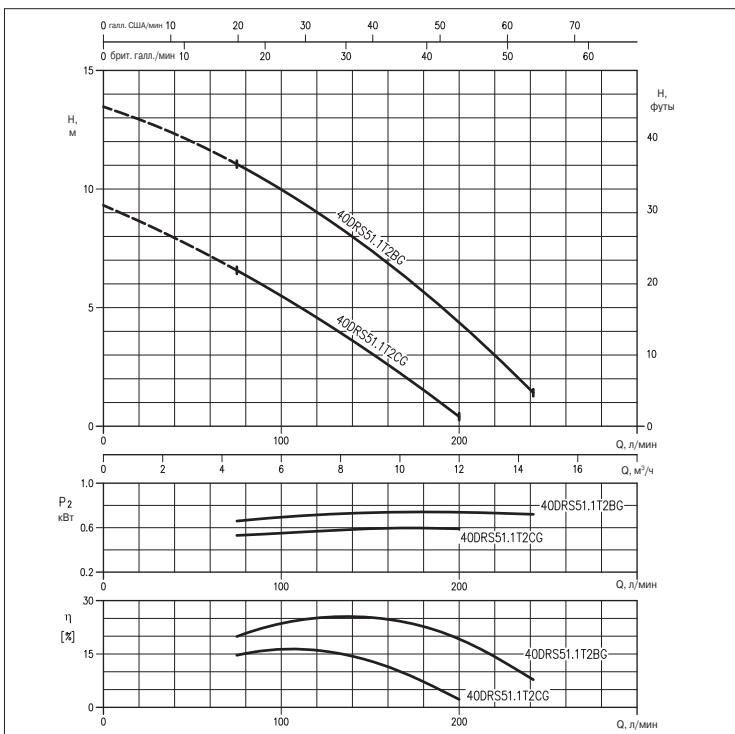
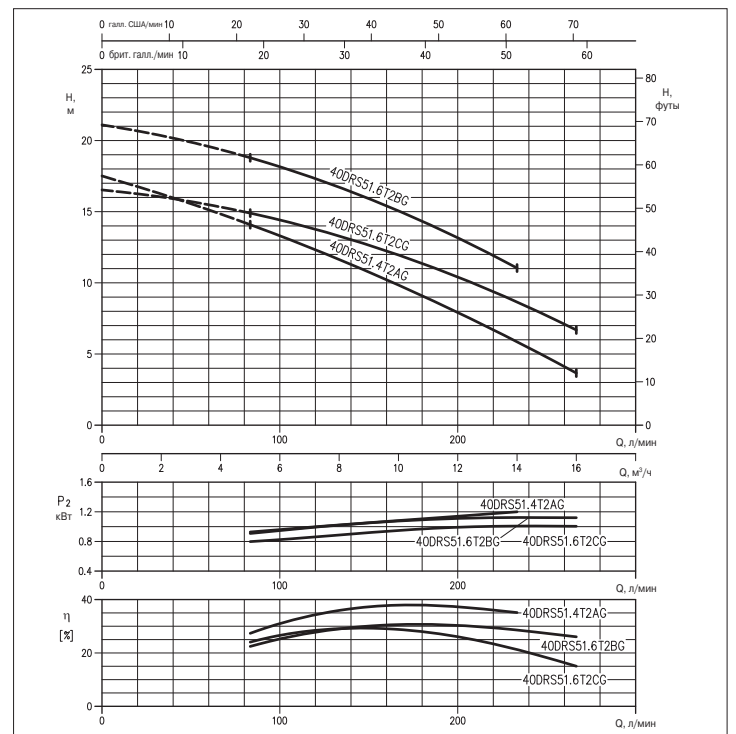


ГРАФИК РАБОЧИХ ХАРАКТЕРИСТИК (по ISO 9906, Приложение А)

40DRS51.4T2AG (1,4 кВт)
40DRS51.6T2CG (1,6 кВт)
40DRS51.6T2BG (1,6 кВт)





DRS

ПОГРУЖНЫЕ ЭЛЕКТРИЧЕСКИЕ НАСОСЫ ДЛЯ КАНАЛИЗАЦИОННЫХ СТОКОВ (С ИЗМЕЛЬЧИТЕЛЕМ) из чугуна

ГРАФИК РАБОЧИХ ХАРАКТЕРИСТИК (по ISO 9906, Приложение А)
40DRS52.4T2AG (2,4 кВт)
40DRS53.1T2BG (3,1 кВт)
40DRS53.1T2AG (3,1 кВт)

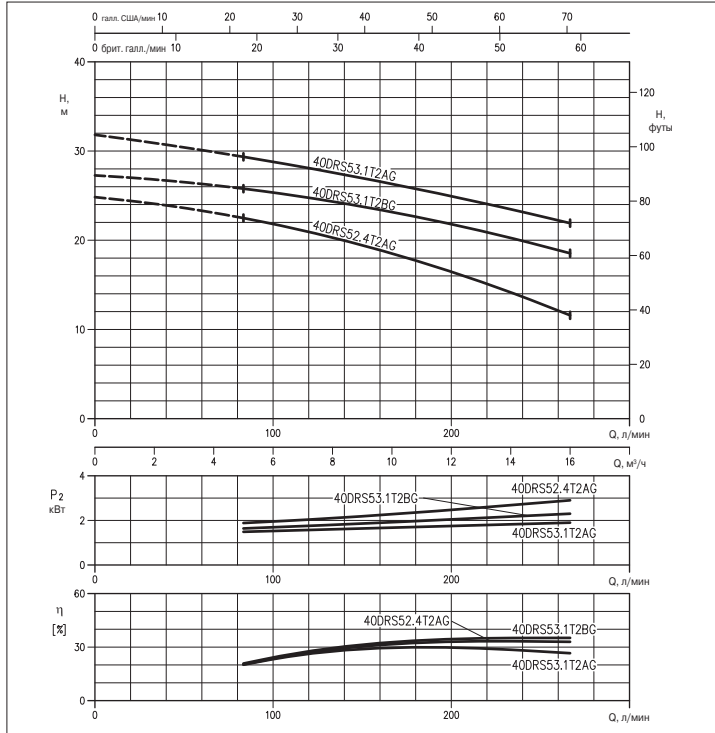


ГРАФИК РАБОЧИХ ХАРАКТЕРИСТИК (по ISO 9906, Приложение А)
40DRS54.2T2CG (4,2 кВт)
40DRS55T2BG (5,0 кВт)
40DRS55T2AG (5,0 кВт)

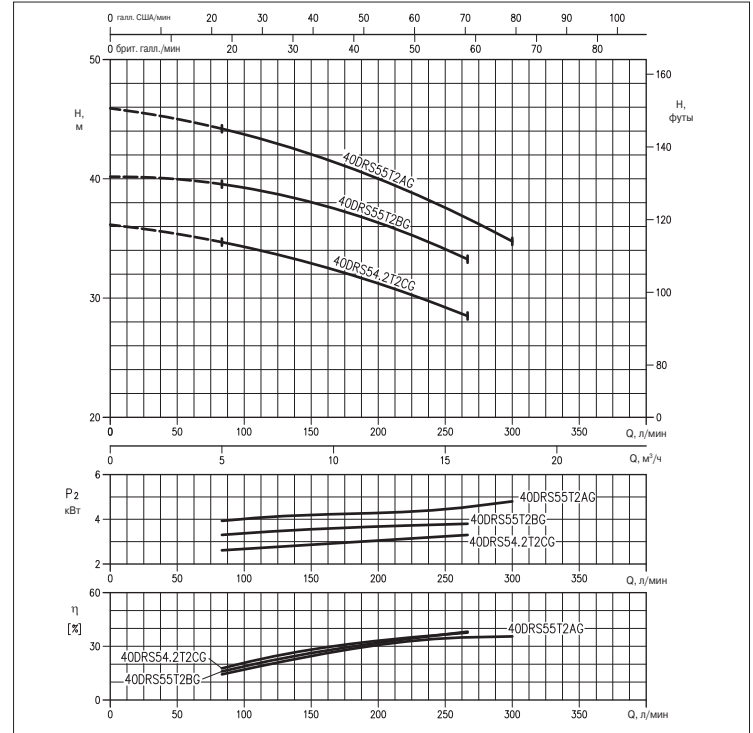


ГРАФИК РАБОЧИХ ХАРАКТЕРИСТИК (по ISO 9906, Приложение А)
65DRS57.5T2BG (7,5 кВт)
65DRS56.5T2CG (6,5 кВт)

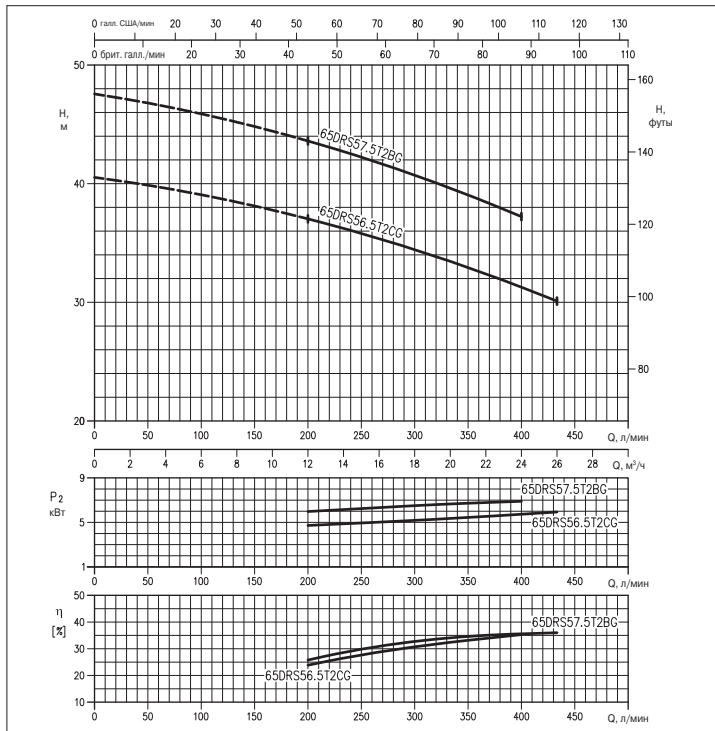
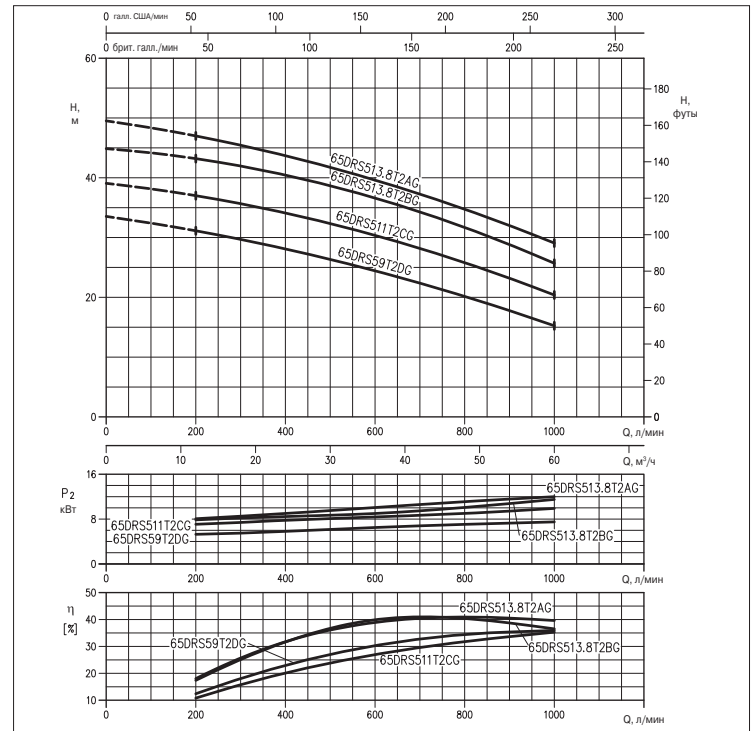


ГРАФИК РАБОЧИХ ХАРАКТЕРИСТИК (по ISO 9906, Приложение А)
65DRS59T2DG (9,0 кВт) - 65DRS511T2CG (11 кВт)
65DRS513.8T2BG (13,8 кВт) - 65DRS513.8T2AG (13,8 кВт)

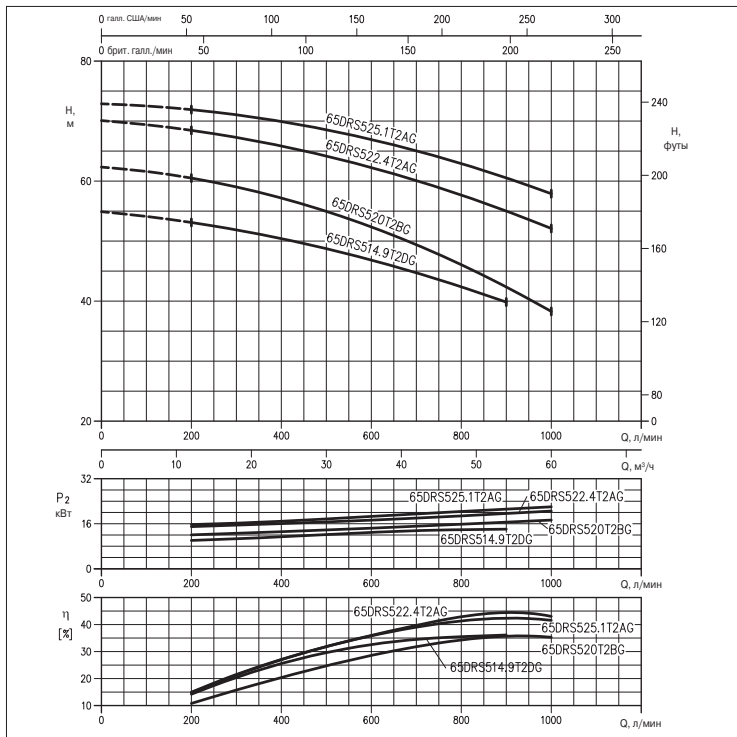




DRS

ПОГРУЖНЫЕ ЭЛЕКТРИЧЕСКИЕ НАСОСЫ ДЛЯ КАНАЛИЗАЦИОННЫХ СТОКОВ (С ИЗМЕЛЬЧИТЕЛЕМ) из чугуна

ГРАФИК РАБОЧИХ ХАРАКТЕРИСТИК (по ISO 9906, Приложение A)
65DRS514.9T2GG (14,9 кВт) - 65DRS520T2BG (20 кВт)
65DRS522.4T2AG (22,4 кВт) - 65DRS525.1T2AG (25,1 кВт)

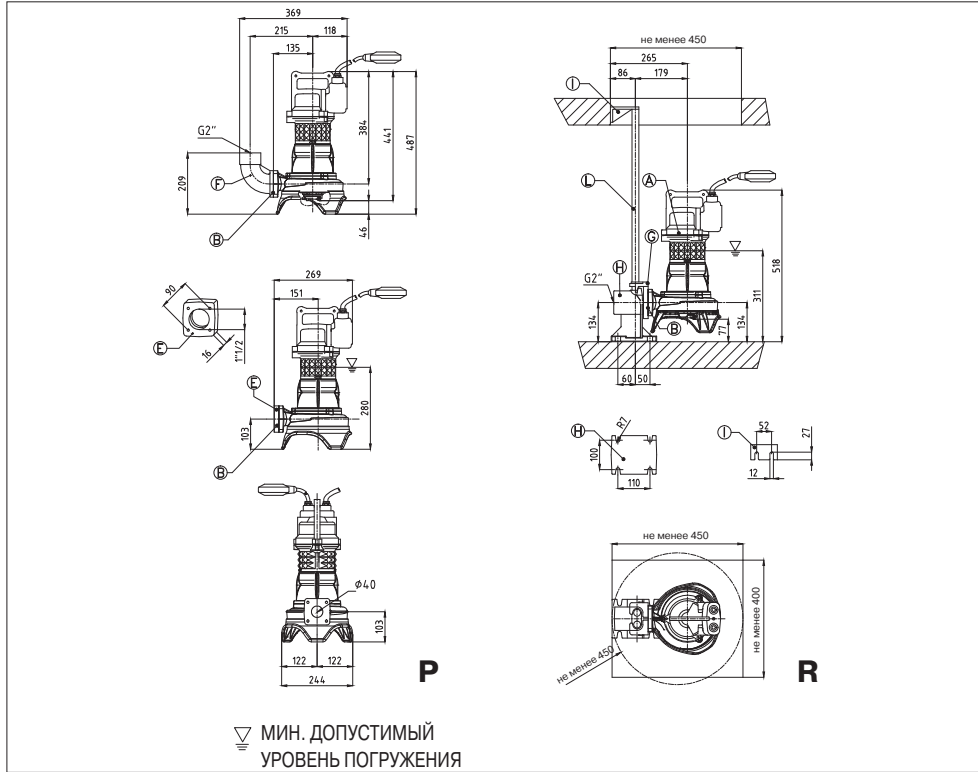


DRS

ПОГРУЖНЫЕ ЭЛЕКТРИЧЕСКИЕ НАСОСЫ ДЛЯ КАНАЛИЗАЦИОННЫХ СТОКОВ (С ИЗМЕЛЬЧИТЕЛЕМ)

из чугуна

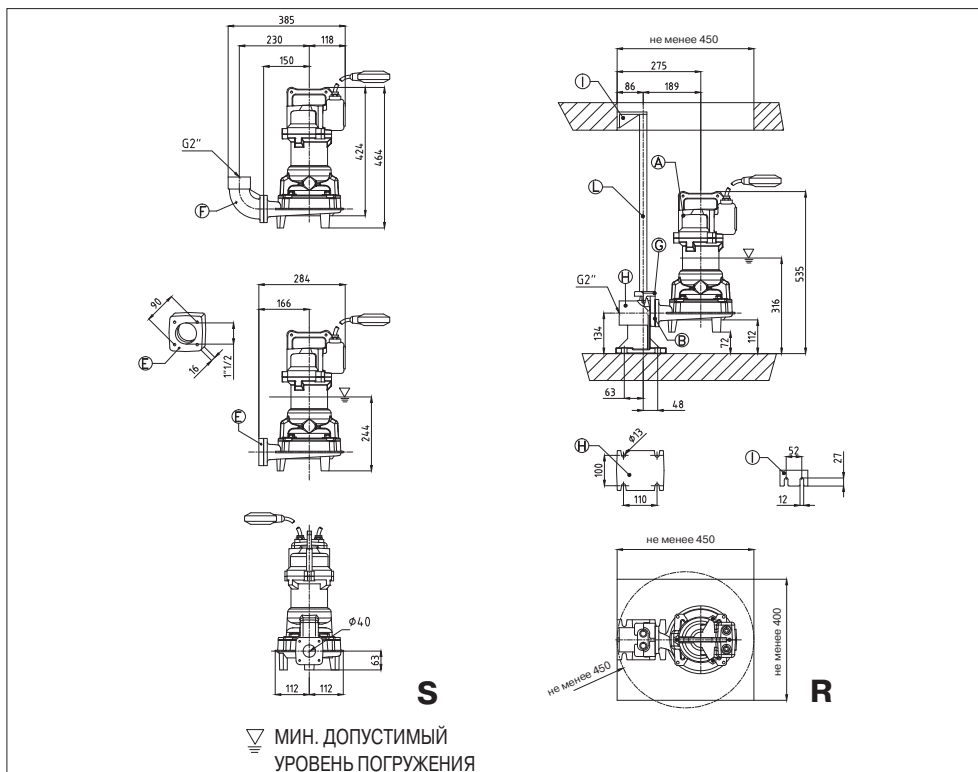
РАЗМЕРЫ МОДЕЛИ 40DRS/40DRS с трубной муфтой QDC (1,1 кВт)



РАЗМЕРЫ МОДЕЛИ 40DRS/40DRS с трубной муфтой QDC (1,1 кВт)

DA	Модель	кВт	Масса, кг
40	40DRS51.1M2CG	1,1	30
	40DRS51.1M2BG	1,1	30
	40DRS51.1M2AG	1,1	30

РАЗМЕРЫ МОДЕЛИ 40DRS/40DRS с трубной муфтой QDC (1,1 - 1,9 кВт)



РАЗМЕРЫ МОДЕЛИ 40DRS/40DRS с трубной муфтой QDC (1,1 - 1,9 кВт)

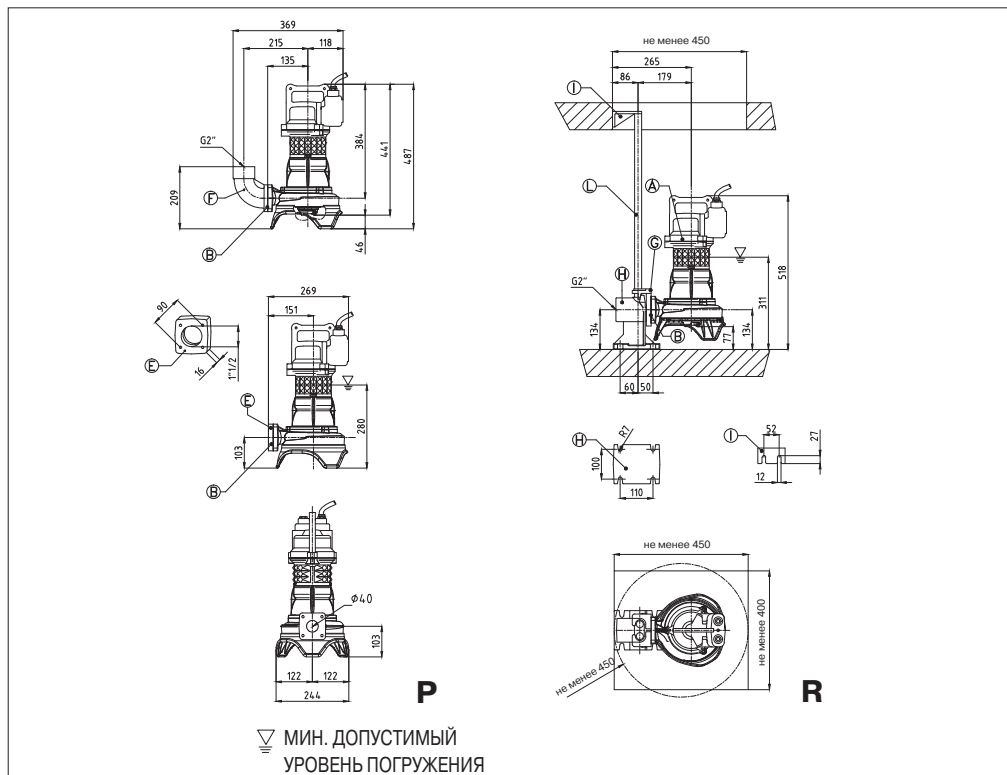
DA	Модель	кВт	Масса, кг
40	40DRS51.2M2CG	1,1	40
	40DRS51.5M2BG	1,5	40
	40DRS51.9M2AG	1,9	40

DRS

ПОГРУЖНЫЕ ЭЛЕКТРИЧЕСКИЕ НАСОСЫ ДЛЯ КАНАЛИЗАЦИОННЫХ СТОКОВ (С ИЗМЕЛЬЧИТЕЛЕМ)

из чугуна

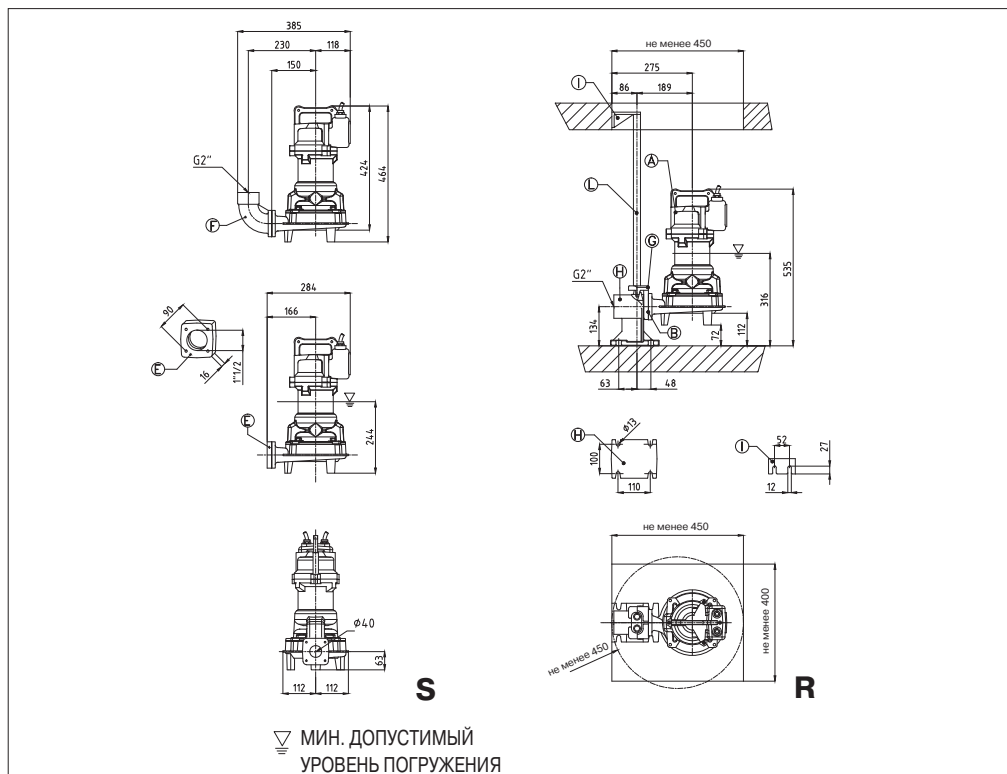
РАЗМЕРЫ МОДЕЛИ 40DRS/40DRS с трубной муфтой QDC (1,1 - 1,4 кВт)



РАЗМЕРЫ МОДЕЛИ 40DRS/40DRS с трубной муфтой QDC (1,1 - 1,4 кВт)

DA	Модель	кВт	Масса, кг
40	40DRS51.1T2CG	1,1	30
	40DRS51.1T2BG	1,1	30
	40DRS51.4T2AG	1,4	30

РАЗМЕРЫ МОДЕЛИ 40DRS/40DRS с трубной муфтой QDC (1,6 - 2,4 кВт)



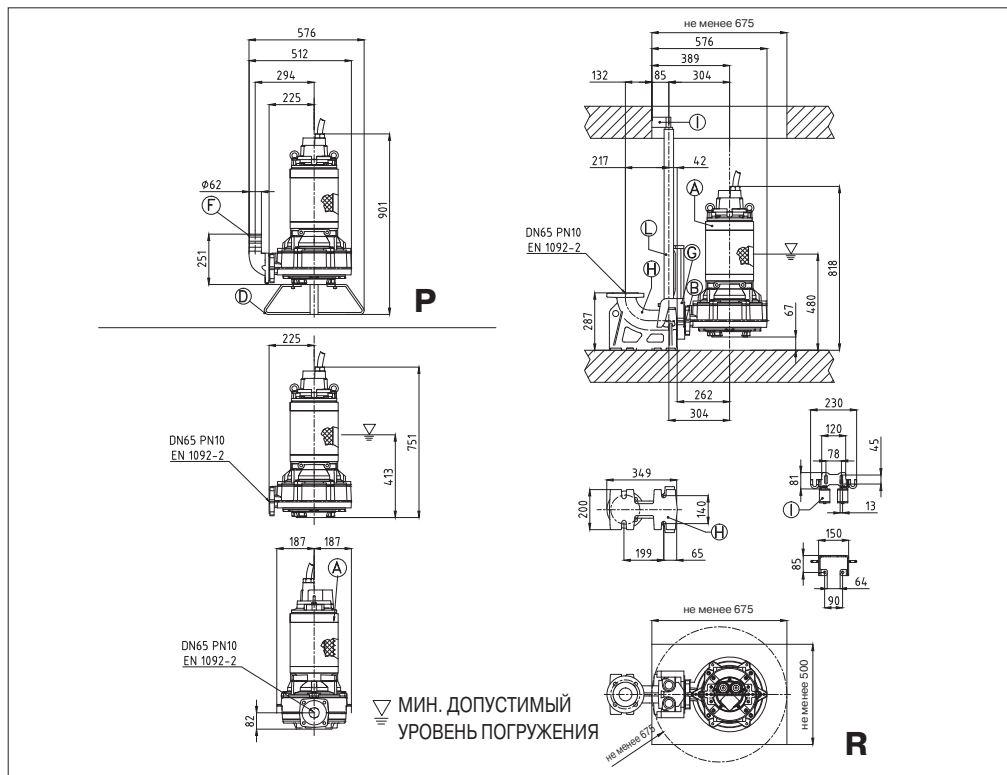
РАЗМЕРЫ МОДЕЛИ 40DRS/40DRS с трубной муфтой QDC (1,6 - 2,4 кВт)

DA	Модель	кВт	Масса, кг
40	40DRS51.6T2CG	1,6	40
	40DRS51.6T2BG	1,6	40
	40DRS52.4T2AG	2,4	40

ПОГРУЖНЫЕ ЭЛЕКТРИЧЕСКИЕ НАСОСЫ ДЛЯ КАНАЛИЗАЦИОННЫХ СТОКОВ (С ИЗМЕЛЬЧИТЕЛЕМ)

из чугуна

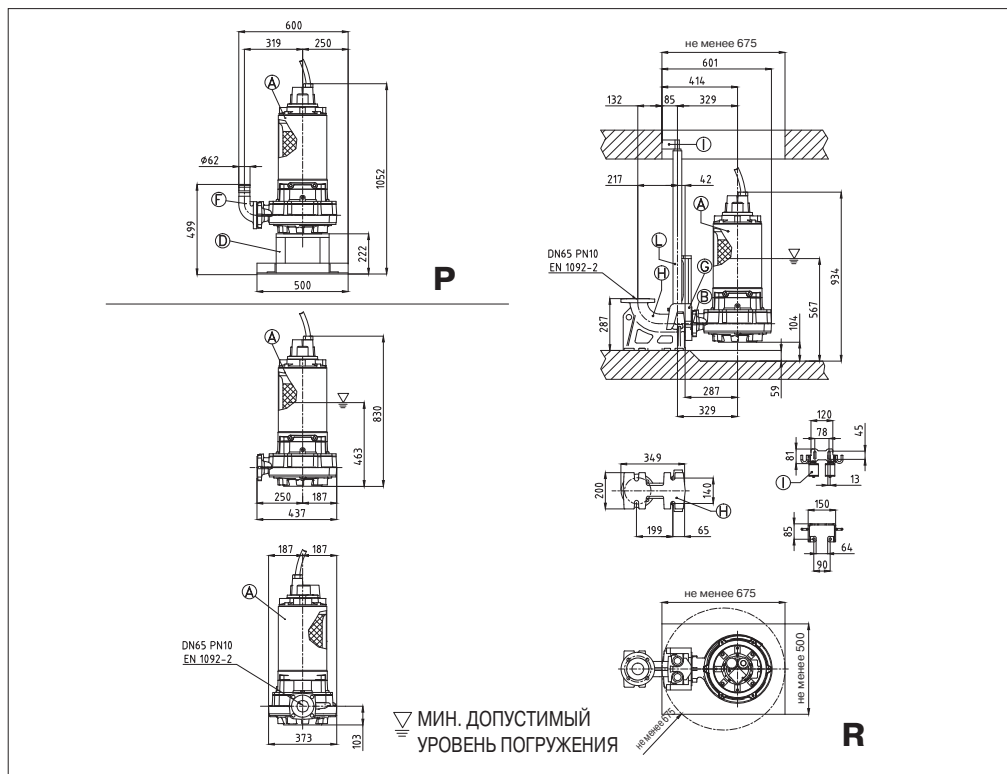
РАЗМЕРЫ МОДЕЛИ 65DRS/65DRS с трубной муфтой QDC (6,5 - 7,5 кВт)



РАЗМЕРЫ МОДЕЛИ 65DRS/65DRS с трубной муфтой QDC (6,5 - 7,5 кВт)

DA	Модель	кВт	Масса, кг
DN65	65DRS56.5T2CG 6.5 178	6,5	178
EN 1092-2	65DRS57.5T2BG 7.5 178	7,5	178

РАЗМЕРЫ МОДЕЛИ 65DRS/65DRS с трубной муфтой QDC (9,0 - 14,9 кВт)

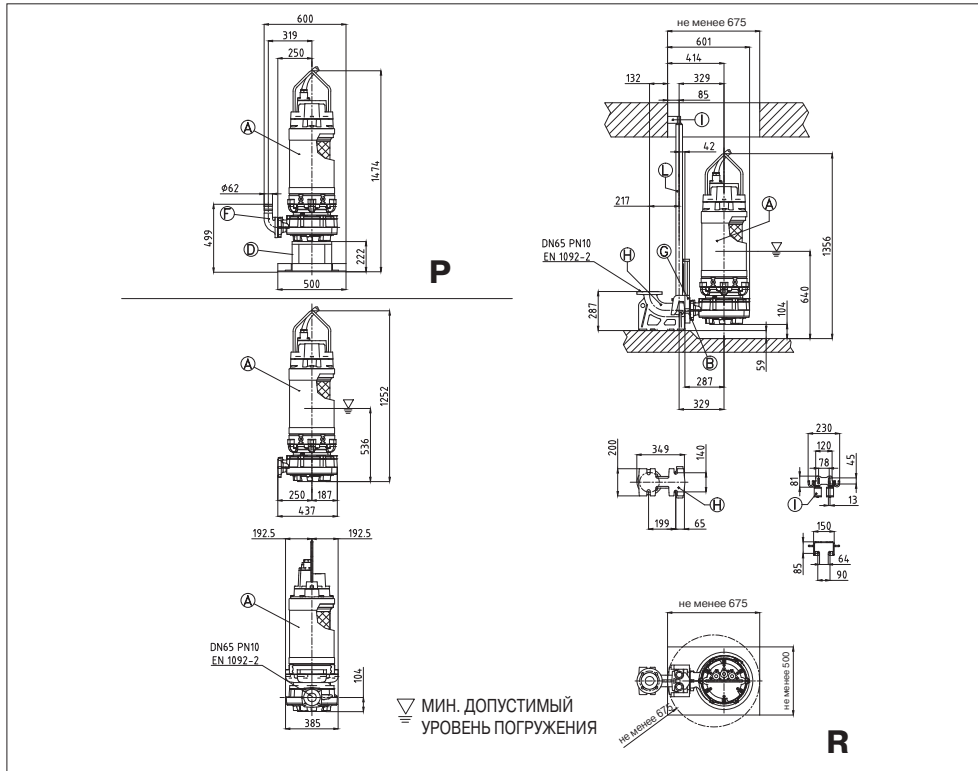


РАЗМЕРЫ МОДЕЛИ 65DRS/65DRS с трубной муфтой QDC (9,0 - 14,9 кВт)

DA	Модель	кВт	Масса, кг
DN65 EN 1092-2	65DRS59T2DG	9,0	200
	65DRS511T2CG	11,0	200
	65DRS513.8T2BG	13,8	200
	65DRS513.8T2AG	13,8	200
	65DRS514.9T2GG	14,9	200

ПОГРУЖНЫЕ ЭЛЕКТРИЧЕСКИЕ НАСОСЫ ДЛЯ КАНАЛИЗАЦИОННЫХ СТОКОВ (С ИЗМЕЛЬЧИТЕЛЕМ) из чугуна

РАЗМЕРЫ МОДЕЛИ 65DRS/65DRS с трубной муфтой QDC (20,0 - 25,1 кВт)



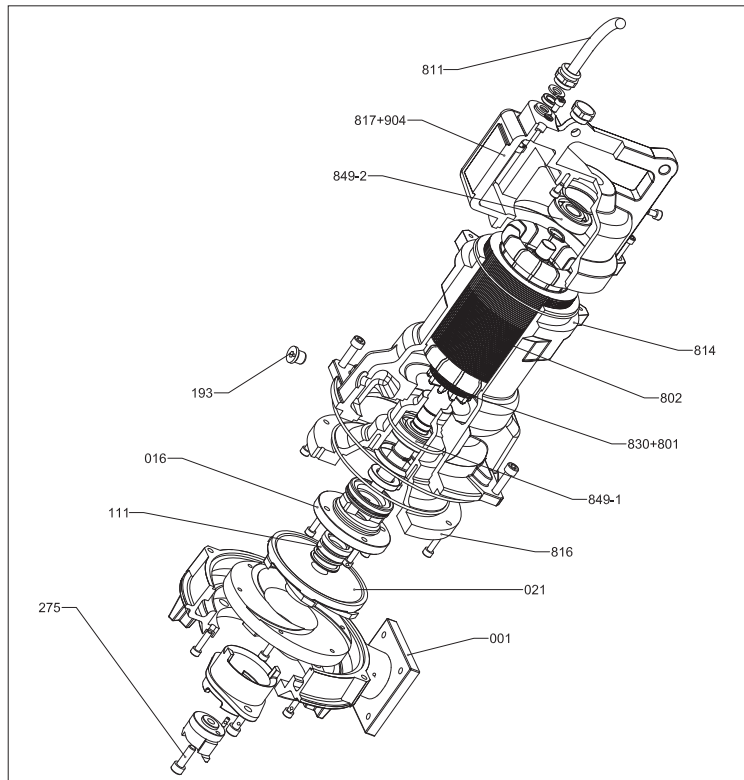
РАЗМЕРЫ МОДЕЛИ 65DRS/65DRS с трубной муфтой QDC (20,0 - 25,1 кВт)

DA	Модель	кВт	Масса, кг
DN65 EN 1092-2	65DRS520T2BG	20,0	340
	65DRS522.4T2AG	22,4	340
	65DRS525.1T2AG	25,1	340

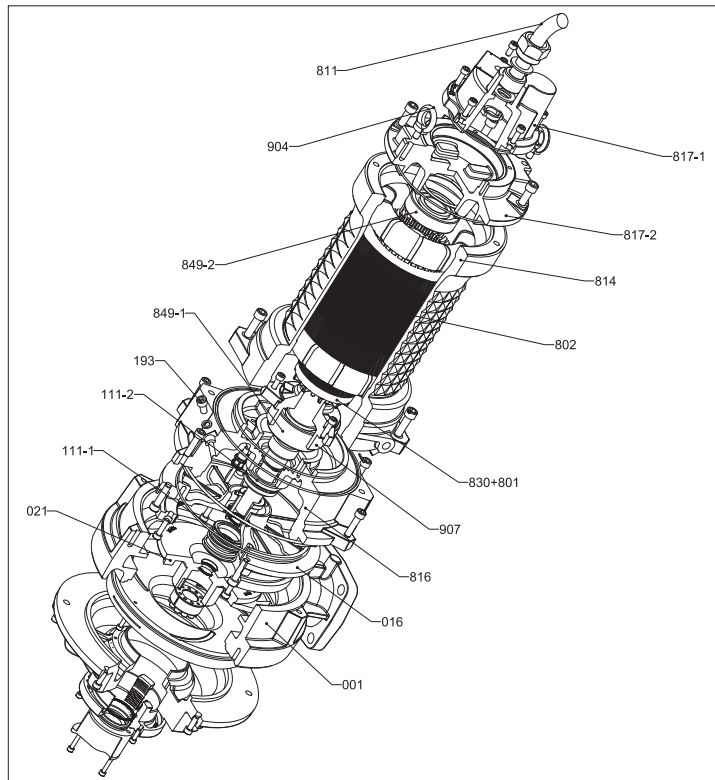
ПОГРУЖНЫЕ ЭЛЕКТРИЧЕСКИЕ НАСОСЫ ДЛЯ КАНАЛИЗАЦИОННЫХ СТОКОВ (С ИЗМЕЛЬЧИТЕЛЕМ)

из чугуна

МОДЕЛЬ 40 DRS в разрезе (1,1 - 5,0 кВт)



МОДЕЛЬ 65 DRS в разрезе (6,5 - 25,1 кВт)



МАТЕРИАЛЫ ДЕТАЛЕЙ МОДЕЛИ DRS

Поз.	Название	Материал	Поз.	Название	Материал
001	Корпус насоса	Чугун EN-GJL-250	814	Корпус двигателя	Чугун EN-GJL-250
016	Крышка торцового уплотнения	Чугун EN-GJL-250	816	Верхняя опора	Чугун EN-GJL-250
021	Рабочее колесо	Чугун с шаровидным графитом GS400 UNI-EN1563	817	Крышка двигателя	Чугун EN-GJL-250
111-1	Торцовое уплотнение	-	817-1	Крышка двигателя	Чугун EN-GJL-250
11-2	Торцовое уплотнение	-	817-2	Крышка двигателя	Чугун EN-GJL-250
193	Пробка канала для заливки масла	Бутадиен-нитрильный каучук (NBR)/нержавеющая сталь	830	Вал	AISI 420B
275	Гайка крепления рабочего колеса	AISI304 класс A2	849-1	Шариковый подшипник	-
801	Ротор	-	849-2	Шариковый подшипник	-
802	Статор	-	904	Подъемная петля	Сталь
811	Кабель	-	907	Крышка подшипников	Чугун



DRS

ПОГРУЖНЫЕ ЭЛЕКТРИЧЕСКИЕ НАСОСЫ ДЛЯ КАНАЛИЗАЦИОННЫХ СТОКОВ (С ИЗМЕЛЬЧИТЕЛЕМ)

из чугуна

ЭЛЕКТРОТЕХНИЧЕСКИЕ ХАРАКТЕРИСТИКИ МОДЕЛИ DRS (1,1 - 25,1 кВт)

[P ₂]	кВт	1,1	1,1	1,1	1,1	1,5	1,9	1,1	1,1	1,4	1,6	1,6	2,4	3,1*	4,2	5,0	5,0	6,5	7,5	9,0	11,0	13,8*	14,9	20	22,4	25,1																	
Сопrotивление при 20°C	Ом	-	-	-	-	-	-	-	-	-	-	-	-	-	-	-	-	-	-	-	-	-	-	-	-	-	-																
Маховой момент GD ²	кг/м ²	0,0019	0,0020	0,0021	0,0005	0,0021	0,0025	0,0026	0,0027	0,0035	0,0034	0,0035	0,0050	0,0042	0,0055	0,0090	0,0150	0,0090	0,0170	0,0170	0,0230	0,0430	0,0430	0,0510	0,0890	0,0890																	
Напряжение	В	230	230	230	230	230	230	400	400	400	400	400	400	400	400/690	400/690	400/690	400/690	400/690	400/690	400/690	400/690	400/690	400/690	400/690	400/690																	
Полная нагрузка	0%	Ток	А	-	-	-	-	-	-	-	-	-	-	-	-	-	-	-	-	-	-	-	-	-	-	-	-																
		Мощность	Вт	-	-	-	-	-	-	-	-	-	-	-	-	-	-	-	-	-	-	-	-	-	-	-	-	-															
	75%	Ток	А	-	-	-	-	-	-	-	-	-	-	-	-	-	-	-	-	-	-	-	-	-	-	-	-	-															
		КПД	%	72	72	72	72	72	73	76	76	84	84	84	86	87	88	89	89	89	90	90	91	92	92	92	92	93															
		Кoэффициент мощности	%	0,97	0,97	0,97	0,97	0,97	0,97	0,83	0,83	0,82	0,82	0,82	0,82	0,86	0,84	0,84	0,84	0,84	0,84	0,84	0,82	0,82	0,82	0,92	0,87	0,87															
		Скорoсть вращения	мин ⁻¹	-	-	-	-	-	-	-	-	-	-	-	-	-	-	-	-	-	-	-	-	-	-	-	-	-															
	100%	Ток	А	-	-	-	-	-	-	-	-	-	-	-	-	-	-	-	-	-	-	-	-	-	-	-	-	-															
		КПД	%	73	73	73	73	73	84	84	86	86	86	87	88	89	90	90	90	91	91	92	92	92	93	93	93																
		Кoэффициент мощности	%	0,99	0,99	0,99	0,99	0,99	0,99	0,8	0,8	0,87	0,87	0,87	0,89	0,88	0,88	0,88	0,88	0,88	0,88	0,88	0,87	0,87	0,87	0,87	0,89	0,89															
		Скорoсть вращения	мин ⁻¹	-	-	-	-	-	-	-	-	-	-	-	-	-	-	-	-	-	-	-	-	-	-	-	-	-															
	Момент на валу зaтoрмoженного двигателя	%	-	-	-	-	-	-	-	-	-	-	-	-	-	-	-	-	-	-	-	-	-	-	-	-	-																
	Пускoвый ток	А	24,4	21	35	35	42,8	124,2	148,5	193,8	283,2	384,4	384,4	384,4	384,4	384,4	384,4	384,4	384,4	384,4	384,4	384,4	384,4	384,4	384,4	384,4	384,4																
Число фаз														2																													
Число запусков в час		1												3																													
Мoдель		M272M-1.1-230/50NY-IE				M271M-1.1-230/50NY-IE		M271M-1.5-230/50NY-IE		M271M-1.9-230/50NY-IE		M272T-1.1-400/50NN-IE3		M272T-1.4-400/50NN-IE3		M271T-1.6-400/50NN-IE3		M271T-2.4-400/50NN-IE3		M209T-3.1-400/50NN-IE3		M210T-4.2-400/50YY-IE3		M210T-5.400/50YY-IE3		M211T-6.5-400/50YY-IE3		M211T-7.5-400/50YY-IE3		M213T-9.400/50YY-IE3		M213T-11.400/50YY-IE3		M213T-13.8-400/50YY-IE3		M213T-14.9-400/50YY-IE3		M216T-20.400/50YY-IE3		M216T-22.4-400/50YY-IE3		M216T-25.1-400/50YY-IE3	
Тип насоса		40DRS1.1M2CG	40DRS51.1M2BG	40DRS51.1M2AG	40DRS51.2M2CG	40DRS51.5M2BG	40DRS51.9M2AG	40DRS51.1T2CG	40DRS51.1T2BG	40DRS51.4T2AG	40DRS51.6T2CG	40DRS51.6T2BG	40DRS52.4T2AG	40DRS53.1T2BG	40DRS54.2T2CG	40DRS55T2BG	40DRS55T2AG	65DRS56.5T2CG	65DRS57.5T2BG	65DRS59T2DG	65DRS511T2CG	65DRS513.8T2AG	65DRS514.9T2GG	65DRS520T2BG	65DRS522.4T2AG	65DRS525.1T2AG																	

ПОГРУЖНЫЕ ЭЛЕКТРИЧЕСКИЕ НАСОСЫ ДЛЯ КАНАЛИЗАЦИОННЫХ СТОКОВ (С МНОГОКАНАЛЬНЫМ РАБОЧИМ КОЛЕСОМ)

из чугуна



Погружные электрические насосы для канализационных стоков из чугуна (с многоканальным рабочим колесом)

НАЗНАЧЕНИЕ

- Перекачка фекальных стоков и грязных жидкостей
- Откачка воды, проникающей в помещения
- Откачка содержимого выгребных ям
- Осушение горных выработок

ТЕХНИЧЕСКИЕ ХАРАКТЕРИСТИКИ

- Максимальная температура жидкости: 40°C
- Максимальный размер твердых частиц: 30 - 140 мм
- 3-фазный асинхронный электродвигатель
- Варианты исполнения: 2, 4, 6 и 8 полюсов
- Класс изоляции: H
- Класс защиты: IP 68.
- Трехфазный ток напряжением 400 - 690 В, 50 Гц
- Фланцы: DN65, DN80, DN100, DN150, DN 200, DN 250, DN300, DN350
- Мощность: до 85 кВт

МАТЕРИАЛЫ

- Корпус насоса, 2/3-канальное рабочее колесо, корпус двигателя, основание улитки и верхняя крышка из чугуна
- Вал из стали AISI 420B
- Торцовое уплотнение:
 - SiC/SiC/бутадиен-нитрильный каучук (NBR) - со стороны рабочего колеса
 - графит/керамика/бутадиен-нитрильный каучук (NBR) - со стороны двигателя

ПРИНАДЛЕЖНОСТИ (на заказ)

Принадлежности описаны на стр. 151 ниже.

ПОГРУЖНЫЕ ЭЛЕКТРИЧЕСКИЕ НАСОСЫ ДЛЯ КАНАЛИЗАЦИОННЫХ СТОКОВ (С МНОГОКАНАЛЬНЫМ РАБОЧИМ КОЛЕСОМ) из чугуна

РАБОЧИЕ ХАРАКТЕРИСТИКИ МОДЕЛИ 65-80 DRD (по ISO 9906, Приложение А)

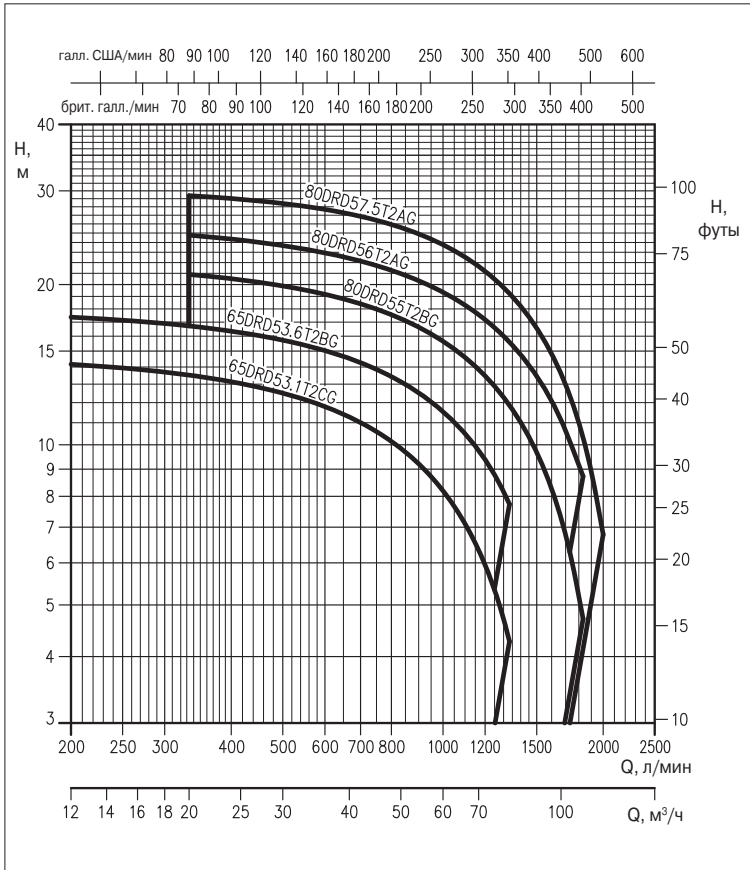


ТАБЛИЦА РАБОЧИХ ХАРАКТЕРИСТИК

Модель	P:		Подача Q							
	л.с.	кВт	л/мин 0	200	333	833	1333	1833	2000	
			м³/ч 0	12	20	50	80	110	120	
				Напор H, м						
65DRD53.1T2CG	4,2	3,1	14,9	14,2	13,5	9,8	4,3	-	-	
65DRD53.6T2BG	4,8	3,6	18,1	17,4	16,7	13,1	7,8	-	-	
80DRD55T2BG	6,7	5	22,4	-	20,9	17,3	11,9	4,7	-	
80DRD56T2AG	8,0	6	26,4	-	24,8	21	15,6	8,7	-	
80DRD57.5T2AG	10,1	7,5	30,5	-	29,4	25,6	19,2	10,3	6,8	

ДИАПАЗОН РАБОЧИХ ХАРАКТЕРИСТИК МОДЕЛИ 100 DRD (по ISO 9906, Приложение А)

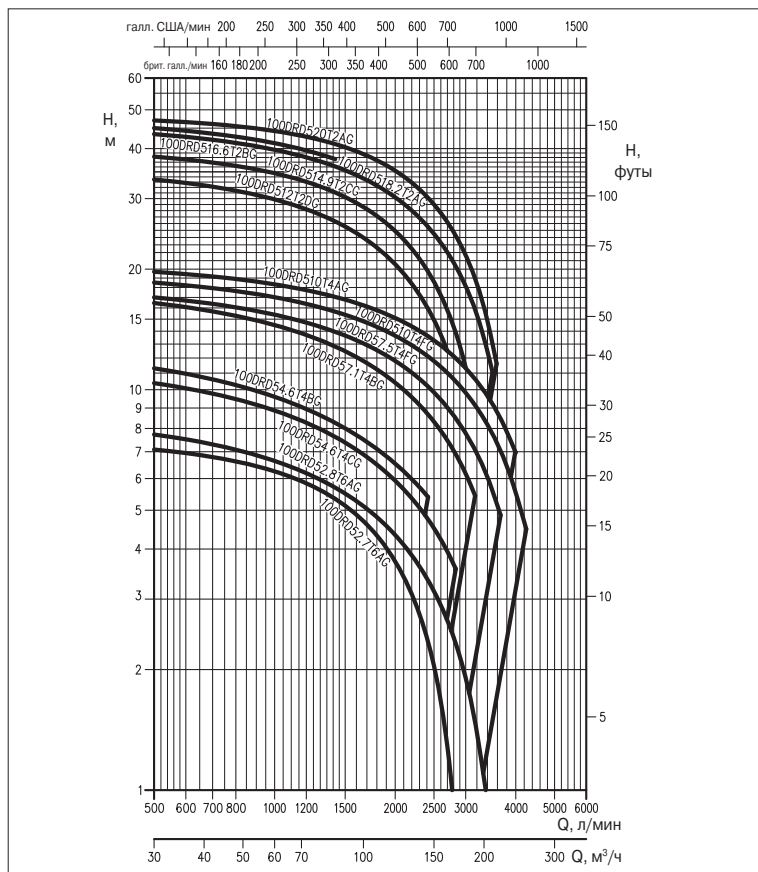


ТАБЛИЦА РАБОЧИХ ХАРАКТЕРИСТИК

Модель	P _н		Подача Q														
	л.с.	кВт	л/мин 0	500	833	1417	2417	2833	3000		3167	3333	3500	3583	3667	4000	4250
			м³/ч 0	30	50	85	145	170	180	190	200	210	215	220	240	255	
Напор H, м																	
100DRD52.7T6AG	3,6	2,7	7,6	7,1	6,6	5,3	2,3	0,8	-	-	-	-	-	-	-	-	-
100DRD52.8T6AG	3,8	2,8	8,8	7,7	7	5,7	3,3	2,3	1,9	1,5	1,1	-	-	-	-	-	-
100DRD54.6T4CG	6,2	4,6	12	10,4	9,4	7,6	4,7	3,6	-	-	-	-	-	-	-	-	-
100DRD54.6T4BG	6,2	4,6	13,1	11,3	10,2	8,3	5,4	-	-	-	-	-	-	-	-	-	-
100DRD57.1T4BG	9,5	7,1	18,4	16,5	15,2	12,5	8,3	6,9	6,2	5,5	4,7	-	-	-	-	-	-
100DRD57.5T4FG	10,1	7,5	18,6	17	15,9	13,7	9,8	8,5	7,8	7,1	6,3	5,6	5,2	4,9	-	-	-
100DRD510T4FG	13,4	10	20	18,5	15,4	11,8	10,5	9,8	9,1	8,5	7,7	7,4	7	5,6	4,4	-	-
100DRD510T4AG	13,4	10	21	19,7	18,8	16,8	13,3	12	11,3	10,6	9,9	9,2	8,8	8,5	7	-	-
100DRD512T2DG	16,1	12	36,5	33,5	31,2	26,3	15,9	10,8	8,6	-	-	-	-	-	-	-	-
100DRD514.9T2CG	20,0	14,9	41	38,2	36	31,1	19,7	13,9	11,3	8,7	6	-	-	-	-	-	-
100DRD516.6T2BG	22,3	16,6	46,5	43,5	41	36,1	25,5	20,3	18,1	15,8	13,5	11,1	-	-	-	-	-
100DRD518.2T2AG	24,4	18,2	48	45	42,5	37,7	-	-	-	-	-	-	-	-	-	-	-
100DRD520T2AG	26,8	20	48,5	47	45,5	41	30,1	24,2	21,7	18,9	16,1	13,1	11,6	-	-	-	-



DRD

ПОГРУЖНЫЕ ЭЛЕКТРИЧЕСКИЕ НАСОСЫ ДЛЯ КАНАЛИЗАЦИОННЫХ СТОКОВ (С МНОГОКАНАЛЬНЫМ РАБОЧИМ КОЛЕСОМ)

из чугуна

ДИАПАЗОН РАБОЧИХ ХАРАКТЕРИСТИК МОДЕЛИ 150 DRD (по ISO 9906, Приложение А)

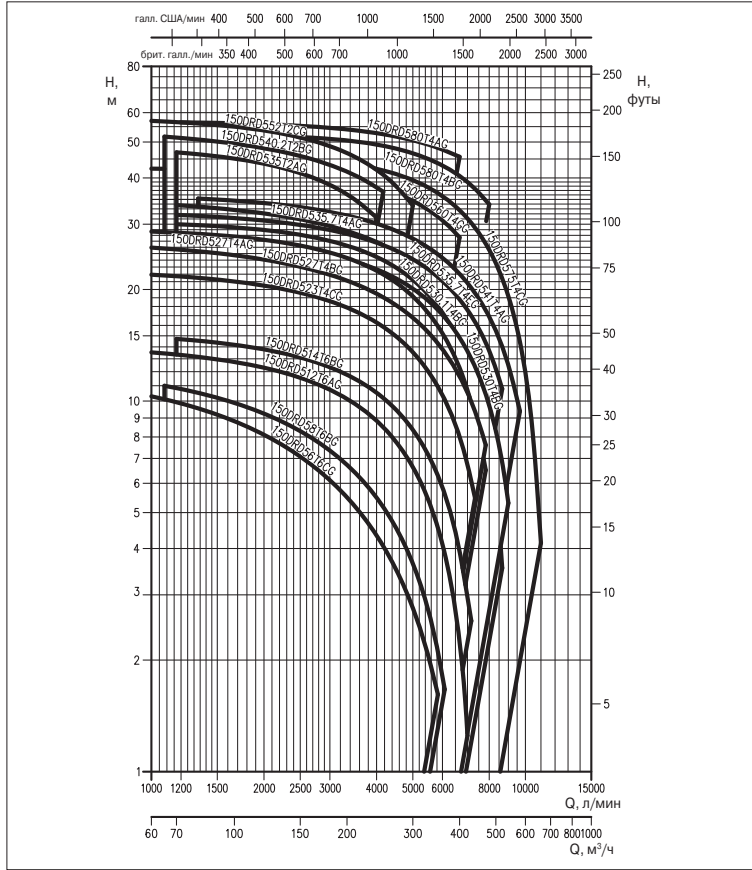


ТАБЛИЦА РАБОЧИХ ХАРАКТЕРИСТИК

Модель	P _н		Подача Q																				
	л.с.	кВт	1000	1083	1167	1333	2667	4000	4167	5000	5500	5833	6083	6667	7000	7167	7333	7833	8000	8667	9000	9667	11000
			м³/ч 60	65	70	80	160	240	250	300	330	350	365	400	420	430	440	470	480	520	540	580	660
150DRD56T6CG	8,0	6	10,3	10,1	9,9	9,6	8,8	4,3	4,1	2,8	2,1	1,6	-	-	-	-	-	-	-	-	-	-	-
150DRD58T6BG	10,7	8	-	11	10,8	10,5	8	5,5	5,2	3,6	2,7	2,1	1,7	-	-	-	-	-	-	-	-	-	-
150DRD512T6AG	16,1	12	13,5	13,5	13,4	13,2	11,3	8,8	8,5	6,6	5,4	4,5	3,9	2,2	1,2	-	-	-	-	-	-	-	-
150DRD514T6BG	18,8	14	-	-	14,7	14,5	12,9	10,5	10,2	8,4	7,1	6,3	5,6	3,9	3	2,5	-	-	-	-	-	-	-
150DRD523T4CG	30,8	23	21,9	21,8	21,7	21,5	19,3	16,3	15,9	13,5	12	10,9	10,1	8	6,8	6,1	5,5	-	-	-	-	-	-
150DRD527T4BG	36,2	27	26	25,8	25,7	25,4	22,7	19,5	19	16,8	15,3	14,3	13,5	11,7	10,5	10	9,4	7,6	-	-	-	-	-
150DRD527T4AG	36,2	27	28,7	28,6	28,5	28,3	25,9	22,5	22	19,2	17,3	15,9	14,9	12,3	10,7	9,9	9	6,4	-	-	-	-	-
150DRD530T4BG	40,2	30	-	-	27,5	27,4	25,4	22,7	22,3	20,1	18,6	17,6	16,8	14,8	13,6	13	12,4	10,4	9,7	6,9	5,4	-	-
150DRD530.1T4BG	40,2	30	-	-	30	29,8	27,8	24,5	24	21,2	19,4	18	17	14,3	12,7	11,9	11,1	8,4	7,5	3,6	-	-	-
150DRD535T2AG	46,9	35	-	-	47	46,5	40,5	31,2	-	-	-	-	-	-	-	-	-	-	-	-	-	-	-
150DRD535.7T4EG	47,9	35,7	-	-	31,8	31,7	29,6	26,8	26,3	24,1	22,7	21,6	20,8	18,8	17,6	17	16,3	14,4	13,7	10,8	-	-	-
150DRD535.7T4AG	47,9	35,7	-	-	33,8	30,5	26,9	26,4	23,6	21,9	20,7	-	-	-	-	-	-	-	-	-	-	-	-
150DRD540.2T2BG	53,9	40,2	-	51,7	51,4	50,8	45	37,7	36,7	-	-	-	-	-	-	-	-	-	-	-	-	-	-
150DRD541T4AG	55,0	41	-	-	-	35,3	33	30,1	29,7	27,4	25,9	24,9	24,1	22	20,8	20,2	19,6	17,6	16,9	14	12,5	9,4	-
150DRD552T2CG	69,7	52	57	56,8	56,6	56,1	50,6	42	40,8	33,7	-	-	-	-	-	-	-	-	-	-	-	-	-
150DRD560T4GG	80,5	60	42,5	42,5	42,5	42	41	37,8	37,3	34,7	32,8	31,4	30,4	27,6	-	-	-	-	-	-	-	-	-
150DRD575T4CG	100,6	75	-	-	-	45,5	45	42,5	42	39,5	37,7	36,4	35,4	32,7	31,1	30,2	29,4	26,6	25,6	21,4	19,2	14,4	3,8
150DRD580T4BG	107,3	80	52	52	52	52	51,5	49	49	48,5	45	44	43	40,5	39	38,2	37,4	34,8	33,9	-	-	-	-
150DRD580T4AG	107,3	80	-	-	56,5	55	53	52,5	50,5	49	49	48	47,5	45,5	-	-	-	-	-	-	-	-	-

ПОГРУЖНЫЕ ЭЛЕКТРИЧЕСКИЕ НАСОСЫ ДЛЯ КАНАЛИЗАЦИОННЫХ СТОКОВ (С МНОГОКАНАЛЬНЫМ РАБОЧИМ КОЛЕСОМ) из чугуна

ДИАПАЗОН РАБОЧИХ ХАРАКТЕРИСТИК МОДЕЛИ 200 DRD (по ISO 9906, Приложение А)

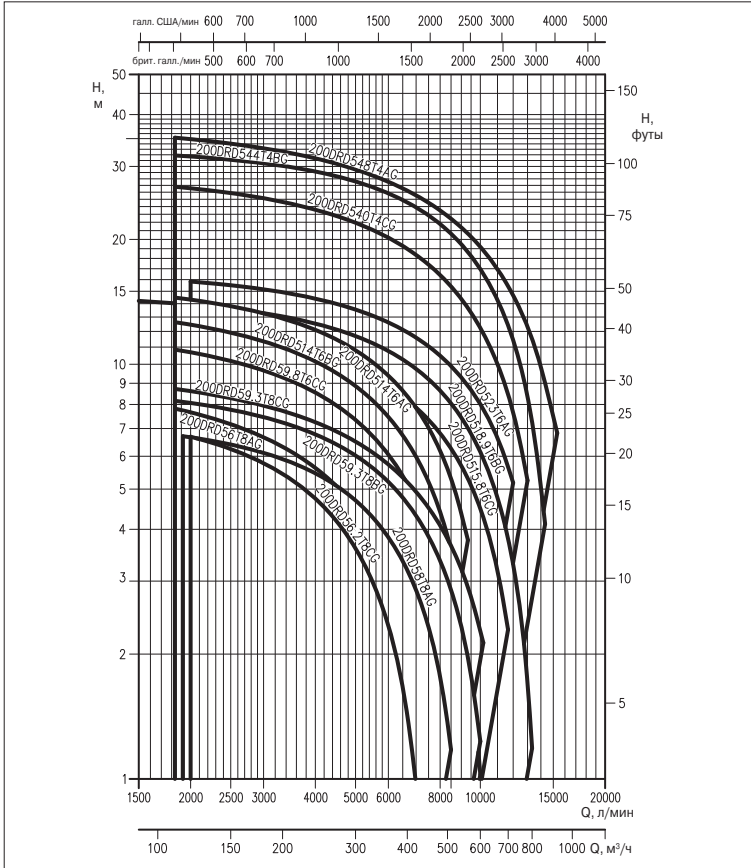


ТАБЛИЦА РАБОЧИХ ХАРАКТЕРИСТИК

Модель	P ₂		Подача Q																		
	л.с.	кВт	л/мин	1667	1833	1917	2000	4500	7000	7667	8500	9167	9333	10000	10167	11667	12000	13000	13333	14333	15333
			0	100	110	115	120	270	420	460	510	550	560	600	610	700	720	780	800	860	920
Напор H, м																					
200DRD56T8AG	8,0	6	9,5	-	-	7,7	7,7	5,1	2,2	1,3	-	-	-	-	-	-	-	-	-	-	-
200DRD56.2T8CG	8,3	6,2	8,2	-	-	-	6,7	4,2	1	-	-	-	-	-	-	-	-	-	-	-	-
200DRD58T8AG	10,7	8	7,4	-	6,7	6,7	6,7	5,1	2,9	2,1	1,2	-	-	-	-	-	-	-	-	-	-
200DRD59.3T8CG	12,5	9,3	9,1	-	8,2	8,1	8,1	6,4	4,3	3,7	2,9	2,2	1,8	1,2	1	-	-	-	-	-	-
200DRD59.3T8BG	12,5	9,3	9,8	-	8,7	8,7	8,6	6,9	4,9	4,4	3,6	3,1	2,7	2,3	-	-	-	-	-	-	-
200DRD59.8T6CG	13,1	9,8	12,5	-	10,9	10,8	10,7	8	4,7	3,7	2,5	1,4	-	-	-	-	-	-	-	-	-
200DRD514T6BG	18,8	14	14,4	-	12,6	12,5	12,5	9,5	6	4,9	3,6	2,4	1,8	1	-	-	-	-	-	-	-
200DRD514T6AG	18,8	14	16	-	14,5	14,4	14,3	11,5	7,8	6,7	5,3	4,1	3,5	-	-	-	-	-	-	-	-
200DRD515.8T6CG	21,2	15,8	12,9	-	12	11,9	11,9	10,1	7,9	7,2	6,3	5,5	5,3	4,5	4,3	2,3	-	-	-	-	-
200DRD518.9T6BG	25,3	18,9	15	14,1	14	14	13,9	12,1	9,7	9	8	7,2	7	6,1	5,9	3,8	3,3	1,7	1,2	-	-
200DRD523T6AG	30,8	23	16,9	-	-	-	15,8	14	11,6	10,9	9,9	9,1	8,9	8	7,8	5,7	5,2	-	-	-	-
200DRD540T4CG	53,6	40	29,2	-	26,8	26,7	26,6	22,8	18,4	17,1	15,4	14	13,7	12,2	11,9	8,5	7,7	5,2	-	-	-
200DRD544T4BG	59,0	44	33,6	-	31,9	31,8	31,7	28,4	23,9	22,5	20,6	19,1	18,7	17	16,5	12,4	11,4	8,4	7,3	4	-
200DRD548T4AG	64,4	48	38,3	-	35,2	35,1	34,9	30,4	25,5	24,2	22,4	21	20,7	19,2	18,8	15,4	14,7	12,3	11,5	9,1	6,6

ПОГРУЖНЫЕ ЭЛЕКТРИЧЕСКИЕ НАСОСЫ ДЛЯ КАНАЛИЗАЦИОННЫХ СТОКОВ (С МНОГОКАНАЛЬНЫМ РАБОЧИМ КОЛЕСОМ) из чугуна

ДИАПАЗОН РАБОЧИХ ХАРАКТЕРИСТИК МОДЕЛИ 250 DRD (по ISO 9906, Приложение А)

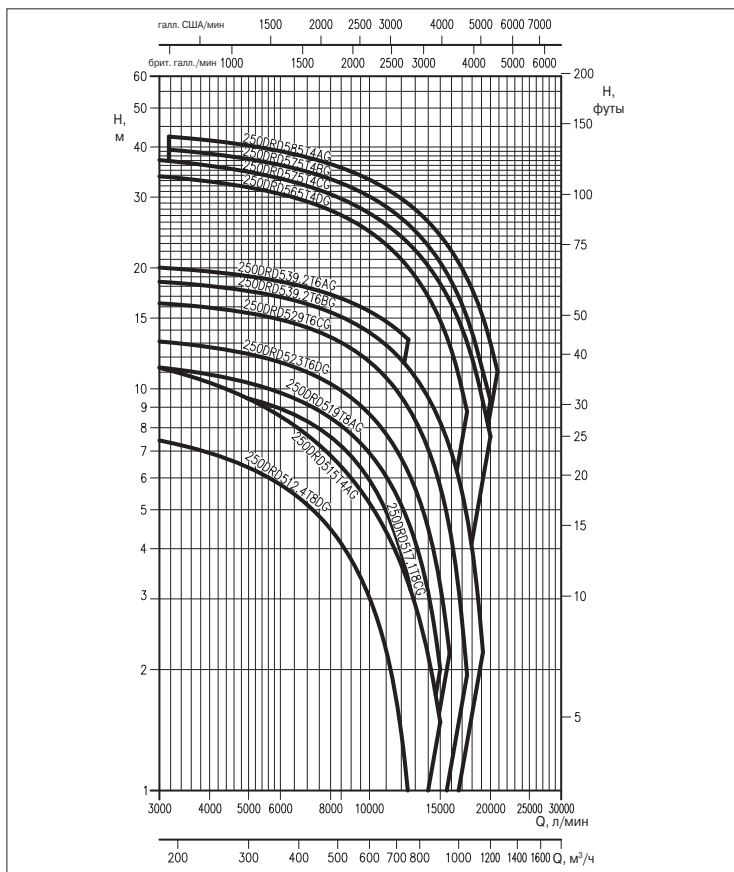


ТАБЛИЦА РАБОЧИХ ХАРАКТЕРИСТИК

Модель	P:		Подача Q															
	л.с.	кВт	л/мин 0	3000	3167	5000	8333	12500	12667	14000	15000	15833	17500	19167	19833	20000	20833	
			м³/ч 0	180	190	300	500	750	760	840	900	950	1,050	1,150	1,190	1,200	1,250	
			Напор H, м															
250DRD512.4T8DG	16,6	12,4	8,7	7,4	7,4	6,4	4	1	0,8	-	-	-	-	-	-	-	-	
250DRD517.1T8CG	22,9	17,1	10,8	10,3	10,2	9,5	7,1	3,3	3,1	1,5	-	-	-	-	-	-	-	
250DRD519T8AG	25,5	19	12,3	11,3	11,2	10,3	8	4,7	4,5	3,1	2	-	-	-	-	-	-	
250DRD515T4AG	20,1	15	14,2	11,3	11,1	9,4	6,3	3,3	3,1	2,2	1,5	-	-	-	-	-	-	
250DRD523T6DG	30,8	23	13,9	13,1	13,1	12,2	9,8	6,2	6	4,5	3,3	2,2	-	-	-	-	-	
250DRD529T6CG	38,9	29	17	16,3	16,3	15,4	12,9	9	8,8	7,1	5,7	4,5	1,9	-	-	-	-	
250DRD539.2T6BG	52,6	39,2	19,4	18,5	18,4	17,5	15	11,3	11,1	9,5	8,3	7,1	4,8	2,2	-	-	-	
250DRD539.2T6AG	52,6	39,2	21	20	20	19,1	16,7	13,3	-	-	-	-	-	-	-	-	-	
250DRD565T4DG	87,2	65	36,1	33,8	33,7	31,7	26,8	20	19,7	17	14,8	12,8	8,8	-	-	-	-	
250DRD575T4CG	100,6	75	40,5	37,1	36,9	34,7	29,5	23	22,7	20,2	18,3	16,6	13	9,3	7,8	7,4	-	
250DRD575T4BG	100,6	75	42,5	-	39,4	37,3	32,3	25,7	25,3	22,7	20,6	18,8	15	11	9,4	-	-	
250DRD585T4AG	114,0	85	45,5	-	42,5	40,5	35,3	28,9	28,6	26,1	24,1	22,4	18,8	15	13,5	13,1	11,1	

ПОГРУЖНЫЕ ЭЛЕКТРИЧЕСКИЕ НАСОСЫ ДЛЯ КАНАЛИЗАЦИОННЫХ СТОКОВ (С МНОГОКАНАЛЬНЫМ РАБОЧИМ КОЛЕСОМ) из чугуна

ДИАПАЗОН РАБОЧИХ ХАРАКТЕРИСТИК МОДЕЛИ 300 DRD (по ISO 9906, Приложение А)

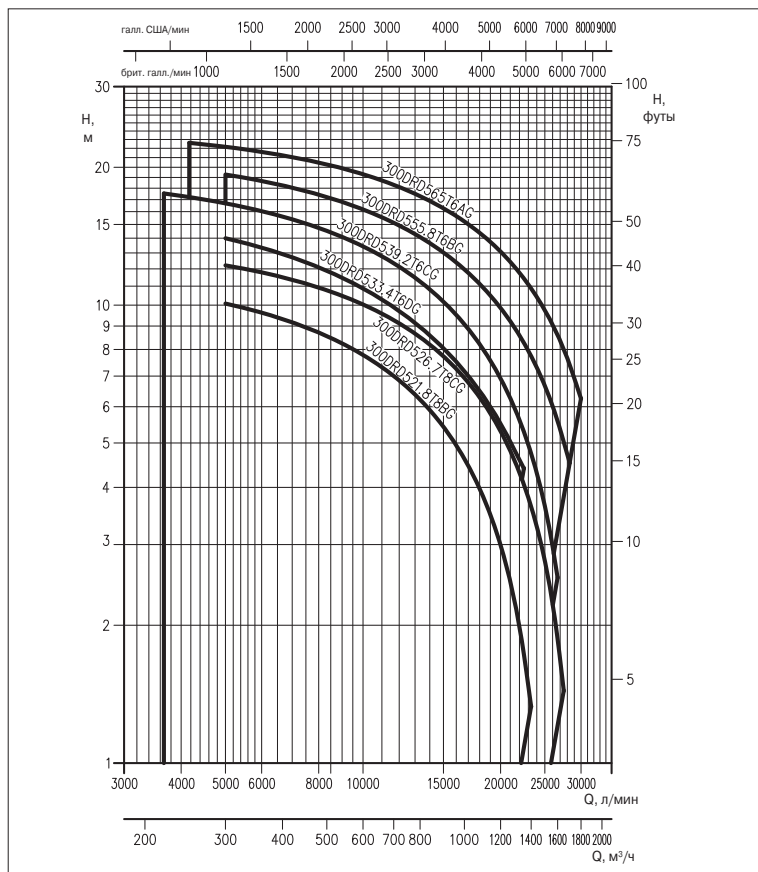


ТАБЛИЦА РАБОЧИХ ХАРАКТЕРИСТИК

Модель	P:		Подача Q													
	л.с.	кВт	л/мин 0	3667	4167	5000	8333	11667	15000	18333	22500	23333	26667	27500	28333	30000
			м³/ч 0	220	250	300	500	700	900	1,100	1,350	1,400	1,600	1,650	1,700	1,800
Напор H, м																
300DRD521.8T8BG	29,2	21,8	12,3	-	-	10,1	8,6	7	5,4	3,8	1,7	1,3	-	-	-	-
300DRD526.7T8CG	35,8	26,7	14,3	-	-	12,2	10,8	9,3	7,7	6,1	4,1	3,6	1,9	1,4	-	-
300DRD533.4T6DG	44,8	33,4	17,4	-	-	14	11,9	9,9	8	6,3	4,3	-	-	-	-	-
300DRD539.2T6CG	52,6	39,2	20	17,6	17,2	16,7	14,5	12,4	10,2	8	5,3	4,7	2,6	-	-	-
300DRD555.8T6BG	74,8	55,8	22,4	-	-	19,3	17,2	15,1	13	10,9	8,3	7,7	5,6	5,1	4,5	-
300DRD565T6AG	87,2	65	24,9	-	22,6	22,2	20,3	18,3	16,3	14,2	11,4	10,9	8,6	8	7,4	6,2

ПОГРУЖНЫЕ ЭЛЕКТРИЧЕСКИЕ НАСОСЫ ДЛЯ КАНАЛИЗАЦИОННЫХ СТОКОВ (С МНОГОКАНАЛЬНЫМ РАБОЧИМ КОЛЕСОМ)

из чугуна

ДИАПАЗОН РАБОЧИХ ХАРАКТЕРИСТИК МОДЕЛИ 350 DRD (по ISO 9906, Приложение А)

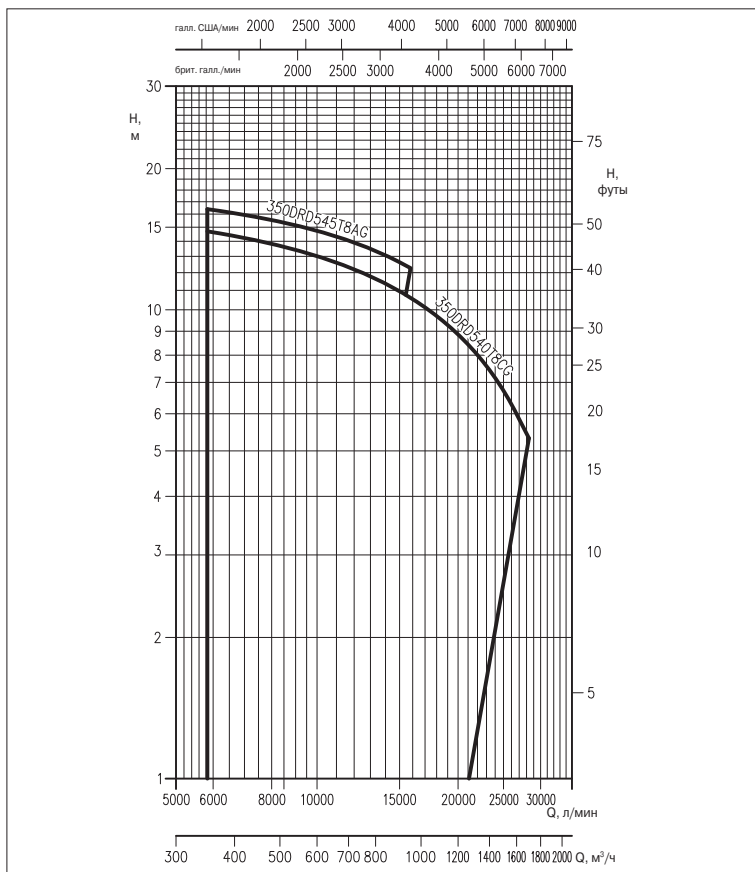


ТАБЛИЦА РАБОЧИХ ХАРАКТЕРИСТИК

Модель	P _н		Подача Q							
	л.с.	кВт	л/мин 0	5833	8333	11667	15833	20000	25000	28333
			м³/ч 0	350	500	700	950	1,200	1,500	1,700
			Напор H, м							
350DRD540T8CG	53,6	40	17	14,7	13,7	12,3	10,6	8,9	6,7	5,3
350DRD545T8AG	60,3	45	18,6	16,4	15,4	14,1	12,3	-	-	-



DRD

ПОГРУЖНЫЕ ЭЛЕКТРИЧЕСКИЕ НАСОСЫ ДЛЯ КАНАЛИЗАЦИОННЫХ СТОКОВ (С МНОГОКАНАЛЬНЫМ РАБОЧИМ КОЛЕСОМ) ИЗ ЧУГУНА

ГРАФИК РАБОЧИХ ХАРАКТЕРИСТИК (по ISO 9906, Приложение А)
65DRD53.1T2CG (3,1 кВт)
65DRD53.6T2BG (3,6 кВт)

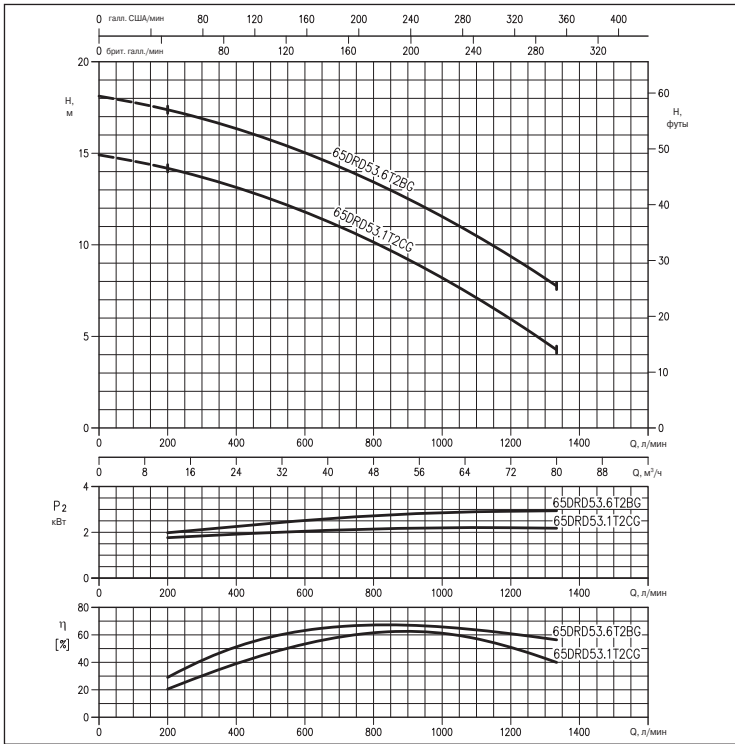


ГРАФИК РАБОЧИХ ХАРАКТЕРИСТИК (по ISO 9906, Приложение А)
80DRD55T2BG (5,0 кВт) - 80DRD56T2AG (6,0 кВт)
80DRD57.5T2AG (7,5 кВт)

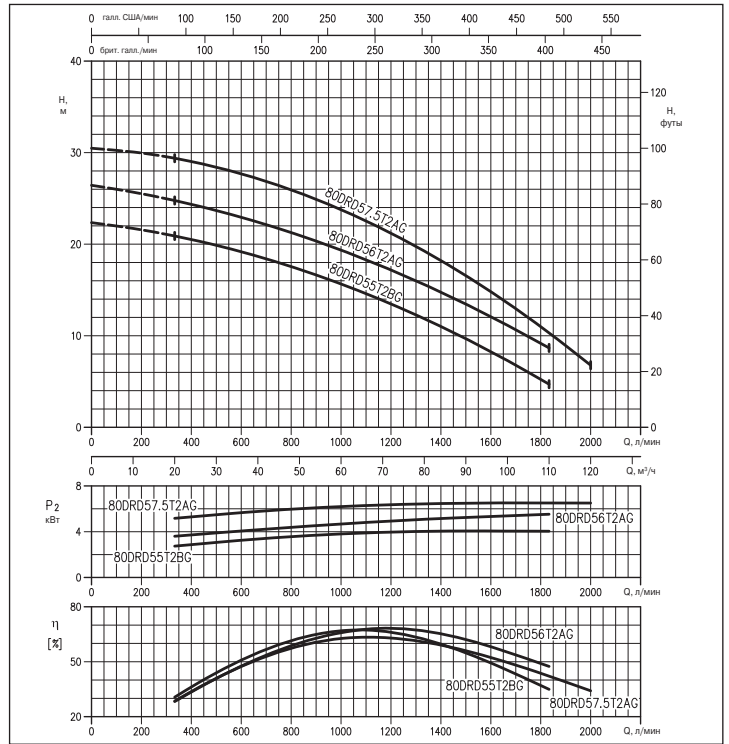


ГРАФИК РАБОЧИХ ХАРАКТЕРИСТИК (по ISO 9906, Приложение А)
100DRD52.7T6AG (2,7 кВт)
100DRD52.8T6AG (2,8 кВт)

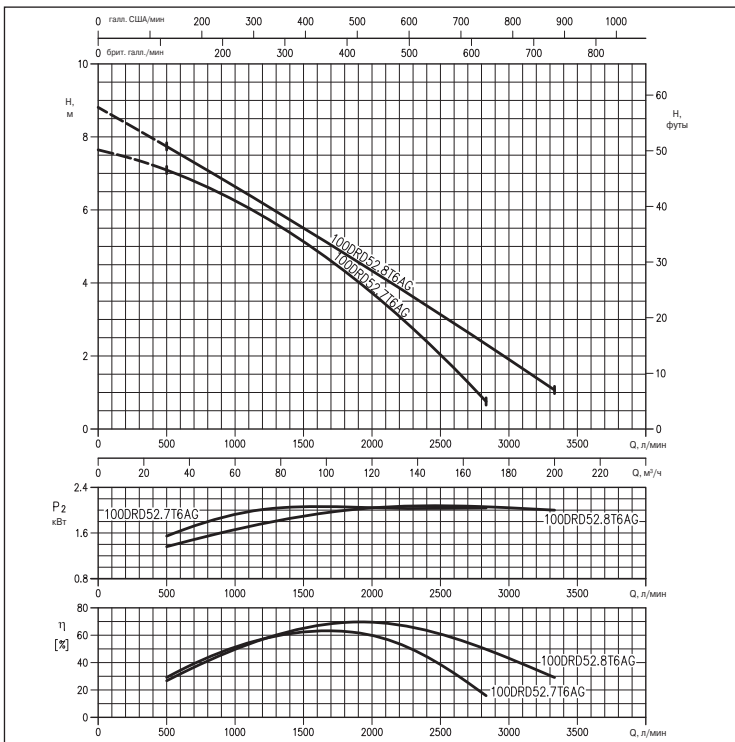
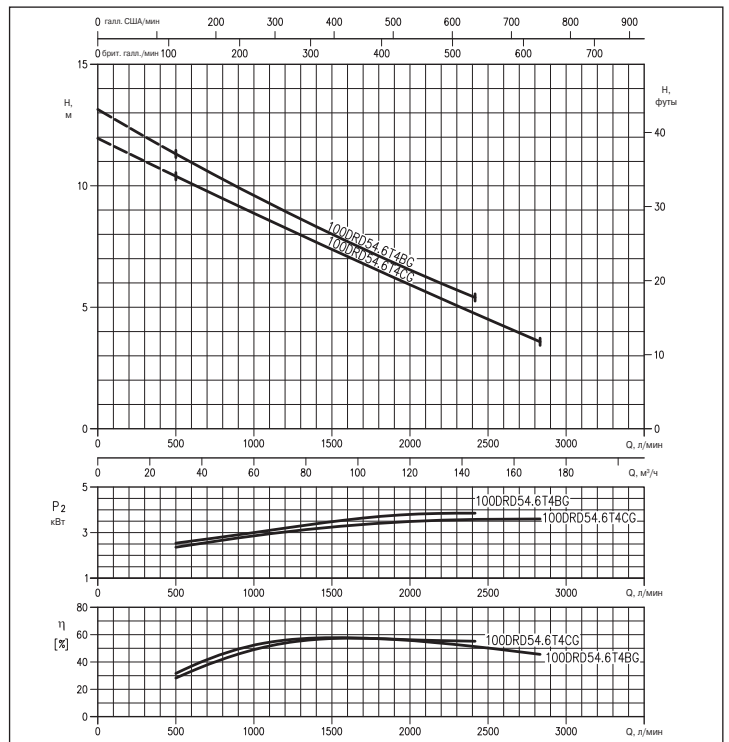


ГРАФИК РАБОЧИХ ХАРАКТЕРИСТИК (по ISO 9906, Приложение А)
100DRD54.6T4CG (4,6 кВт)
100DRD54.6T4BG (4,6 кВт)





DRD

ПОГРУЖНЫЕ ЭЛЕКТРИЧЕСКИЕ НАСОСЫ ДЛЯ КАНАЛИЗАЦИОННЫХ СТОКОВ (С МНОГОКАНАЛЬНЫМ РАБОЧИМ КОЛЕСОМ) из чугуна

ГРАФИК РАБОЧИХ ХАРАКТЕРИСТИК (по ISO 9906, Приложение А)
100DRD57.1T4BG (7,1 кВт) - 100DRD57.5T4FG (7,5 кВт)
100DRD510T4FG (10 кВт) - 100DRD510T4AG (10 кВт)

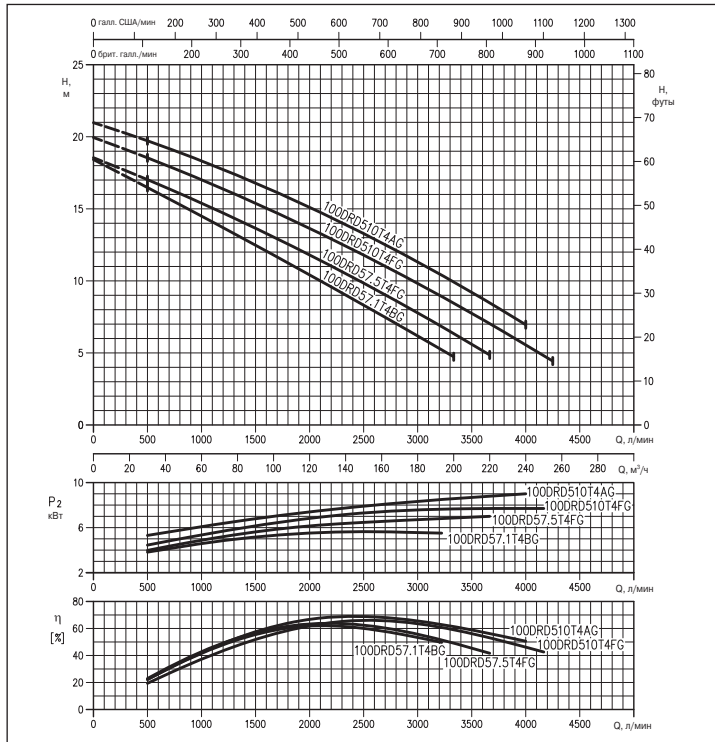


ГРАФИК РАБОЧИХ ХАРАКТЕРИСТИК (по ISO 9906, Приложение А)
100DRD512T2DG (12 кВт) - 100DRD514.9T2CG (14,9 кВт)
100DRD516.6T2BG (16,6 кВт)

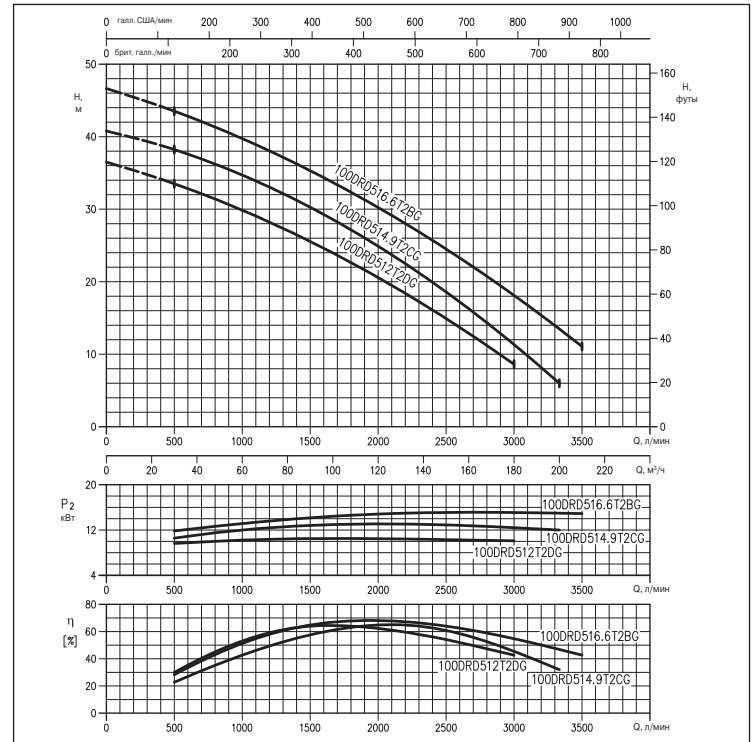


ГРАФИК РАБОЧИХ ХАРАКТЕРИСТИК (по ISO 9906, Приложение А)
100DRD518.2T2AG (18,2 кВт)
100DRD520T2AG (20 кВт)

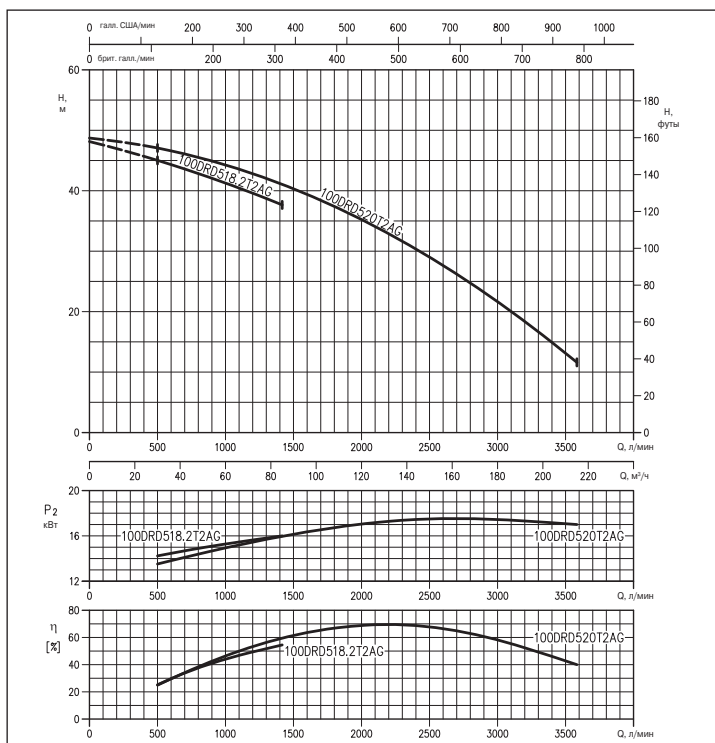
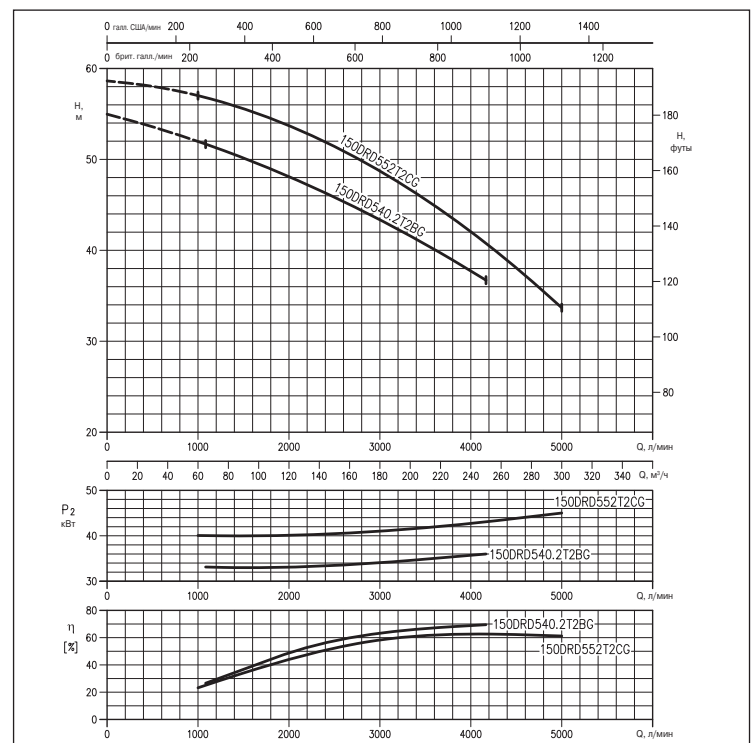


ГРАФИК РАБОЧИХ ХАРАКТЕРИСТИК (по ISO 9906, Приложение А)
150DRD540.2T2BG (40,2 кВт)
150DRD552T2CG (52 кВт)





DRD

ПОГРУЖНЫЕ ЭЛЕКТРИЧЕСКИЕ НАСОСЫ ДЛЯ КАНАЛИЗАЦИОННЫХ СТОКОВ (С МНОГОКАНАЛЬНЫМ РАБОЧИМ КОЛЕСОМ)

из чугуна

ГРАФИК РАБОЧИХ ХАРАКТЕРИСТИК (по ISO 9906, Приложение А)
150DRD56T6CG (6,0 кВт) - 150DRD58T6BG (8,0 кВт)
150DRD512T6AG (12 кВт) - 150DRD514T6BG (14 кВт)

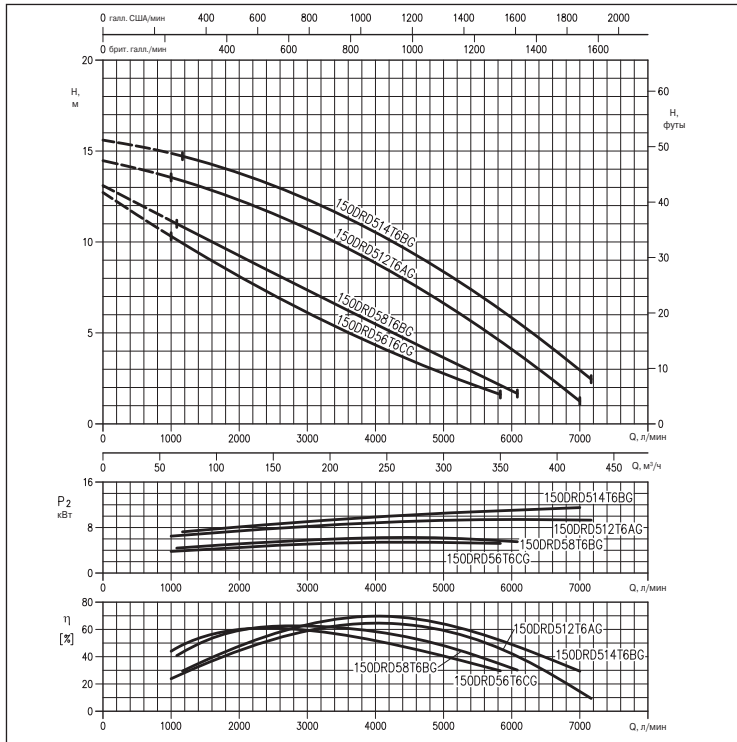


ГРАФИК РАБОЧИХ ХАРАКТЕРИСТИК (по ISO 9906, Приложение А)
150DRD523T4CG (23 кВт) - 150DRD527T4BG (27 кВт)
150DRD527T4AG (27 кВт)

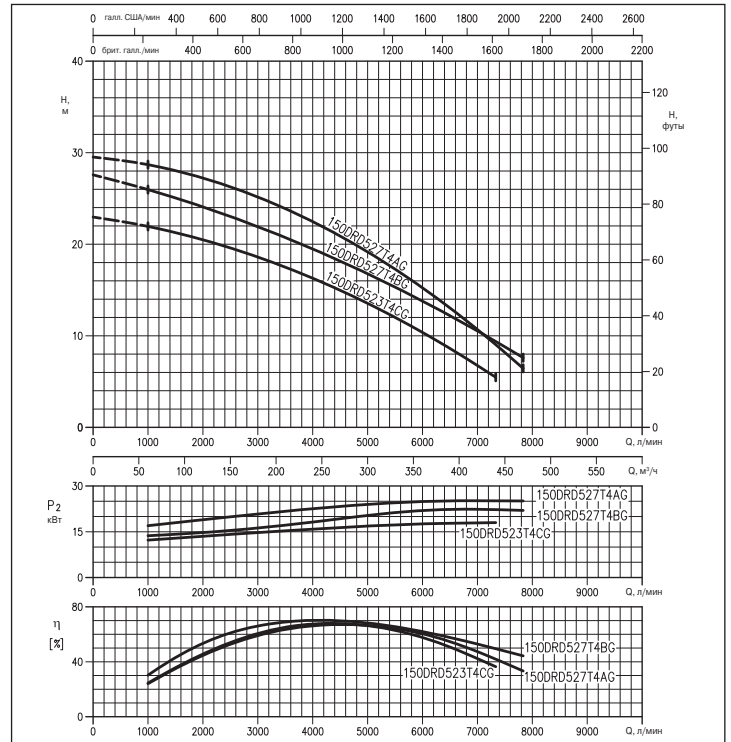


ГРАФИК РАБОЧИХ ХАРАКТЕРИСТИК (по ISO 9906, Приложение А)
150DRD530T4BG (30 кВт)
150DRD530.1T4BG (30,1 кВт)

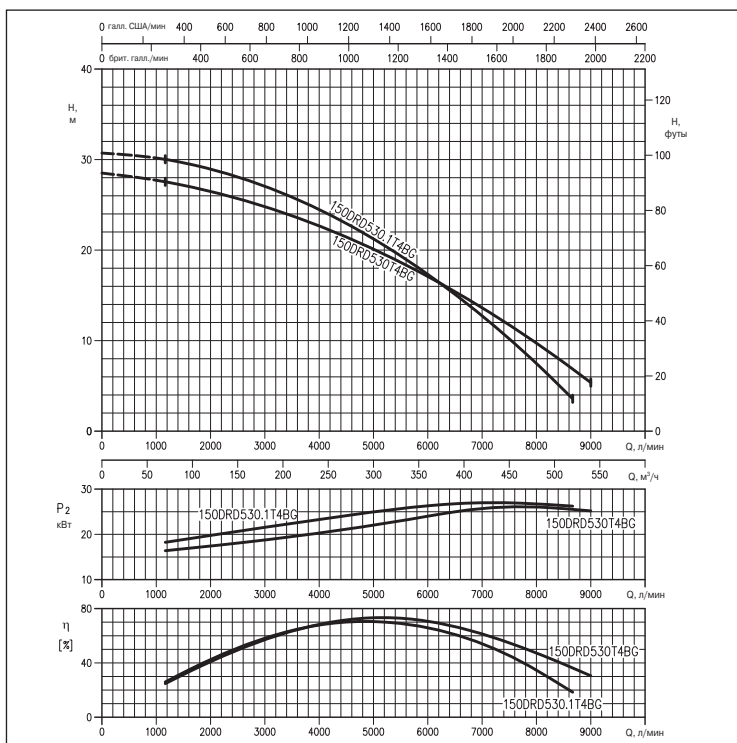
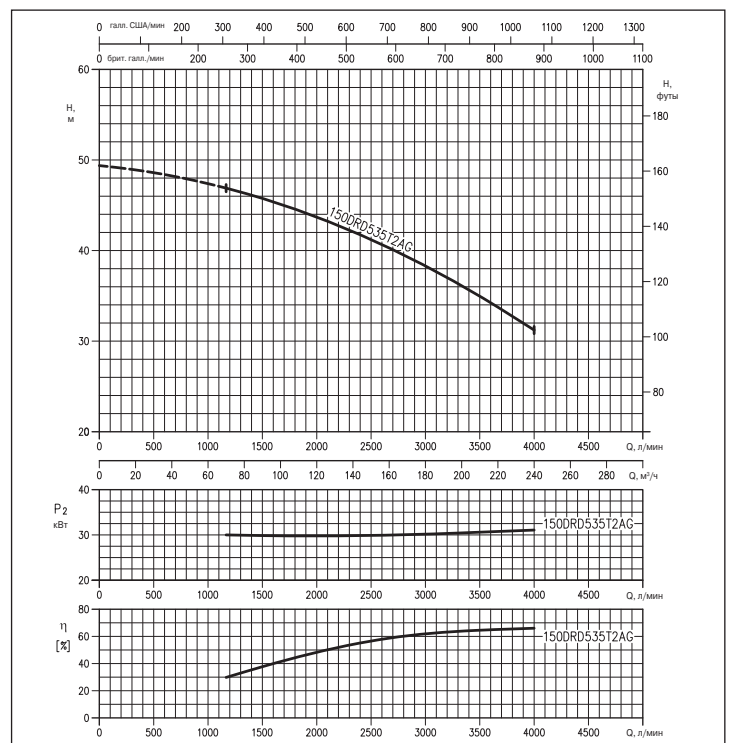


ГРАФИК РАБОЧИХ ХАРАКТЕРИСТИК (по ISO 9906, Приложение А)
150DRD535T2AG (35 кВт)





DRD

ПОГРУЖНЫЕ ЭЛЕКТРИЧЕСКИЕ НАСОСЫ ДЛЯ КАНАЛИЗАЦИОННЫХ СТОКОВ (С МНОГОКАНАЛЬНЫМ РАБОЧИМ КОЛЕСОМ)

из чугуна

ГРАФИК РАБОЧИХ ХАРАКТЕРИСТИК (по ISO 9906, Приложение А)
150DRD535.7T4EG (35,7 кВт) - 150DRD535.7T4AG (35,7 кВт)
150DRD541T4AG (41 кВт)

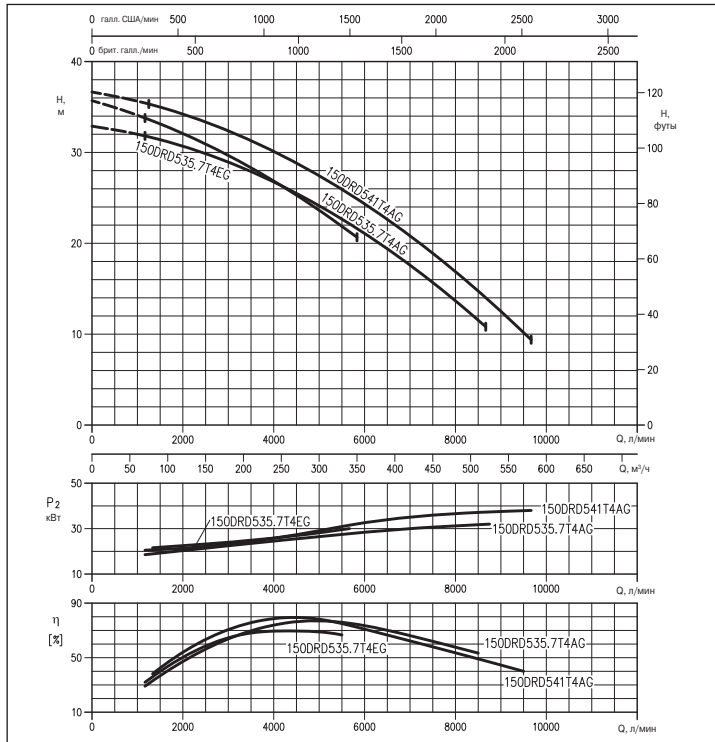


ГРАФИК РАБОЧИХ ХАРАКТЕРИСТИК (по ISO 9906, Приложение А)
150DRD560T4GG (60 кВт) - 150DRD575T4CG (75 кВт)
150DRD580T4BG (80 кВт) - 150DRD580T4AG (80 кВт)

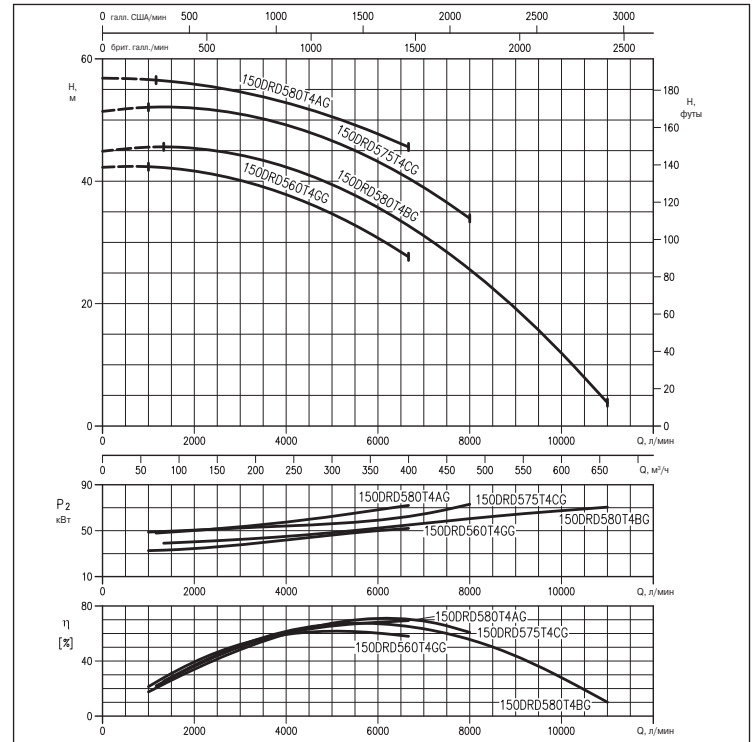


ГРАФИК РАБОЧИХ ХАРАКТЕРИСТИК (по ISO 9906, Приложение А)
200DRD56T8AG (6,0 кВт) - 200DRD56.2T8CG (6,2 кВт)
200DRD58T8AG (8,0 кВт)

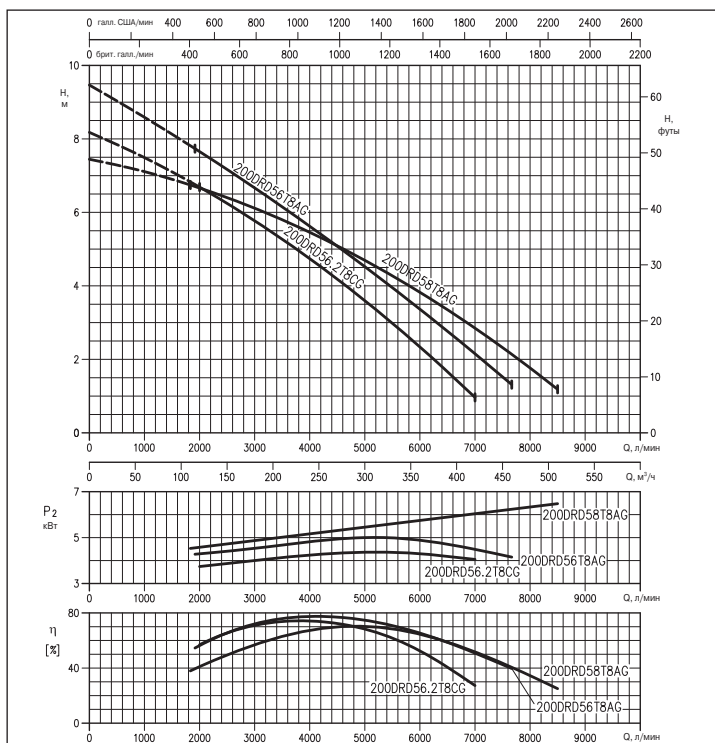
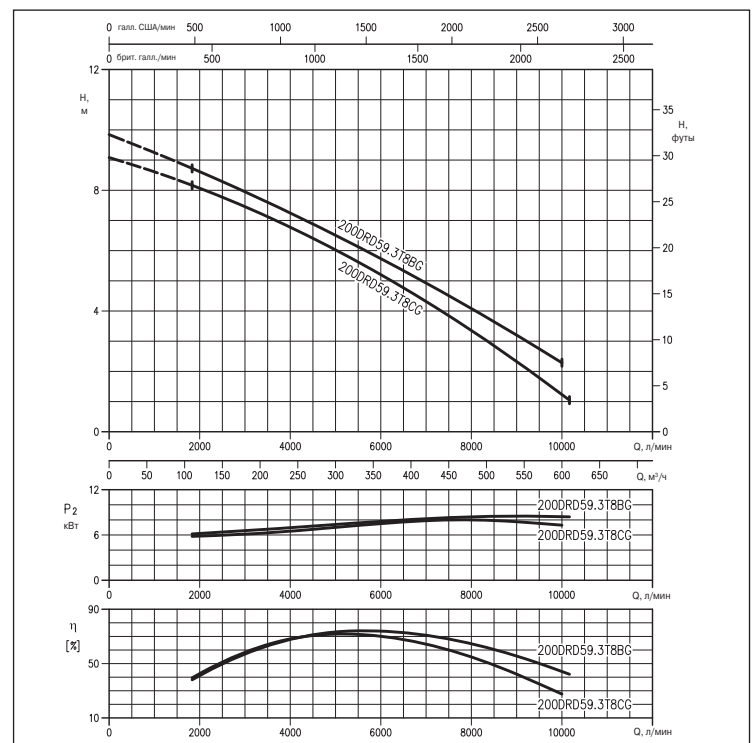


ГРАФИК РАБОЧИХ ХАРАКТЕРИСТИК (по ISO 9906, Приложение А)
200DRD59.3T8CG (9,3 кВт)
200DRD59.3T8BG (9,3 кВт)





DRD

ПОГРУЖНЫЕ ЭЛЕКТРИЧЕСКИЕ НАСОСЫ ДЛЯ КАНАЛИЗАЦИОННЫХ СТОКОВ (С МНОГОКАНАЛЬНЫМ РАБОЧИМ КОЛЕСОМ)

из чугуна

ГРАФИК РАБОЧИХ ХАРАКТЕРИСТИК (по ISO 9906, Приложение А)
200DRD59.8T6CG (9,8 кВт) - 200DRD514T6BG (14 кВт)
200DRD514T6AG (14 кВт)

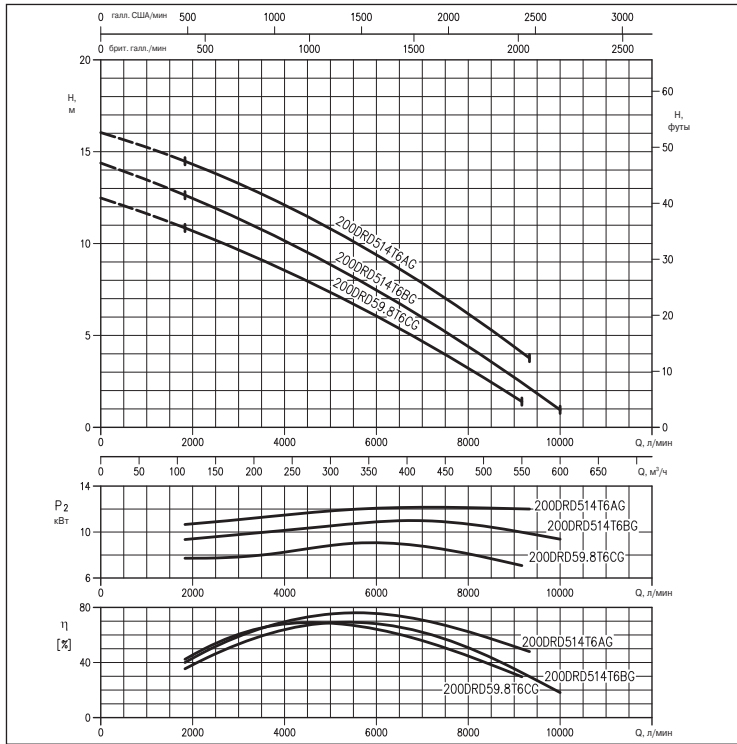


ГРАФИК РАБОЧИХ ХАРАКТЕРИСТИК (по ISO 9906, Приложение А)
200DRD515.8T6CG (15,8 кВт) - 200DRD518.9T6BG (18,9 кВт)
200DRD523T6AG (23 кВт)

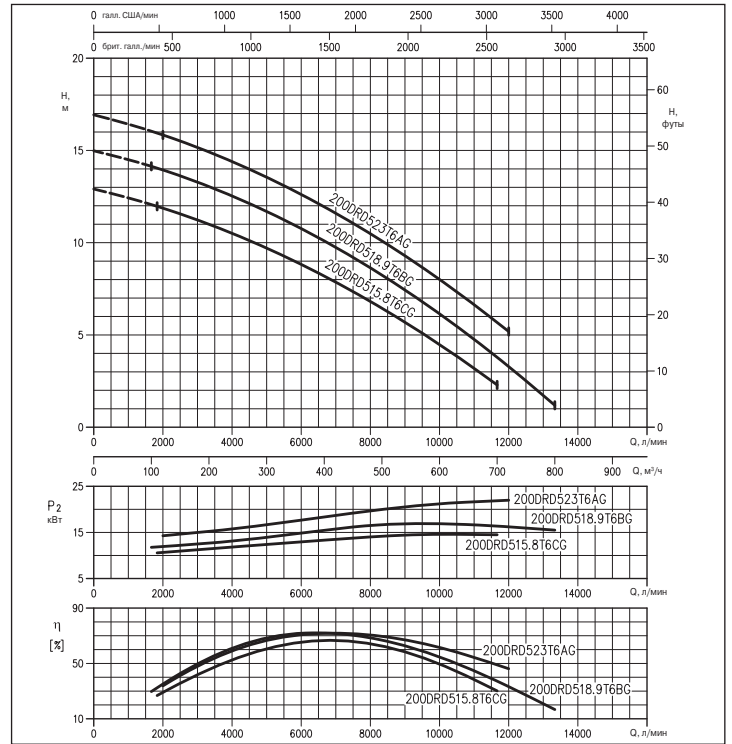


ГРАФИК РАБОЧИХ ХАРАКТЕРИСТИК (по ISO 9906, Приложение А)
200DRD540T4CG (40 кВт) - 200DRD544T4BG (44 кВт)
200DRD548T4AG (48 кВт)

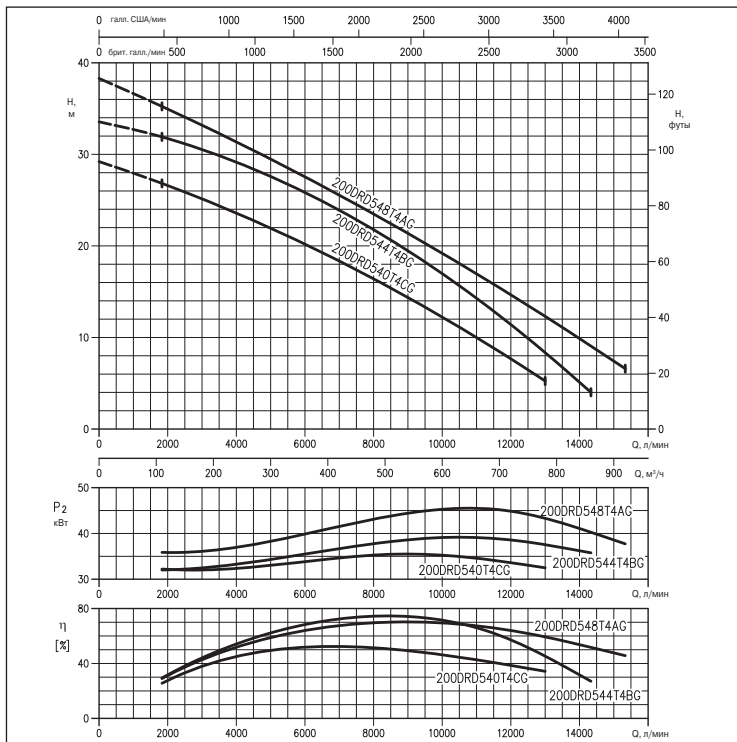
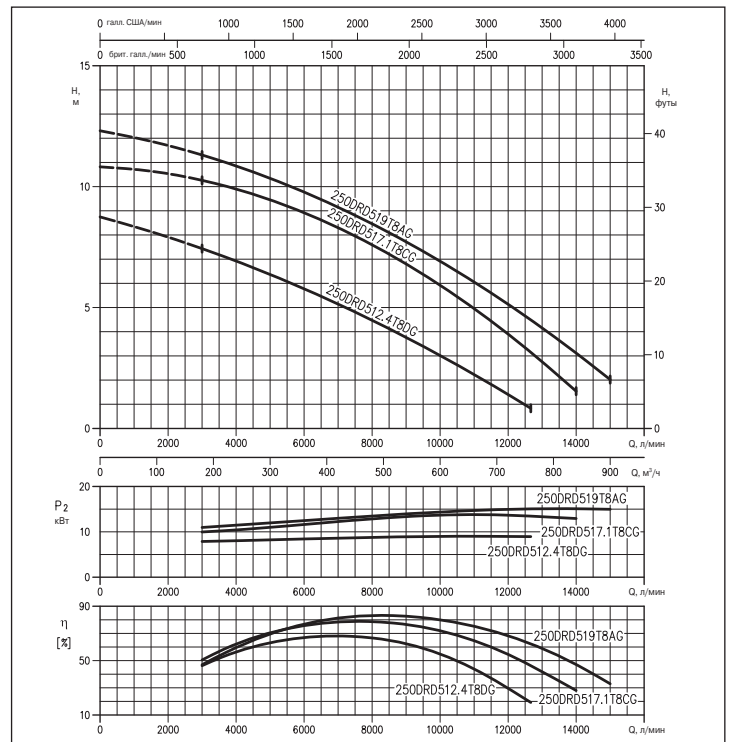


ГРАФИК РАБОЧИХ ХАРАКТЕРИСТИК (по ISO 9906, Приложение А)
250DRD512.4T8DG (12,4 кВт) - 250DRD517.1T8CG (17,1 кВт)
250DRD519T8AG (19 кВт)





DRD

ПОГРУЖНЫЕ ЭЛЕКТРИЧЕСКИЕ НАСОСЫ ДЛЯ КАНАЛИЗАЦИОННЫХ СТОКОВ (С МНОГОКАНАЛЬНЫМ РАБОЧИМ КОЛЕСОМ) из чугуна

ГРАФИК РАБОЧИХ ХАРАКТЕРИСТИК (по ISO 9906, Приложение А)
250DRD515T4AG (15 кВт)

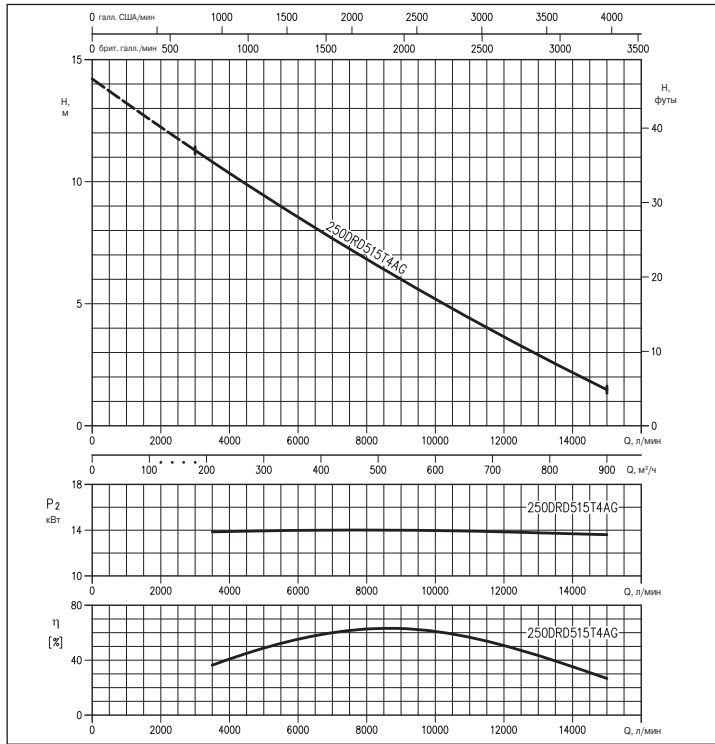


ГРАФИК РАБОЧИХ ХАРАКТЕРИСТИК (по ISO 9906, Приложение А)
250DRD523T6DG (23 кВт) - 250DRD529T6CG (29 кВт)
250DRD539.2T6BG (39,2 кВт) - 250DRD539.2T6AG (39,2 кВт)

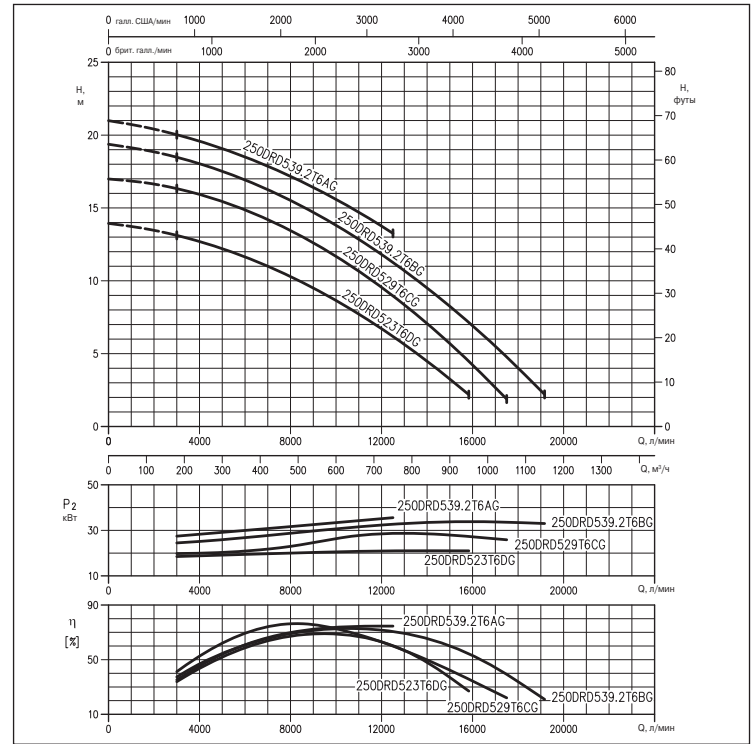


ГРАФИК РАБОЧИХ ХАРАКТЕРИСТИК (по ISO 9906, Приложение А)
250DRD565T4DG (65 кВт) - 250DRD575T4CG (75 кВт)
250DRD575T4BG (75 кВт) - 250DRD585T4AG (85 кВт)

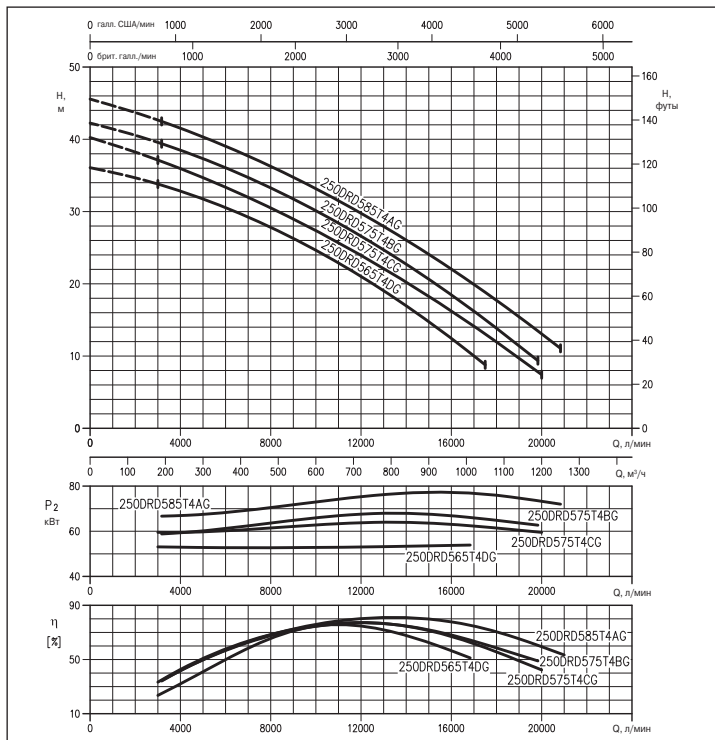
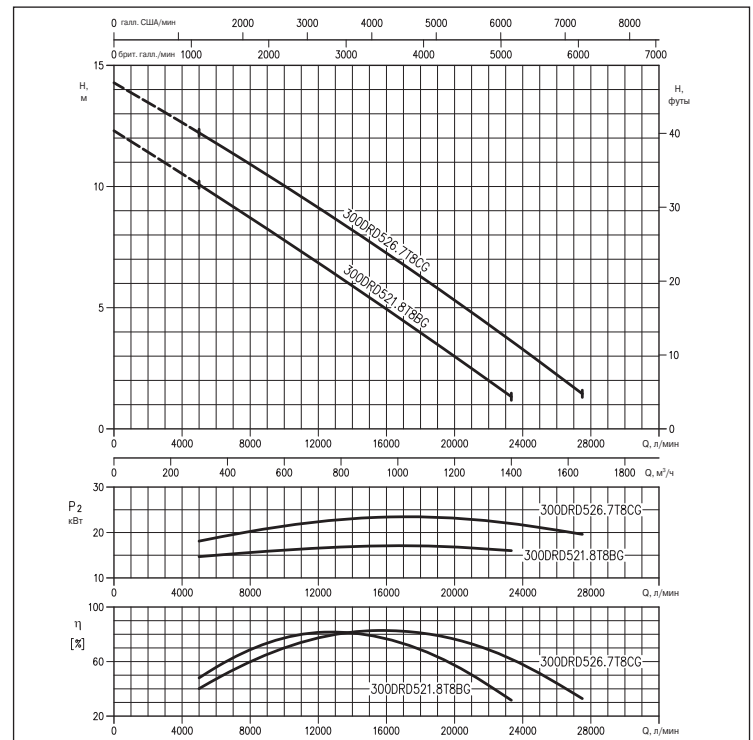


ГРАФИК РАБОЧИХ ХАРАКТЕРИСТИК (по ISO 9906, Приложение А)
300DRD521.8T8BG (21,8 кВт)
300DRD526.7T8CG (6,7 кВт)





DRD

ПОГРУЖНЫЕ ЭЛЕКТРИЧЕСКИЕ НАСОСЫ ДЛЯ КАНАЛИЗАЦИОННЫХ СТОКОВ (С МНОГОКАНАЛЬНЫМ РАБОЧИМ КОЛЕСОМ)

из чугуна

ГРАФИК РАБОЧИХ ХАРАКТЕРИСТИК (по ISO 9906, Приложение А)
300DRD533.4T6DG (33,4 кВт) - 300DRD539.2T6CG (39,2 кВт)
300DRD555.8T6BG (55,8 кВт) - 300DRD565T6AG (65 кВт)

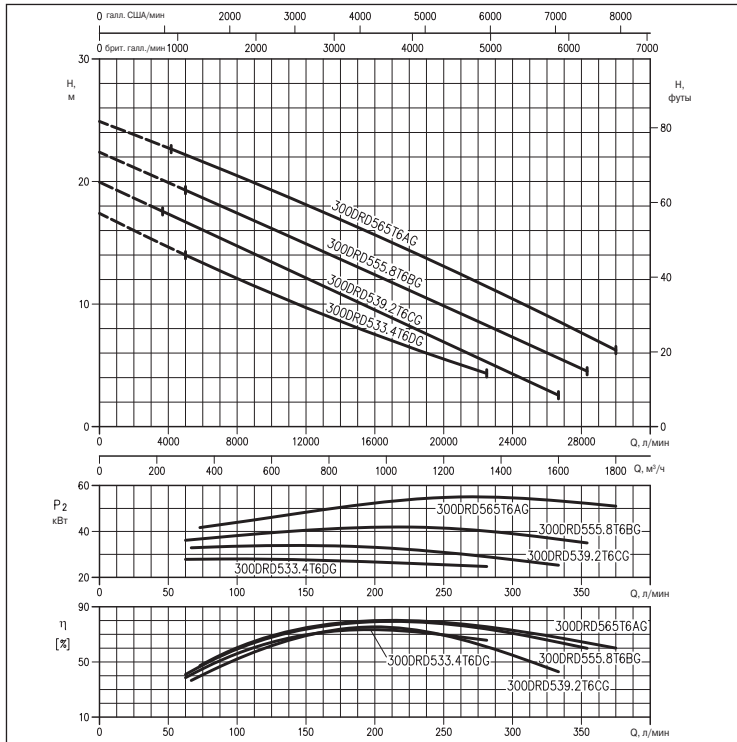
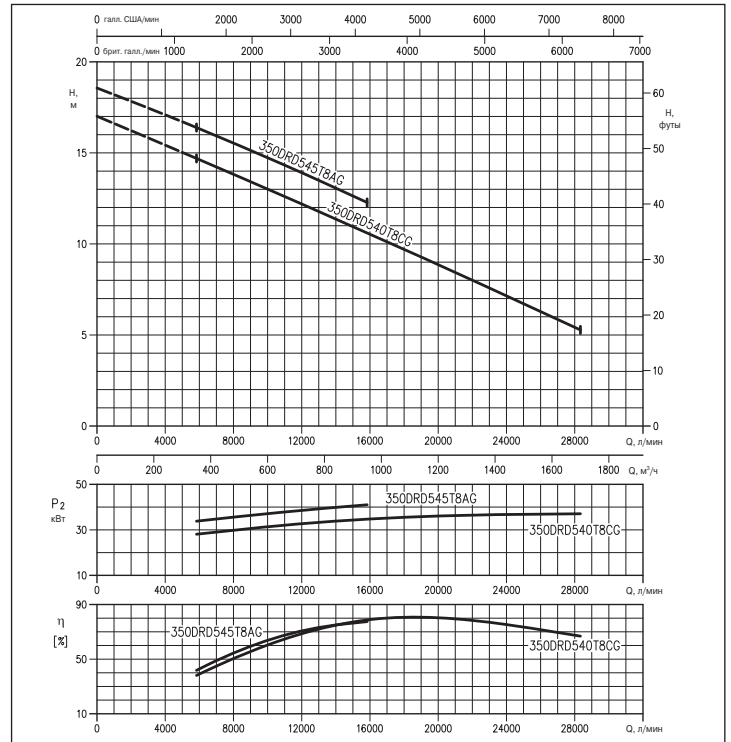


ГРАФИК РАБОЧИХ ХАРАКТЕРИСТИК (по ISO 9906, Приложение А)
350DRD540T8CG (40 кВт)
350DRD545T8AG (45 кВт)

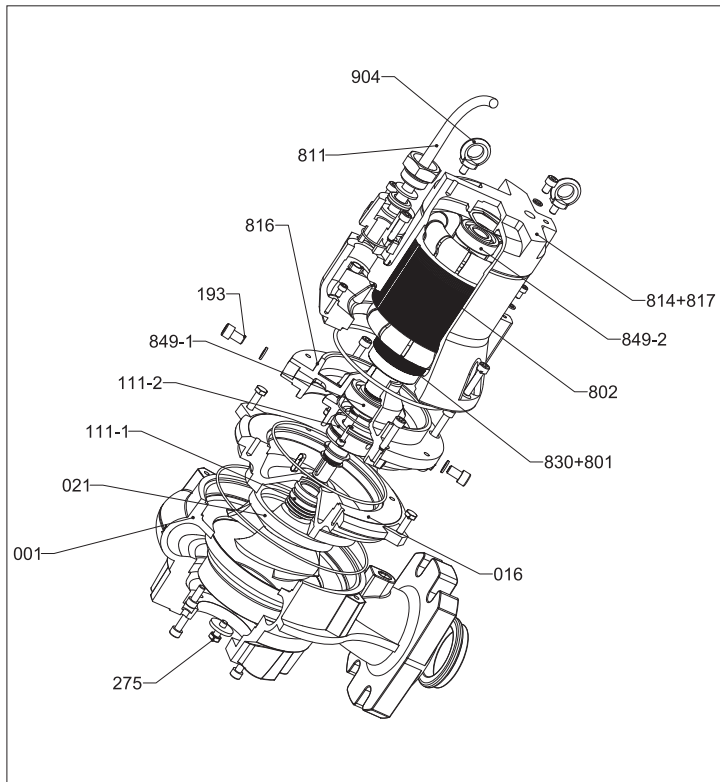


DRD

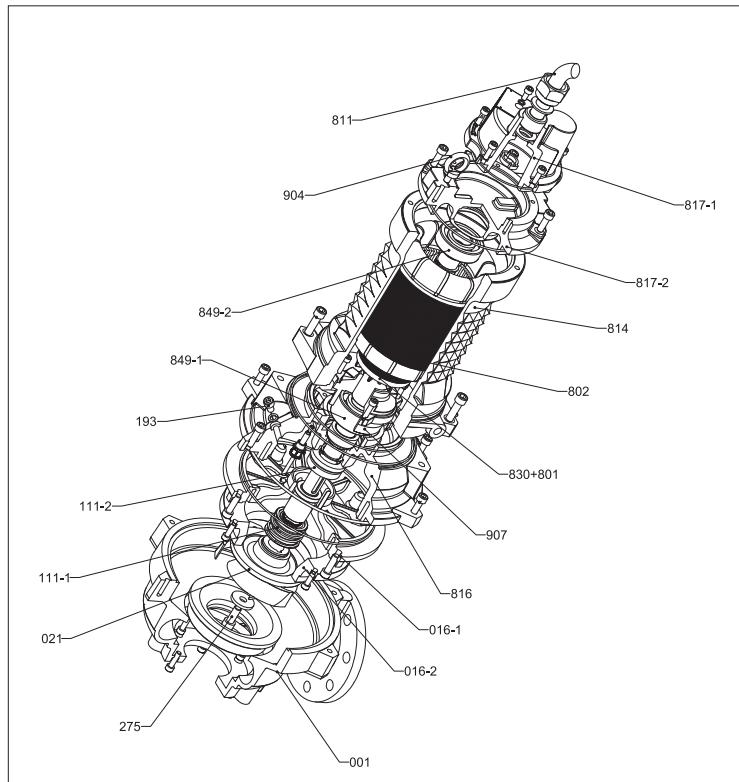
ПОГРУЖНЫЕ ЭЛЕКТРИЧЕСКИЕ НАСОСЫ ДЛЯ КАНАЛИЗАЦИОННЫХ СТОКОВ (С МНОГОКАНАЛЬНЫМ РАБОЧИМ КОЛЕСОМ)

из чугуна

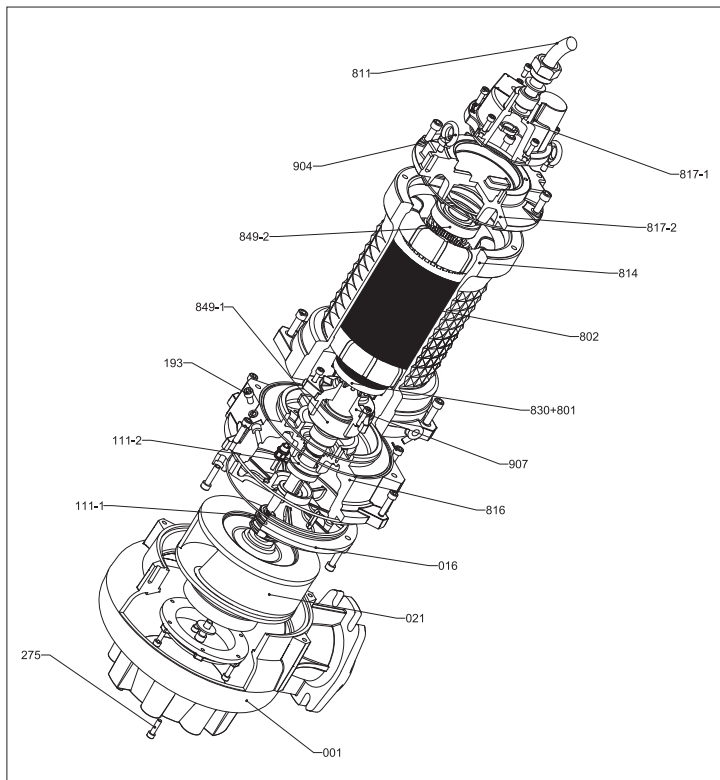
МОДЕЛЬ 65 DRD в разрезе (3,1 - 3,6 кВт)



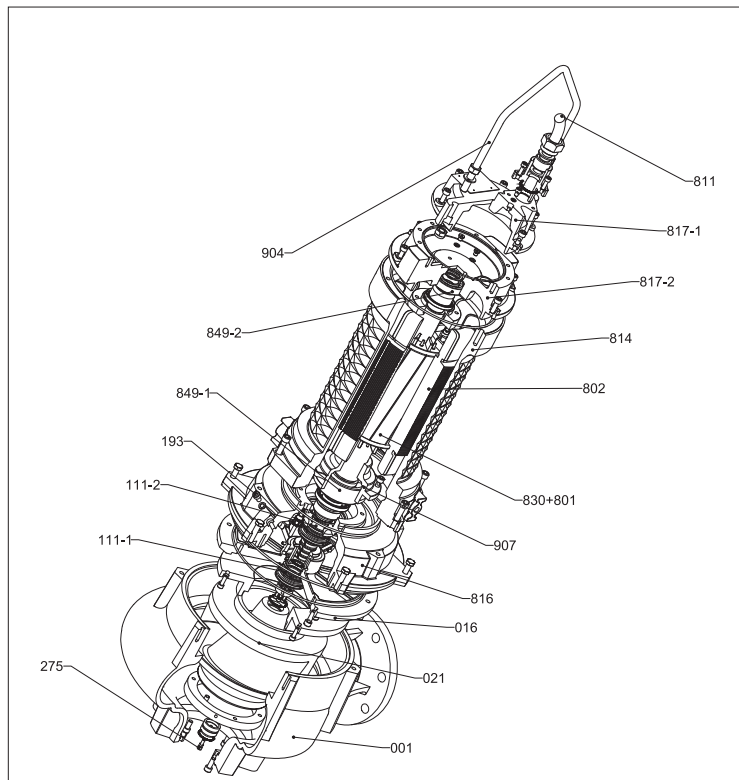
МОДЕЛЬ 80 DRD в разрезе (5,0 - 7,5 кВт)



МОДЕЛЬ 100 DRD в разрезе (2,7 - 20,0 кВт)



МОДЕЛЬ 150 DRD в разрезе (6,0 - 80,0 кВт)

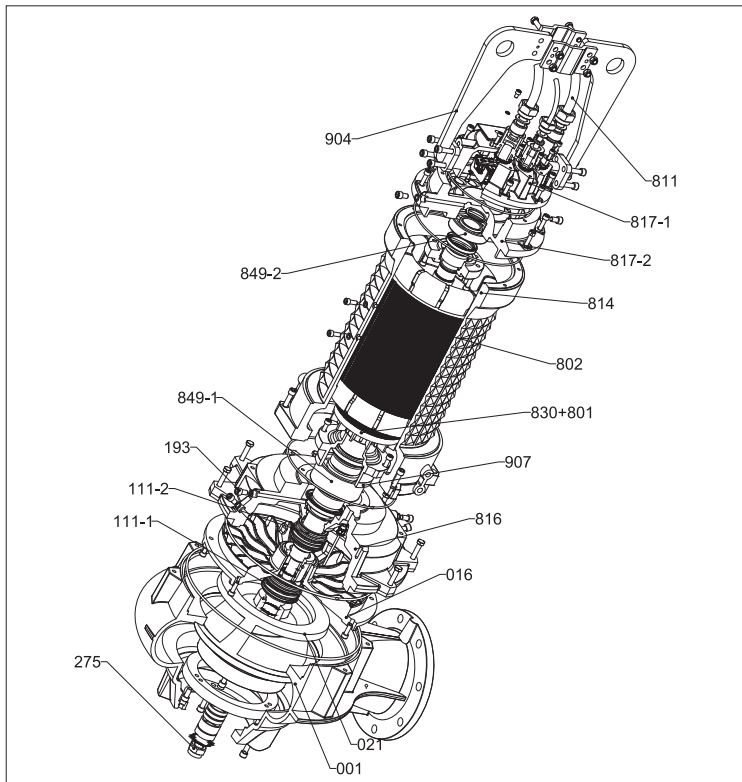


DRD

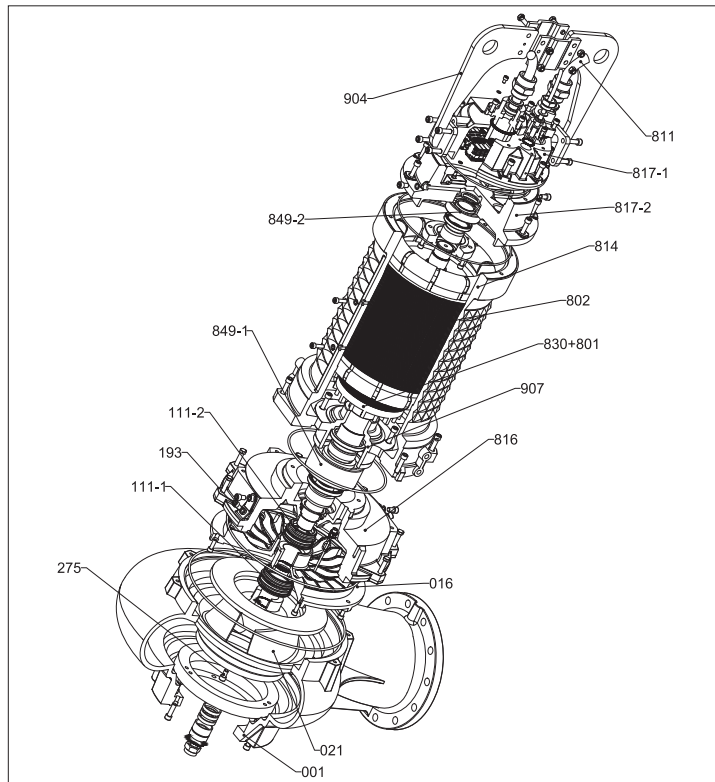
ПОГРУЖНЫЕ ЭЛЕКТРИЧЕСКИЕ НАСОСЫ ДЛЯ КАНАЛИЗАЦИОННЫХ СТОКОВ (С МНОГОКАНАЛЬНЫМ РАБОЧИМ КОЛЕСОМ)

из чугуна

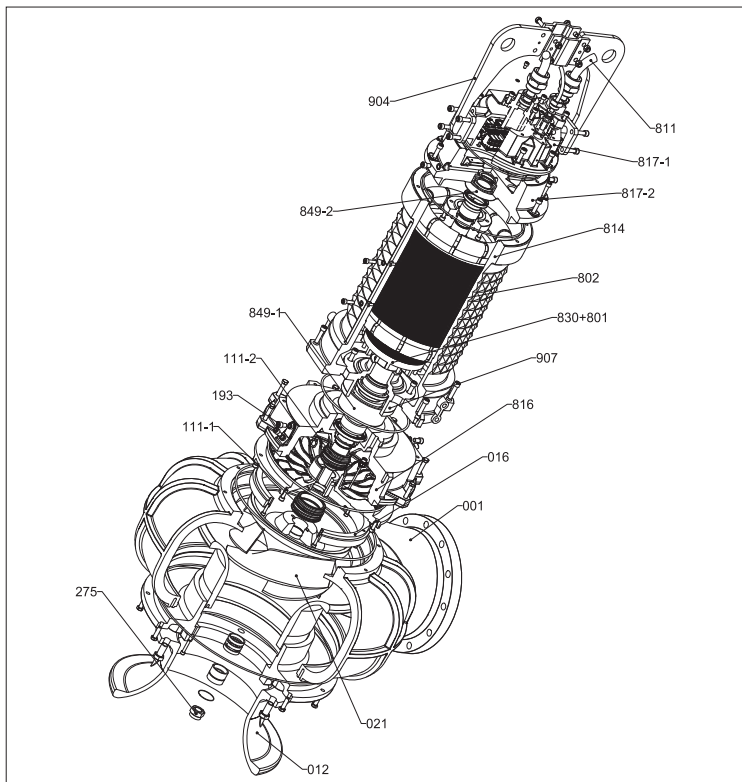
МОДЕЛЬ 200 DRD в разрезе (6,0 - 48,0 кВт)



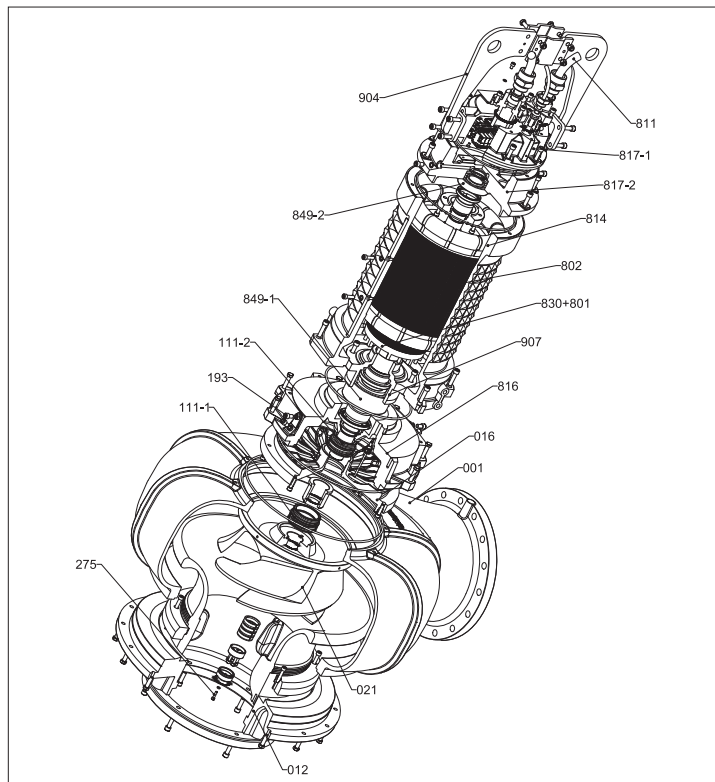
МОДЕЛЬ 250 DRD в разрезе (12,4 - 85,0 кВт)



МОДЕЛЬ 300 DRD в разрезе (21,8 - 65,0 кВт)



МОДЕЛЬ 350 DRD в разрезе (40,0 - 45,0 кВт)



ПОГРУЖНЫЕ ЭЛЕКТРИЧЕСКИЕ НАСОСЫ ДЛЯ КАНАЛИЗАЦИОННЫХ СТОКОВ (С МНОГОКАНАЛЬНЫМ РАБОЧИМ КОЛЕСОМ)

из чугуна

МАТЕРИАЛЫ ДЕТАЛЕЙ МОДЕЛИ DRD

Поз.	Название	Материал	Поз.	Название	Материал
001	Корпус насоса	Чугун EN-GHJL-250	811	Кабель	-
012	Крышка со стороны всасывания	Чугун EN-GHJL-250	814	Корпус двигателя	Чугун EN-GHJL-250
016	Крышка торцового уплотнения	Чугун EN-GHJL-250	816	Верхняя опора	Чугун EN-GHJL-250
021	Рабочее колесо	Чугун EN-GHJL-250+Ni	817	Нижний подшипник	Чугун EN-GHJL-250
111	Торцовое уплотнение	-	817-1	Нижняя опора [1]	Чугун EN-GHJL-250
111-1	Торцовое уплотнение	-	817-2	Нижняя опора [1]	Чугун EN-GHJL-250
111-2	Торцовое уплотнение	-	830	Вал	AISI 420B
193	Пробка канала для заливки масла	Бутадиен-нитрильный каучук (NBR)/нержавеющая сталь	849-1	Шариковый подшипник	-
275	Гайка крепления рабочего колеса	AISI304 класс A2	849-2	Шариковый подшипник	-
801	Ротор	-	904	Подъемная петля [2]	Сталь
802	Статор	-	907	Крышка подшипников	Чугун EN-GHJL-250

ЭЛЕКТРОТЕХНИЧЕСКИЕ ХАРАКТЕРИСТИКИ МОДЕЛИ DRD (3,1 - 14,0 кВт)

[P ₂]		кВт	3,1	3,6	5,0	6,0	7,5	2,7	2,8	4,6	4,6	7,1	7,5	10,0	10,0	12,0	14,9	16,6	18,2	20,0	6,0	8,0	12,0	14,0		
Сопротивление при 20°C		Ом	-	-	-	-	-	-	-	-	-	-	-	-	-	-	-	-	-	-	-	-	-	-	-	
Маховой момент GD ²		кг/м ²	0,0066	0,0055	0,0117	0,0118	0,0222	0,1050	0,1050	0,0719	0,0210	0,1183	0,0390	0,1168	0,0390	0,0230	0,0556	0,0430	0,0655	0,0664	0,2600	0,3220	0,5034	0,5602		
Напряжение		В	400	400	400/690	400/690	400/690	400	400/690	400/690	400/690	400/690	400/690	400/690	400/690	400/690	400/690	400/690	400/690	400/690	400/690	400/690	400/690	400/690		
Полная нагрузка	0%	Ток	A	-	-	-	-	-	-	-	-	-	-	-	-	-	-	-	-	-	-	-	-	-	-	
		Мощность	Вт	-	-	-	-	-	-	-	-	-	-	-	-	-	-	-	-	-	-	-	-	-	-	-
	75%	Ток	A	-	-	-	-	-	-	-	-	-	-	-	-	-	-	-	-	-	-	-	-	-	-	-
		КПД	%	87	87	89	89	90	86	86	89	84	90	90	91	91	91	92	92	92	92	88	89	90	91	
		Коэффициент мощности	%	0,86	0,84	0,84	0,84	0,84	0,72	0,72	0,74	0,82	0,76	0,76	0,76	0,76	0,82	0,82	0,82	0,82	0,82	0,73	0,75	0,79	0,79	
	100%	Скорость вращения	мин ⁻¹	-	-	-	-	-	-	-	-	-	-	-	-	-	-	-	-	-	-	-	-	-	-	-
		Ток	A	-	-	-	-	-	-	-	-	-	-	-	-	-	-	-	-	-	-	-	-	-	-	-
		КПД	%	88	89	90	90	91	87	87	90	86	91	91	91	91	92	92	92	93	93	88	90	91	92	
		Коэффициент мощности	%	0,88	0,88	0,88	0,88	0,88	0,77	0,77	0,80	0,87	0,93	0,93	0,93	0,83	0,83	0,87	0,87	0,87	0,87	0,81	0,81	0,83	0,84	
Момент на валу заторможенного двигателя		%	-	-	-	-	-	-	-	-	-	-	-	-	-	-	-	-	-	-	-	-	-	-	-	
Пусковой ток		A	34,2	38,9	53,7	64,3	79,6	33,6	34,8	46,5	46,5	79,6	84,4	112,1	112,1	128,0	158,1	175,8	192,3	211,2	70,8	93,2	135,1	154,6		
Полюс			2				6				4				2				6							
Число фаз			3																							
Число запусков в час			15																							
Модель			M209T-3.1-400/50Np-IE3	M209T-3.6-400/50Np-IE3	M210T-5-400/50YY-IE3	M210T-6-400/50YY-IE3	M211T-7.5-400/50YY-IE3	M609-2.7-400/50NN-IE3	M610T-2.8-400/50YY-IE3	M610T-4-6-400/50YY-IE3	M610T-4-6-400/50YY-IE3	M411T-7.1-400/50YY-IE3	M411T-7.5-400/50YY-IE3	M413T-10-400/50YY-IE3	M213T-12-400/50YY-IE3	M213T-14-9-400/50YY-IE3	M213T-16-6-400/50YY-IE3	M213T-18-2-400/50YY-IE3	M216T-20-400/50YY-IE3	M611T-6-400/50YY-IE3	M613T-8-400-50YY-IE3	M616T-12-400/50YY-IE3	M616T-14-400/50YY-IE3			
Тип насоса			65DRD53.1T2CG	65DRD53.6T2BG	80DRD55T2BG	80DRD56T2AG	40DRS51.5M2BG	100DRD52.7T6AG	40DRS51.1T2CG	100DRD54.6T4CG	100DRD54.6T4BG	100DRD57.1T4BG	100DRD57.5T4FG	100DRD510T4AG	100DRD510T4FG	100DRD512T2DG	100DRD514.9T2CG	100DRD516.6T2BG	100DRD518.2T2AG	100DRD520T2AG	150DRD56T6CG	150DRD58T6BG	150DRD512T6AG	150DRD514T6BG		

ПОГРУЖНЫЕ ЭЛЕКТРИЧЕСКИЕ НАСОСЫ ДЛЯ КАНАЛИЗАЦИОННЫХ СТОКОВ (С МНОГОКАНАЛЬНЫМ РАБОЧИМ КОЛЕСОМ)

из чугуна

ЭЛЕКТРОТЕХНИЧЕСКИЕ ХАРАКТЕРИСТИКИ МОДЕЛИ DRD (14,0 - 85,0 кВт)

[P ₂]		кВт	23,0	27,0	27,0	30,0	30,0	35,7	35,7	41,0	35,0	40,2	52,0	60,0	75,0	80,0	80,0	6,0	9,3*	15,8	18,9	23,0	6,2	8,0	9,8	14,0	14,0			
Сопротивление при 20°C		Ом	-	-	-	-	-	-	-	-	-	-	-	-	-	-	-	-	-	-	-	-	-	-	-	-	-	-		
Маховой момент GD ²		кг/м ²	0,3364	0,1600	0,4546	0,5657	0,6358	0,6972	0,7525	0,3900	0,2799	0,1800	0,4830	1,7423	1,9338	1,9797	2,0255	0,1090	0,1540	0,8259	0,8868	1,1274	0,1090	0,1540	0,1090	0,1090	0,6802	0,7721		
Напряжение		В	400/690	400/690	400/690	400/690	400/690	400/690	400/690	400/690	400/690	400/690	400/690	400/690	400/690	400/690	400/690	400/690	400/690	400/690	400/690	400/690	400/690	400/690	400/690	400/690	400/690	400/690		
Полная нагрузка	0%	Ток	А	-	-	-	-	-	-	-	-	-	-	-	-	-	-	-	-	-	-	-	-	-	-	-	-	-		
		Мощность	Вт	-	-	-	-	-	-	-	-	-	-	-	-	-	-	-	-	-	-	-	-	-	-	-	-	-	-	
	75%	Ток	А	-	-	-	-	-	-	-	-	-	-	-	-	-	-	-	-	-	-	-	-	-	-	-	-	-	-	
		КПД	%	93	93	93	94	94	94	94	94	93	94	94	95	95	95	95	82	89	91	92	92	92	82	84	90	91	91	
		Коэффициент мощности	%	0,80	0,80	0,80	0,84	0,84	0,83	0,83	0,83	0,82	0,82	0,83	0,86	0,86	0,86	0,86	0,70	0,72	0,79	0,81	0,84	0,70	0,72	0,75	0,79	0,79		
		Скорость вращения	мин ⁻¹	-	-	-	-	-	-	-	-	-	-	-	-	-	-	-	-	-	-	-	-	-	-	-	-	-	-	
		100%	Ток	А	-	-	-	-	-	-	-	-	-	-	-	-	-	-	-	-	-	-	-	-	-	-	-	-	-	-
	КПД		%	94	94	94	94	94	94	94	94	94	94	95	95	95	95	95	84	89	92	92	93	84	89	90	92	92		
	Коэффициент мощности		%	0,84	0,84	0,84	0,85	0,85	0,86	0,86	0,86	0,87	0,87	0,88	0,90	0,90	0,90	0,90	0,74	0,76	0,84	0,85	0,88	0,74	0,76	0,81	0,84	0,84		
	Момент на валу заторможенного двигателя		%	-	-	-	-	-	-	-	-	-	-	-	-	-	-	-	-	-	-	-	-	-	-	-	-	-	-	
	Пусковой ток		А	249,0	292,6	292,6	320,4	320,4	375,2	375,2	431,3	364,6	418,9	531,6	597,7	745,2	795,3	795,3	75,1	101,0	174,6	205,3	239,5	77,8	87,2	113,9	154,6	154,6		
	Полюс			4				2				4				8				6				8				6		
Число фаз			3																											
Число запусков в час			15																											
Модель			M416T-23-400/50YY-IE3	M416T-27-400/50YY-IE3	M418T-30-400/50YY-IE3	M418T-35.7-400/50YY-IE3	M418T-41-400/50YY-IE3	M218T-35-400/50YY-IE3	M218T-40.2-400/50YY-IE3	M218T-52-400/50YY-IE3	M420T-60-400/50YY-IE3	M425T-75-400/50YY-IE3	M425T-80-400/50YY-IE3	M816T-6-400/50YY-IE	M816T-9.3-400/50YY-IE	M816T-15.8-400/50YY-IE	M816T-18.9-400/50YY-IE	M816T-23-400/50YY-IE	M813T-6.2-400/50YY-IE	M813T-6.2-400/50YY-IE	M813T-6.2-400/50YY-IE	M813T-6.2-400/50YY-IE	M616T-14-400/50YY-IE3	M616T-14-400/50YY-IE3						
Тип насоса			150DRD523T4CG	150DRD527T4BG	150DRD527T4AG	150DRD530T4BG	150DRD530.1T4BG	150DRD535.7T4EG	150DRD535.7T4AG	150DRD541T4AG	150DRD535T2AG	150DRD540.2T2BG	150DRD552T2CG	150DRD560T4GG	150DRD575T4CG	150DRD580T4BG	150DRD580T4AG	200DRD56T8AG	200DRD59.3T8CG	200DRD59.3T8BG	200DRD515.8T6CG	200DRD518.9T6BG	200DRD523T6AG	200DRD56.2T8CG	200DRD58T8AG	200DRD59.8T6CG	200DRD514T6BG	200DRD514T6AG		



DRD

ПОГРУЖНЫЕ ЭЛЕКТРИЧЕСКИЕ НАСОСЫ ДЛЯ КАНАЛИЗАЦИОННЫХ СТОКОВ (С МНОГОКАНАЛЬНЫМ РАБОЧИМ КОЛЕСОМ)

из чугуна

ЭЛЕКТРОТЕХНИЧЕСКИЕ ХАРАКТЕРИСТИКИ МОДЕЛИ DRD (14,0 - 85,0 кВт)

[P ₂]	кВт	40,0	44,0	48,0	12,4	17,1	23,0	19,0	29,0	15,0	39,2	39,2	65,0	75,0	75,0	85,0	21,8	26,7	33,4	39,2	55,8	65,0	40,0	45,0			
Сопротивление при 20°C	Ом	-	-	-	-	-	-	-	-	-	-	-	-	-	-	-	-	-	-	-	-	-	-	-	-		
Маховой момент GD ²	кг/м ²	0,8331	0,9750	0,9994	0,3450	0,5770	1,0678	0,5770	1,3011	0,0980	2,0871	2,1452	1,8865	2,0663	2,0250	2,1029	1,4606	1,5040	1,2610	1,9286	2,9559	2,9720	2,1200	2,4300			
Напряжение	В	400/690	400/690	400/690	400/690	400/690	400/690	400/690	400/690	400/690	400/690	400/690	400/690	400/690	400/690	400/690	400/690	400/690	400/690	400/690	400/690	400/690	400/690	400/690	400/690		
Полная нагрузка	0%	Ток	А	-	-	-	-	-	-	-	-	-	-	-	-	-	-	-	-	-	-	-	-	-	-		
		Мощность	Вт	-	-	-	-	-	-	-	-	-	-	-	-	-	-	-	-	-	-	-	-	-	-	-	
	75%	Ток	А	-	-	-	-	-	-	-	-	-	-	-	-	-	-	-	-	-	-	-	-	-	-	-	
		КПД	%	94	94	94	89	89	92	89	93	92	93	93	95	95	95	93	89	93	93	94	94	91	91		
		Коэффициент мощности	%	0,83	0,83	0,83	0,72	0,75	0,84	0,75	0,82	0,79	0,80	0,80	0,86	0,86	0,86	0,86	0,80	0,76	0,82	0,80	0,82	0,82	0,76	0,76	
		Скорость вращения	мин ⁻¹	-	-	-	-	-	-	-	-	-	-	-	-	-	-	-	-	-	-	-	-	-	-	-	-
		Ток	А	-	-	-	-	-	-	-	-	-	-	-	-	-	-	-	-	-	-	-	-	-	-	-	
	100%	КПД	%	94	95	95	89	89	93	89	93	93	94	94	95	95	95	94	90	93	94	95	95	91	92		
		Коэффициент мощности	%	0,86	0,86	0,86	0,76	0,79	0,88	0,79	0,85	0,84	0,85	0,85	0,90	0,90	0,90	0,90	0,85	0,80	0,85	0,85	0,86	0,86	0,80	0,80	
		Скорость вращения	мин ⁻¹	-	-	-	-	-	-	-	-	-	-	-	-	-	-	-	-	-	-	-	-	-	-	-	
	Момент на валу заторможенного двигателя%		-	-	-	-	-	-	-	-	-	-	-	-	-	-	-	-	-	-	-	-	-	-	-		
	Пусковой ток	А	420,7	460,8	502,7	143,1	186,0	239,5	206,7	311,5	164	418,9	418,9	647,2	745,2	745,2	844,9	240,4	294,2	358,7	418,9	584,1	680,3	404,4	485,6		
Полос		4		8		6		8		6		4		6		4		8		6		8		8			
Число фаз																											
Число запусков в час																											
Модель		M420T-40-400/50YY-IE3	M420T-44-400/50YY-IE3	M420T-48-400/50YY-IE3	M816T-12.4-400/50YY-IE	M816T-17.1-400/50YY-IE	M816T-23-400/50YY-IE	M818T-19-400/50YY-IE	M818T-19-400/50YY-IE	M416T-15-400/50YY-IE3	M620T-39.2-400/50YY-IE3		M425T-65-400/50YY-IE3	M425T-75-400/50YY-IE3		M425T-85-400/50YY-IE3	M620T-21.8-400/50YY-IE3	M620T-26.7-400/50YY-IE3	M620T-33.4-400/50YY-IE3	M620T-39.2-400/50YY-IE3	M626T-55.8-400/50YY-IE3	M626T-65-400/50YY-IE3	M825T-40-400/50YY-IE	M825T-45-400/50YY-IE			
Тип насоса		200DRD540T4CG	200DRD544T4BG	200DRD548T4AG	250DRD512.4T8DG	250DRD517.1T8CG	250DRD523T6DG	250DRD519T8AG	250DRD529T6CG	250DRD515T4AG	250DRD539.2T6BG	250DRD539.2T6AG	250DRD565T4DG	250DRD575T4CG	250DRD575T4BG	250DRD585T4AG	300DRD521.8T8BG	300DRD526.7T8CG	300DRD533.4T6DG	300DRD539.2T6CG	300DRD555.8T6BG	300DRD565T6AG	350DRD540T8CG	350DRD545T8AG			

ПОГРУЖНЫЕ МЕШАЛКИ



Служат для смешивания, придания однородности и взбалтывания тяжелого ила и жидкостей с взвешенными твердыми частицами, а также для удаления донных отложений.

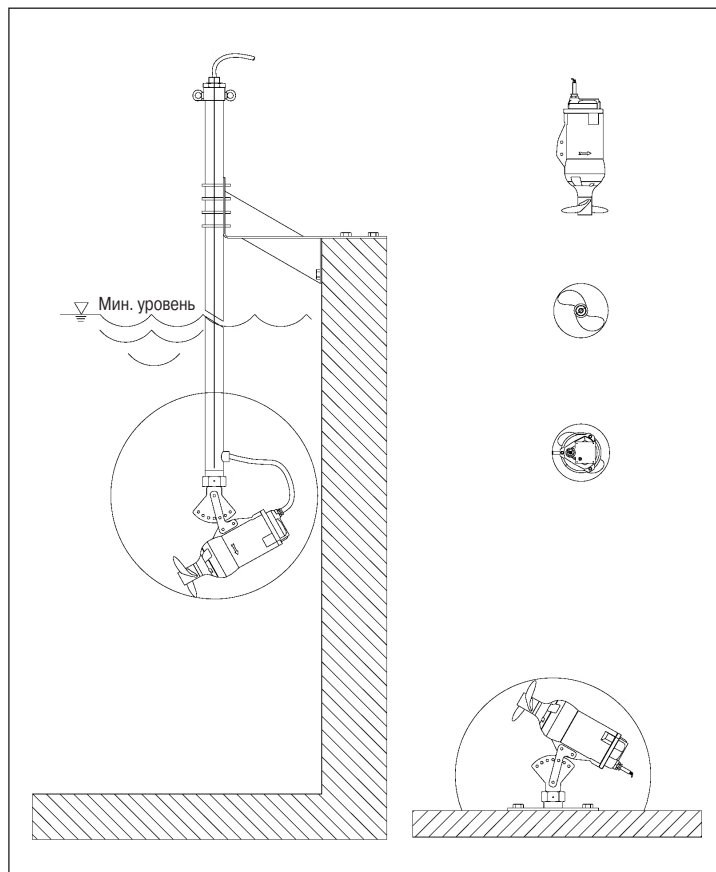
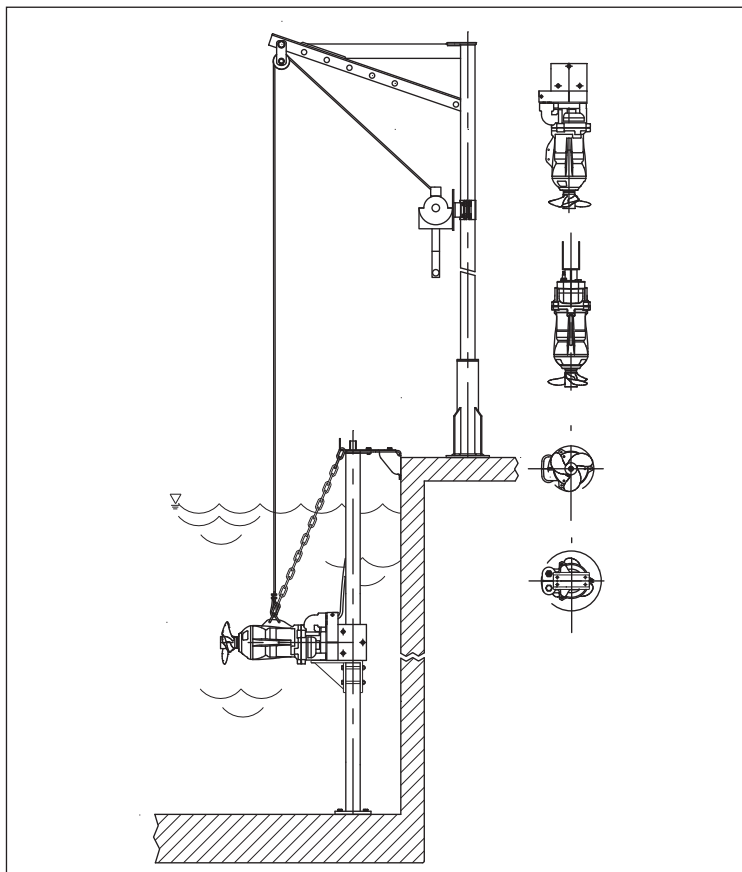
ТЕХНИЧЕСКИЕ ХАРАКТЕРИСТИКИ

- Максимальная температура жидкости: 40°C
- Асинхронный электродвигатель
- Класс изоляции: H
- Класс защиты: IP68
- Трехфазный ток напряжением 400/690 В ± 10%, 50 Гц

МАТЕРИАЛЫ

- Корпус насоса может быть выполнен из чугуна или из стали.
- Винт - из стали AISI 316
- Вал - из стали AISI 420
- Торцовое уплотнение: SiC/SiC и SiC/Si/фторкаучук (FPM)
- Кабель: неопрен H07RN/F

За дополнительными сведениями обращайтесь в нашу сбытовую сеть.



BEST BOX

ЕМКОСТЬ ДЛЯ СБОРА СТОКОВ

Гараж, раковина, душ

Готовые к работе надежные канализационные насосные станции



BEST BOX G



BEST ONE VOX

НАЗНАЧЕНИЕ

- **Best Box G (для гаражей)**
Откачка дождевой воды, воды от автомоек и пр.
- **Best Box L (для раковин)**
Откачка бытовых стоков от раковин, посудомоечных и стиральных машин
- **Best Box D (для душей)**
Не требует установки ниже уровня пола, вход в емкость с обратным клапаном располагается на высоте 90 мм от основания.

ОСОБЕННОСТИ КОНСТРУКЦИИ

- Простая и быстрая установка
- Компактная и надежная конструкция
- Поставка с электрическим насосом или без него

ТЕХНИЧЕСКИЕ ХАРАКТЕРИСТИКИ

Емкость

- Модель G (для гаражей): прочная решетка из ПВХ
- Модель L (для раковин): крышка с переливным каналом
- Модель D (для душей): крышка с переливным каналом
- Объем: 30 л
- Масса: 7 кг (BEST BOX L и BEST BOX D),
10 кг (BEST BOX G)

Электрический насос (не на всех моделях)

- На модели BEST BOX G может быть установлен электрический насос BEST ONE VOX с вихревым рабочим колесом и автоматикой на основе поплавкового реле.
- На моделях BEST BOX L и BEST BOX D может быть установлен электрический насос BEST ONE с автоматикой на основе поплавкового реле. BEST BOX L принимает воду сверху, а BEST BOX D - снизу
- Кабель длиной 5 м со стандартной вилкой
- 2800 об/мин
- Однофазный ток напряжением 230 В ± 10%
- Класс изоляции: F
- Класс защиты: IP68
- Максимальная температура жидкости: 50°C
- Максимальный размер твердых частиц: 10 мм у BEST ONE
20 мм у BEST ONE VOX

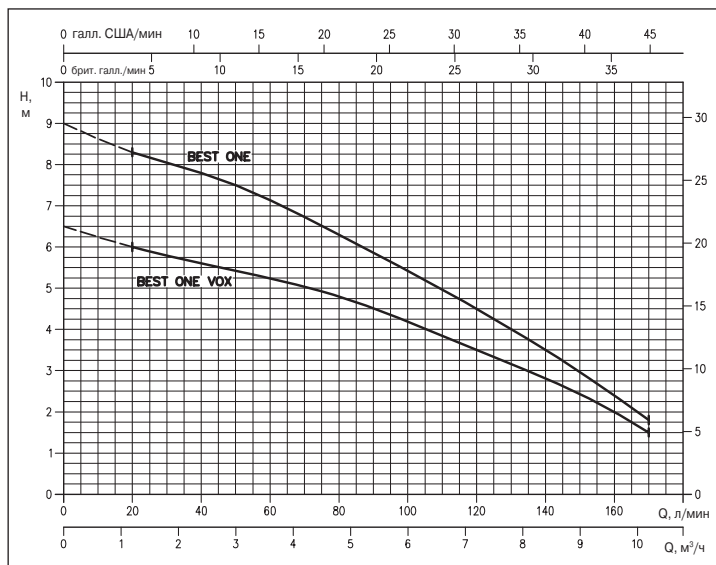


BEST BOX D



BEST ONE

ГРАФИК РАБОЧИХ ХАРАКТЕРИСТИК (по ISO 9906, Приложение А)



МАТЕРИАЛЫ

Емкость

- Полиэтилен высокой плотности

Электрический насос (не на всех моделях)

- Полностью из нержавеющей стали AISI 304
- Торцовое уплотнение в стандартном исполнении

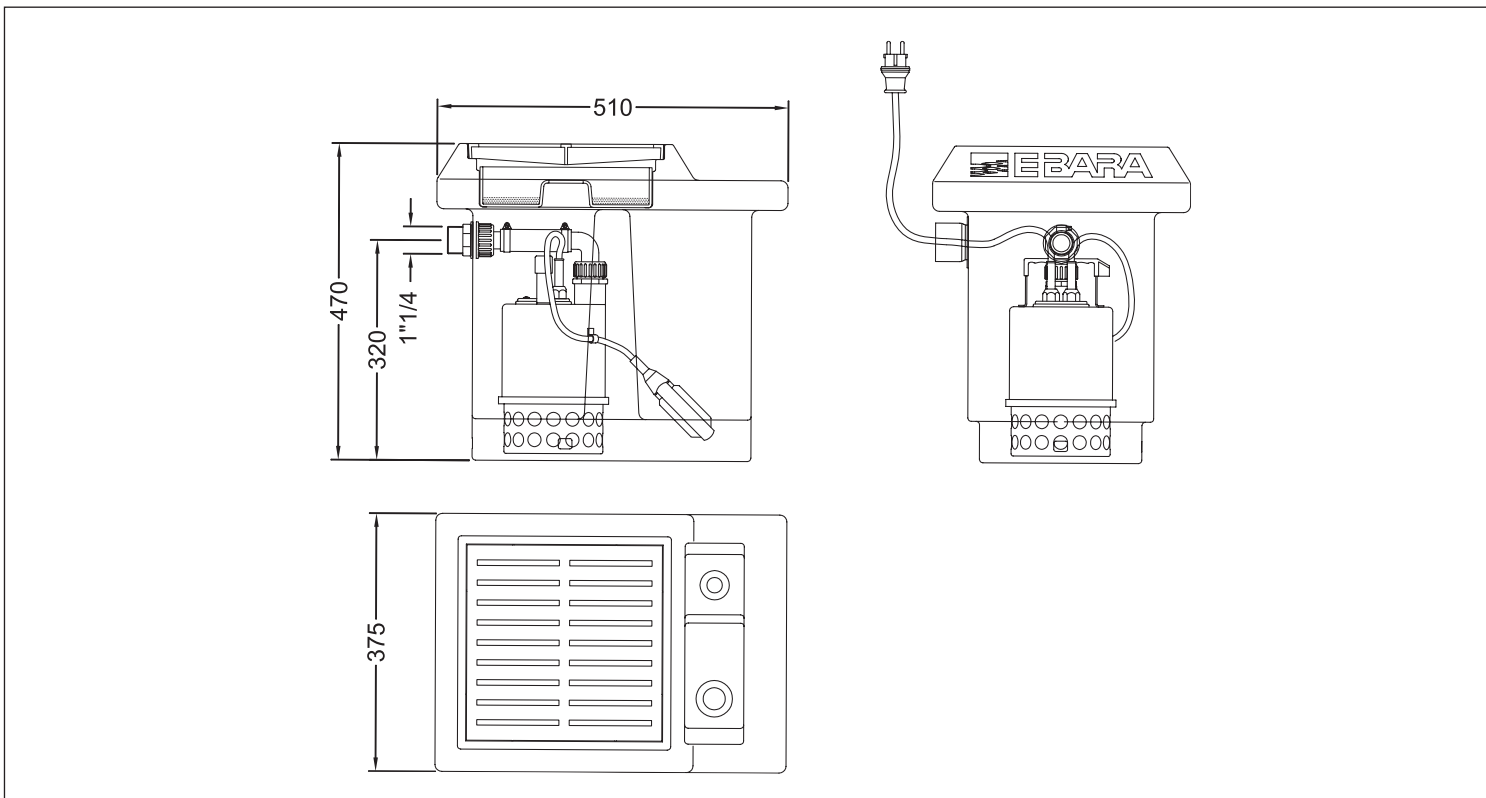
Технические характеристики насосов BEST ONE/ BEST ONE VOX см. на стр. 5

BEST BOX

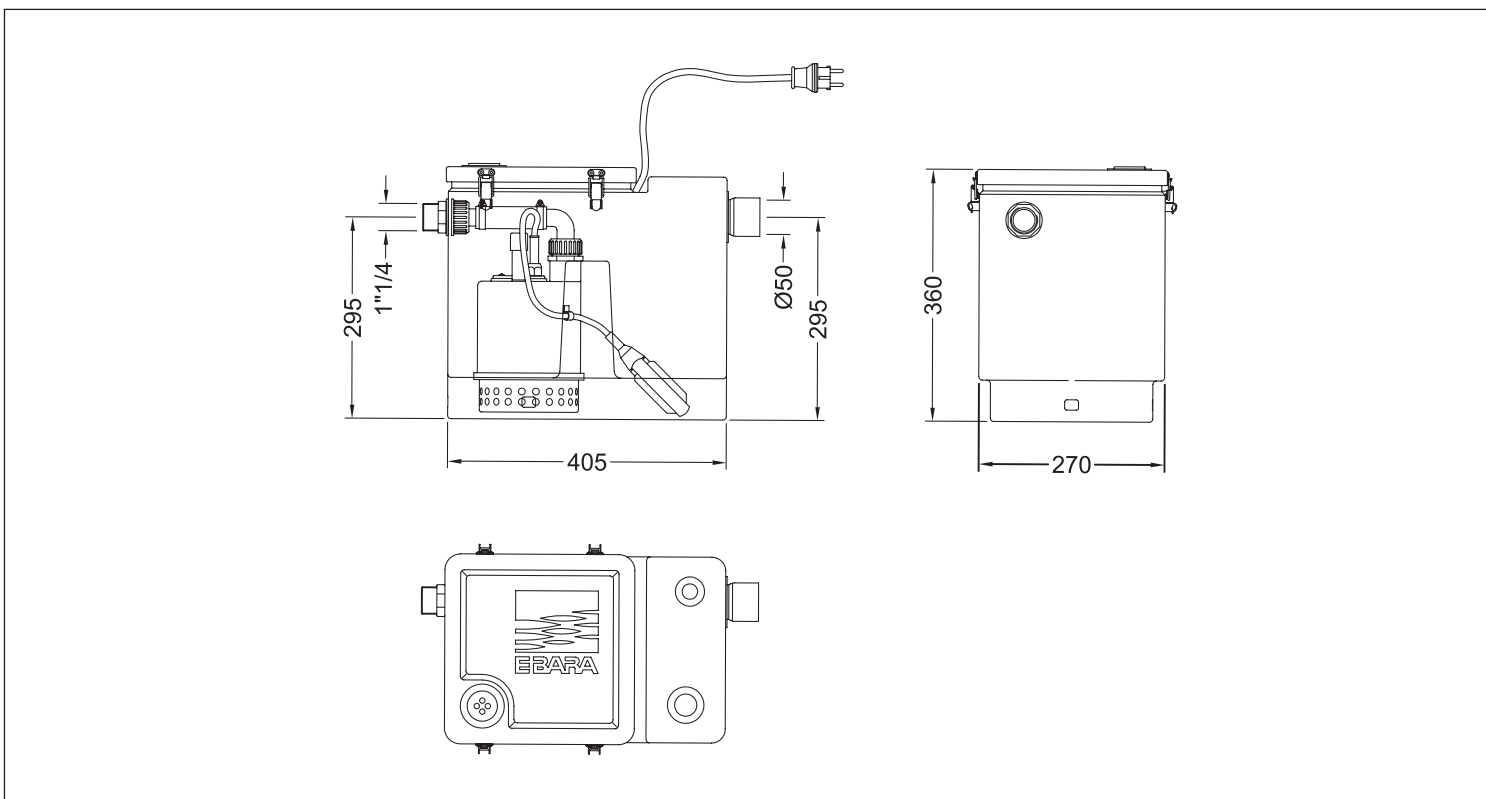
ЕМКОСТЬ ДЛЯ СБОРА СТОКОВ

Гараж, раковина, душ

РАЗМЕРЫ ЕМКОСТИ BEST BOX G



РАЗМЕРЫ ЕМКОСТИ BEST BOX L

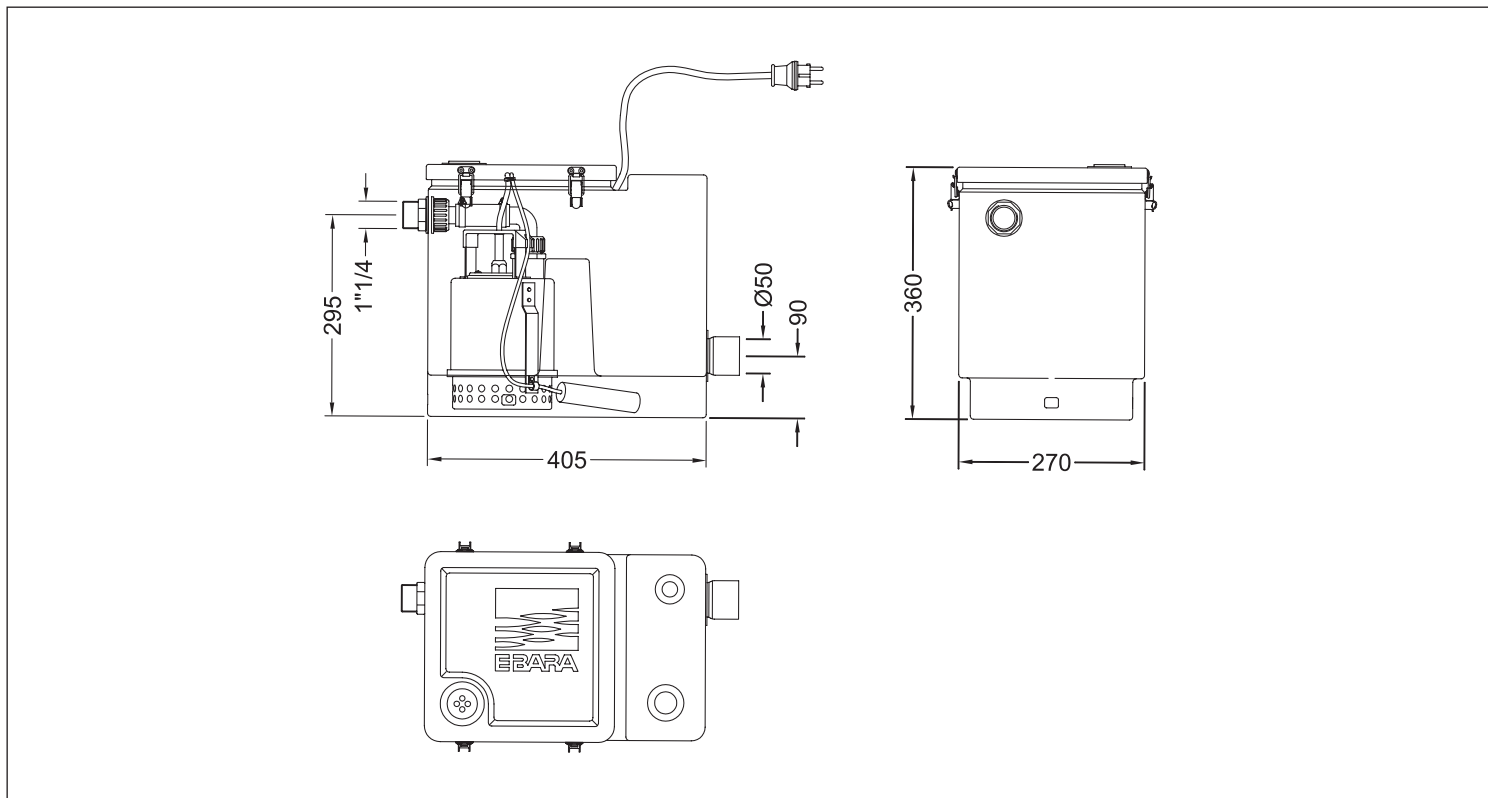


BEST BOX

ЕМКОСТЬ ДЛЯ СБОРА СТОКОВ

Гараж, раковина, душ

РАЗМЕРЫ ЕМКОСТИ BEST BOX D

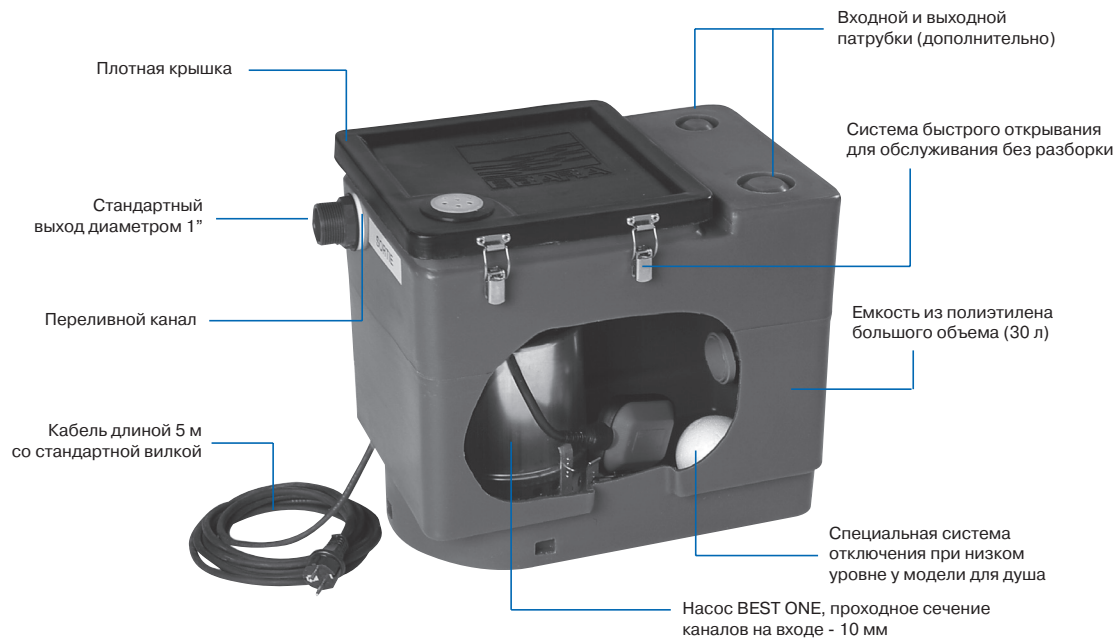


BEST BOX

ЕМКОСТЬ ДЛЯ СБОРА СТОКОВ

Гараж, раковина, душ

ОСОБЕННОСТИ КОНСТРУКЦИИ



D-TANK 100 (E), 200 (E) и 600 (E)

ЕМКОСТИ ДЛЯ СТОКОВ

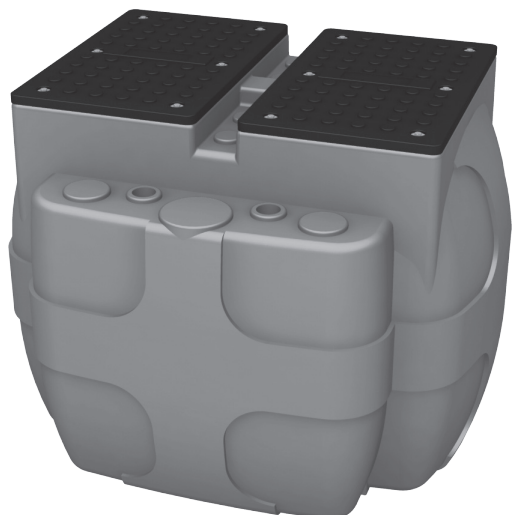
D-TANK 100



D-TANK 200



D-TANK 600



ОСОБЕННОСТИ КОНСТРУКЦИИ

- Высокопрочная конструкция
- Простота
- Водяной затвор (D-TANK 200-600)

ТЕХНИЧЕСКИЕ ХАРАКТЕРИСТИКИ

- Полиэтиленовый бак емкостью 100, 200 или 600 л, крышка с растянутой прокладкой из каучука основе сополимера этилена, пропилена и диенового мономера (EPDM)
- Вход: DN 110 с прокладкой
- Выход: - DN 50 с прокладкой (D-TANK 100)
- DN 63 с прокладкой (D-TANK 200 и 600)
- Подвод питания: - 3 кабельных сальника M20 + 2 крышки (D-TANK 100)
- 4 кабельных сальника M20 + 3 крышки (D-TANK 200)
- 6 кабельных сальника M20 + 4 крышки (D-TANK 600)

ВАРИАНТЫ ИСПОЛНЕНИЯ

Основная модель

D-TANK 100

Емкость объемом 100 л с прокладками и кабельными сальниками

D-TANK 200 (рис. 1)

Емкость объемом 200 л (выходной патрубок из ПВХ Ø 2" для трубопровода диаметром 63 мм, 2 втулки для кабеля поплавкового реле, вертикальный выход с водяным затвором)

D-TANK 600 (рис. 1)

Емкость объемом 600 л (выходной патрубок из ПВХ Ø 2" для трубопровода диаметром 63 мм, 3 втулки для кабеля поплавкового реле, вертикальный выход с водяным затвором)

Модель "E"

D-TANK 100E (рис. 1)

Емкость объемом 100 л (выходной патрубок из ПВХ Ø 1-1/2" для трубопровода диаметром 50 мм, 2 втулки для кабеля поплавкового реле, вертикальный выход с водяным затвором)

D-TANK 200E (рис. 2)

Емкость объемом 200 л с комплектом деталей для быстрого подсоединения с направляющими (выходной патрубок из ПВХ Ø 2" для трубопровода диаметром 63 мм, 2 втулки для кабеля поплавкового реле, вертикальный выход с водяным затвором, напольная плита для нагрузки до 40 кг)

D-TANK 600E (рис. 2)

Емкость объемом 600 л с комплектом деталей для быстрого подсоединения с направляющими (выходной патрубок из ПВХ Ø 2" для трубопровода диаметром 63 мм, 3 втулки для кабеля поплавкового реле, вертикальный выход с водяным затвором, напольная плита для нагрузки до 40 кг)



Рис. 1

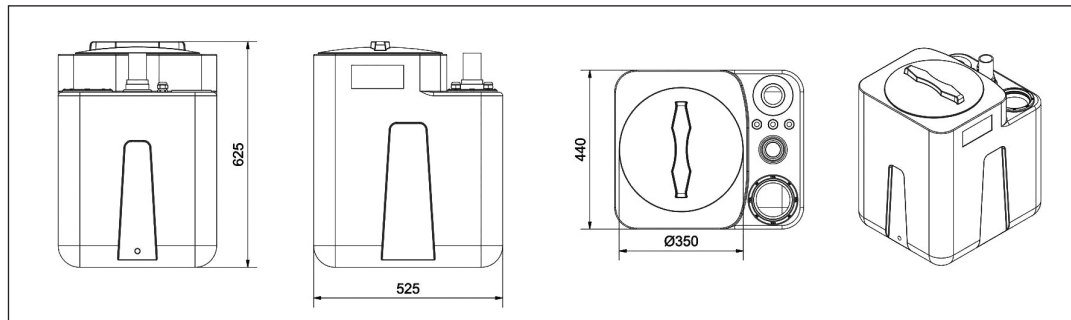


Рис. 2

D-TANK 100 (E), 200 (E) и 600 (E)

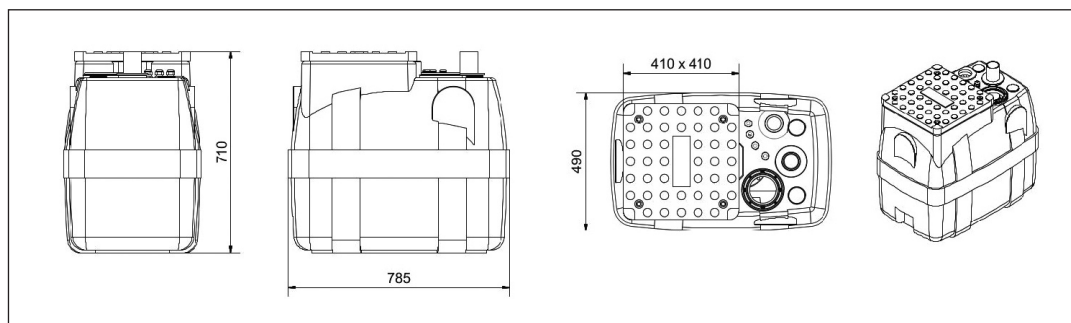
ЕМКОСТИ ДЛЯ СТОКОВ

РАЗМЕРЫ ЕМКОСТИ D-TANK 100



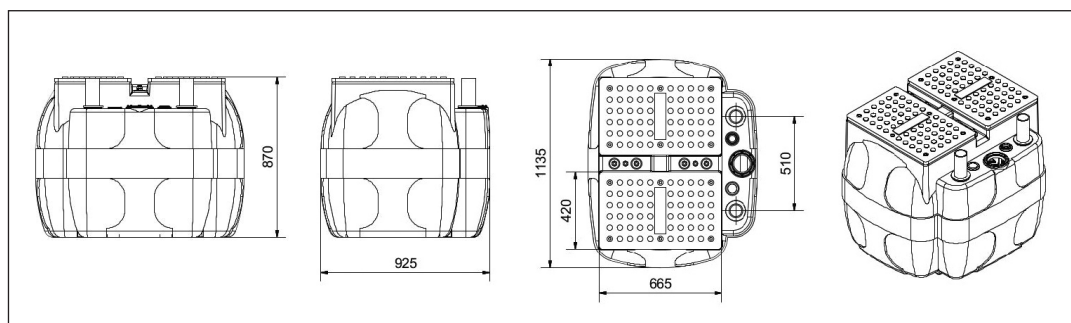
Модель	Масса, кг
D-TANK 100	9,2
D-TANK 100 E	9,5

РАЗМЕРЫ ЕМКОСТИ D-TANK 200



Модель	Масса, кг
D-TANK 200	13,0
D-TANK 200 E	23,0

РАЗМЕРЫ ЕМКОСТИ D-TANK 600



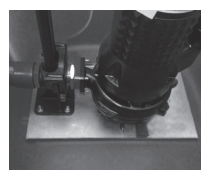
Модель	Масса, кг
D-TANK 600	33,0
D-TANK 600 E	53,0

D-TANK 200 (E) и 600 (E)

ЕМКОСТИ ДЛЯ СТОКОВ

ПРИНАДЛЕЖНОСТИ ДЛЯ ЕМКостей D TANK

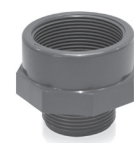
Модель	
Плита для емкости D-TANK 600E (до 60 кг)	рис. (1)
Фланец для емкости D-TANK с насосом DRS, диаметр 2", из чугуна (с отверстиями под головки болтов для их установки заподлицо)	рис. (2) - (3)
Фланец для емкости D-TANK с насосом DRS, диаметр 1½", из чугуна (с отверстиями под головки болтов для их установки заподлицо)	рис. (2) - (3)
Переходник для емкости D-TANK, диаметр 2" - 1½", из ПВХ	рис. (4)
Комплект изделий для откачки воды из емкости объемом 100 л	



(1)



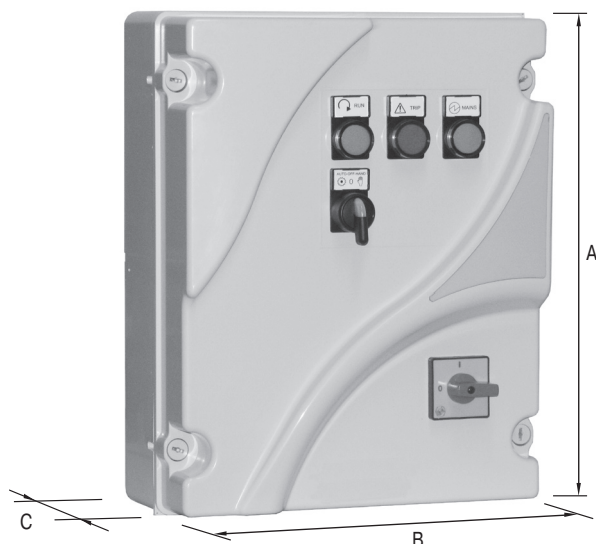
(2)-(3)



(4)

СЕРИЯ QM1

ЭЛЕКТРИЧЕСКИЕ ПАНЕЛИ УПРАВЛЕНИЯ ДЛЯ КАНАЛИЗАЦИОННЫХ И ДРЕНАЖНЫХ НАСОСОВ (ПОВЕРХНОСТНЫХ И ПОГРУЖНЫХ)



Электрические панели управления для 1-фазных канализационных и дренажных электронасосов (поверхностных и погружных)

ТЕХНИЧЕСКИЕ ХАРАКТЕРИСТИКИ

- Источник питания: 1-фазный переменный ток напряжением 230 В ± 10% с частотой 50 или 60 Гц
- Главный выключатель, срабатывающий при открывании дверцы
- Трансформатор для цепи управления
- Контактор
- Класс защиты: IP55

ВХОДЫ

- 4 входа особо низкого напряжения:
 - аварийный останов (например, по сигналу поплавкового реле для защиты от сухого хода) в АВАРИЙНОМ и РУЧНОМ режимах
 - функциональный пуск и останов (например, по сигналу поплавкового реле)
 - тревожный сигнал высокого уровня
 - останов двигателя из-за срабатывания термореле

КОМАНДЫ И СИГНАЛЫ

- Переключатель для выбора режима (автоматического или ручного) или выключения
- 3 контрольные лампы:
 - питание включено
 - насос работает
 - сработала защита

ТРЕВОЖНЫЕ СИГНАЛЫ И ЗАЩИТНЫЕ УСТРОЙСТВА

- Термореле, реагирующее на обрыв фазы, с самостоятельным восстановлением исходного состояния
- Плавкие предохранители цепей электродвигателя
- Плавкие предохранители цепей управления
- Выход тревожного сигнала переменного тока напряжением 24 в (при перегрузке или достижении максимального уровня)
- Останов двигателя из-за срабатывания термореле

УСЛОВИЯ РАБОТЫ

- Наружная температура - от -5 до +40°C
- Относительная влажность - 50% при максимальной температуре 40°C

ПРИМЕЧАНИЯ

- Номинальная мощность указана приблизительно, выбирайте защитный корпус по току потребления двигателя.
- Корпус из термопласта (P)
- Предусмотрена возможность установки пускового конденсатора

ЭЛЕКТРОТЕХНИЧЕСКИЕ ХАРАКТЕРИСТИКИ

Модель	Число фаз и напряжение переменного тока частотой 50/60 Гц	Номинальный ток, А	кВт	Масса, кг	Размеры, мм		
					А	В	С
ENCLOSURE QMDE10/4A-T-AR -1	1~230	2,8-3,8	0,25	4,5	385	305	160
ENCLOSURE QMDE10/5A-T-AR -1	1~230	3,8-5,2	0,37	4,5	385	305	160
ENCLOSURE QMDE10/7A-T-AR -1	1~230	5,2-6,9	0,55	4,5	385	305	160
ENCLOSURE QMDE10/9A-T-AR -1	1~230	6,9-9,1	0,75	4,5	385	305	160
ENCLOSURE QMDE10/12A-T-AR -1	1~230	9,1-12	1,1	4,5	385	305	160
ENCLOSURE QMDE10/15A-T-AR -1	1~230	12-14,5	1,5	4,5	385	305	160
ENCLOSURE QMDE10/18A-T-AR -1	1~230	14,5-18	2,2	4,5	385	305	160

СЕРИЯ QT1

ЭЛЕКТРИЧЕСКИЕ ПАНЕЛИ УПРАВЛЕНИЯ ДЛЯ КАНАЛИЗАЦИОННЫХ И ДРЕНАЖНЫХ НАСОСОВ (ПОВЕРХНОСТНЫХ И ПОГРУЖНЫХ)

Электрические панели управления для 3-фазных канализационных и дренажных электронасосов (поверхностных и погружных)

ТЕХНИЧЕСКИЕ ХАРАКТЕРИСТИКИ

- Источник питания: 3-фазный переменный ток напряжением 400 В ± 10% с частотой 50 или 60 Гц
- Главный выключатель, срабатывающий при открывании дверцы
- Трансформатор для цепи управления
- Контактор
- Класс защиты: IP55

ВХОДЫ

- 4 входа особо низкого напряжения:
 - аварийный останов (например, по сигналу поплавкового реле для защиты от сухого хода) в АВАРИЙНОМ и РУЧНОМ режимах
 - функциональный пуск и останов (например, по сигналу поплавкового реле)
 - тревожный сигнал высокого уровня
 - останов двигателя из-за срабатывания защитного устройства

КОМАНДЫ И СИГНАЛЫ

- Переключатель для выбора режима (автоматического или ручного) или выключения
- 3 контрольные лампы:
 - питание включено
 - насос работает
 - сработала защита

ТРЕВОЖНЫЕ СИГНАЛЫ И ЗАЩИТНЫЕ УСТРОЙСТВА

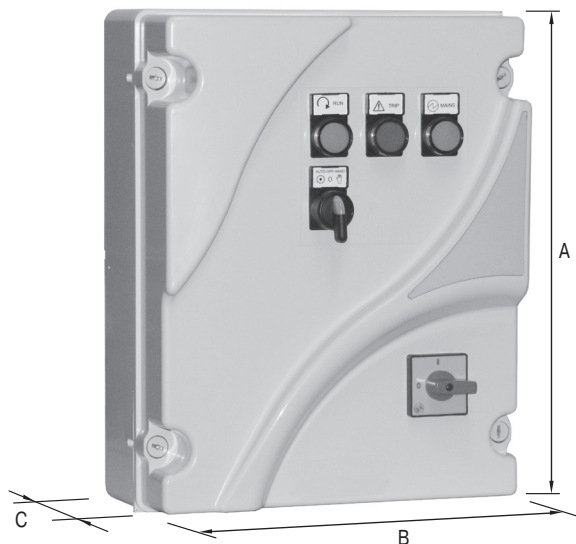
- Термореле, реагирующее на обрыв фазы, с самостоятельным восстановлением исходного состояния
- Плавкие предохранители цепей электродвигателя
- Плавкие предохранители цепей управления
- Выход тревожного сигнала переменного тока напряжением 24 в (при перегрузке или достижении максимального уровня)
- Останов двигателя из-за срабатывания термореле

УСЛОВИЯ РАБОТЫ

- Наружная температура - от -5 до +40°C
- Относительная влажность - 50% при максимальной температуре 40°C

ПРИМЕЧАНИЯ

- Номинальная мощность указана приблизительно, выбирайте защитный корпус по току потребления двигателя.
- Корпус из термопласта (P)



ЭЛЕКТРОТЕХНИЧЕСКИЕ ХАРАКТЕРИСТИКИ

Модель	Число фаз и напряжение переменного тока частотой 50/60 Гц	Номинальный ток, А	кВт	Масса, кг	Размеры, мм		
					А	В	С
ENCLOSURE QTDE10/4A-T-AR -1*	3-400	2,8-3,8	1,1	6	385	305	160
ENCLOSURE QTDE10/5A-T-AR -1*	3-400	3,8-5,2	1,5	6	385	305	160
ENCLOSURE QTDE10/7A-T-AR -1	3-400	5,2-6,9	2,2	6	385	305	160
ENCLOSURE QTDE10/9A-T-AR -1*	3-400	6,9-9,1	3	6	385	305	160
ENCLOSURE QTDE10/12A-T-AR -1*	3-400	9,1-12	4	6,5	385	305	160
ENCLOSURE QTDE10/15A-T-AR -1*	3-400	12-14,5	5,5	6,5	385	305	160
ENCLOSURE QTDE10/18A-T-AR -1*	3-400	14,5-18	7,5	6,5	385	305	160
ENCLOSURE QTDE10/22A-T-AR -1*	3-400	18-22	9	6,5	385	305	160
ENCLOSURE QTDE10/26A-T-AR -1*	3-400	22-26	11	6,5	385	305	160
ENCLOSURE QTDE10/32A-T-AR -1*	3-400	26-32	13	8	385	305	160

* Прямой пуск

СЕРИЯ QM2

ЭЛЕКТРИЧЕСКИЕ ПАНЕЛИ УПРАВЛЕНИЯ ДЛЯ КАНАЛИЗАЦИОННЫХ И ДРЕНАЖНЫХ НАСОСОВ (ПОВЕРХНОСТНЫХ И ПОГРУЖНЫХ)



Электрические панели управления для группы из двух 1-фазных канализационных и дренажных электронасосов (поверхностных и погружных)

ТЕХНИЧЕСКИЕ ХАРАКТЕРИСТИКИ

- Источник питания: 1-фазный переменный ток напряжением 230 В ± 10% с частотой 50 или 60 Гц
- Главный выключатель, срабатывающий при открывании дверцы
- Трансформатор для цепи управления
- Контактор для каждого двигателя
- Теплообменник
- Класс защиты: IP55

ВХОДЫ

- 6 входов особо низкого напряжения:
 - аварийный останов (например, по сигналу поплавкового реле для защиты от сухого хода) в АВАРИЙНОМ и РУЧНОМ режимах
 - функциональный пуск и останов каждого из двигателей (например, по сигналу поплавкового реле)
 - тревожный сигнал высокого уровня
 - останов двигателя из-за срабатывания защитного устройства

КОМАНДЫ И СИГНАЛЫ

- Переключатель для выбора режима (автоматического или ручного) или выключения каждого двигателя
- 5 контрольных ламп:
 - питание включено
 - насос 1 или 2 работает
 - сработала защита двигателя 1 или 2

ТРЕВОЖНЫЕ СИГНАЛЫ И ЗАЩИТНЫЕ УСТРОЙСТВА

- Термореле, реагирующее на обрыв фазы, с самостоятельным восстановлением исходного состояния, для каждого двигателя
- Плавкие предохранители для каждого двигателя
- Плавкие предохранители цепей управления
- Выход тревожного сигнала переменного тока напряжением 24 в (при перегрузке или достижении максимального уровня)
- Останов двигателя из-за срабатывания термореле

УСЛОВИЯ РАБОТЫ

- Наружная температура - от -5 до +40°C
- Относительная влажность - 50% при максимальной температуре 40°C

ПРИМЕЧАНИЯ

- Номинальная мощность указана приблизительно, выбирайте защитный корпус по току потребления двигателя. Значения тока и мощности указаны в таблице для одного двигателя.
- Корпус из термопласта (P) для тока до 12 А

ЭЛЕКТРОТЕХНИЧЕСКИЕ ХАРАКТЕРИСТИКИ

Модель	Число фаз и напряжение переменного тока частотой 50/60 Гц	Номинальный ток, А	кВт	Масса, кг	Размеры, мм		
					А	В	С
ENCLOSURE QMDE20/4A-T-AR -1	1~230	2,8-3,8	0,25	9,9	460	385	160
ENCLOSURE QMDE20/5A-T-AR -1	1~230	3,8-5,2	0,37	9,9	460	385	160
ENCLOSURE QMDE20/7A-T-AR -1	1~230	5,2-6,9	0,55	9,9	460	385	160
ENCLOSURE QMDE20/9A-T-AR -1	1~230	6,9-9,1	0,75	9,9	460	385	160
ENCLOSURE QMDE20/12A-T-AR -1	1~230	9,1-12	1,1	9,9	460	385	160
ENCLOSURE QMDE20/15A-T-AR -1	1~230	12-14,5	1,5	23	500	400	240
ENCLOSURE QMDE20/18A-T-AR -1	1~230	14,5-18	2,2	23	500	400	240

СЕРИЯ QT2

ЭЛЕКТРИЧЕСКИЕ ПАНЕЛИ УПРАВЛЕНИЯ ДЛЯ КАНАЛИЗАЦИОННЫХ И ДРЕНАЖНЫХ НАСОСОВ (ПОВЕРХНОСТНЫХ И ПОГРУЖНЫХ)



Электрические панели управления для группы из двух 3-фазных канализационных и дренажных электронасосов (поверхностных и погружных)

ТЕХНИЧЕСКИЕ ХАРАКТЕРИСТИКИ

- Источник питания: 3-фазный переменный ток напряжением 400 В ± 10% с частотой 50 или 60 Гц
- Главный выключатель, срабатывающий при открывании дверцы
- Трансформатор для цепи управления
- Контактор для каждого двигателя
- Теплообменник
- Класс защиты: IP55

ВХОДЫ

- 6 входов особо низкого напряжения:
 - аварийный останов (например, по сигналу поплавкового реле для защиты от сухого хода) в АВАРИЙНОМ и РУЧНОМ режимах
 - функциональный пуск и останов каждого из двигателей (например, по сигналу поплавкового реле)
 - тревожный сигнал высокого уровня
 - останов двигателя из-за срабатывания защитного устройства

КОМАНДЫ И СИГНАЛЫ

- Переключатель для выбора режима (автоматического или ручного) или выключения
- 5 контрольные лампы:
 - питание включено
 - насос 1 или 2 работает
 - сработала защита двигателя 1 или 2

ТРЕВОЖНЫЕ СИГНАЛЫ И ЗАЩИТНЫЕ УСТРОЙСТВА

- Термореле, реагирующее на обрыв фазы, с самостоятельным восстановлением исходного состояния
- Плавкие предохранители цепей электродвигателя
- Плавкие предохранители цепей управления
- Выход тревожного сигнала переменного тока напряжением 24 в (при перегрузке или достижении максимального уровня)
- Останов двигателя из-за срабатывания термореле

УСЛОВИЯ РАБОТЫ

- Наружная температура - от -5 до +40°C
- Относительная влажность - 50% при максимальной температуре 40°C

ПРИМЕЧАНИЯ

- Номинальная мощность указана приблизительно, выбирайте защитный корпус по току потребления двигателя.
- Корпус из термoplastа (P) для тока до 26 А, из металла (M) для тока 26 - 32 А

ЭЛЕКТРОТЕХНИЧЕСКИЕ ХАРАКТЕРИСТИКИ

Модель	Число фаз и напряжение переменного тока частотой 50/60 Гц	Номинальный ток, А	кВт	Масса, кг	Размеры, мм		
					А	В	С
ENCLOSURE QTDE20/3A-T-AR -1*	3~400	2,1-2,8	0,75	8,5	460	380	160
ENCLOSURE QTDE20/4A-T-AR -1*	3~400	2,8-3,8	1,1	8,5	460	380	160
ENCLOSURE QTDE20/5A-T-AR -1	3~400	3,8-5,2	1,5	8,5	460	380	160
ENCLOSURE QTDE20/7A-T-AR -1*	3~400	5,2-6,9	2,2	8,5	460	380	160
ENCLOSURE QTDE20/9A-T-AR -1*	3~400	6,9-9,1	3	8,5	460	380	160
ENCLOSURE QTDE20/12A-T-AR -1*	3~400	9,1-12	4	13	460	380	160
ENCLOSURE QTDE20/15A-T-AR -1*	3~400	12-14,5	5,5	13	460	380	160
ENCLOSURE QTDE20/18A-T-AR -1*	3~400	14,5-18	7,5	13	460	380	160
ENCLOSURE QTDE20/22A-T-AR -1*	3~400	18-22	9	13	460	380	160
ENCLOSURE QTDE20/26A-T-AR -1*	3~400	22-26	11	13	460	380	160
ENCLOSURE QTDE20/32A-T-AR -1*	3~400	26-32	13	23	500	400	240

* Прямой пуск

СЕРИЯ QT3

ЭЛЕКТРИЧЕСКИЕ ПАНЕЛИ УПРАВЛЕНИЯ ДЛЯ КАНАЛИЗАЦИОННЫХ И ДРЕНАЖНЫХ НАСОСОВ (ПОВЕРХНОСТНЫХ И ПОГРУЖНЫХ)



Электрические панели управления для группы из трех 3-фазных канализационных и дренажных электронасосов (поверхностных и погружных)

ТЕХНИЧЕСКИЕ ХАРАКТЕРИСТИКИ

- Источник питания: 3-фазный переменный ток напряжением 400 В ± 10% с частотой 50 или 60 Гц
- Главный выключатель, срабатывающий при открывании дверцы
- Трансформатор для цепи управления
- Контактор для каждого двигателя
- Теплообменник
- Класс защиты: IP55

ВХОДЫ

- 8 входов особо низкого напряжения:
 - аварийный останов (например, по сигналу поплавкового реле для защиты от сухого хода) в АВАРИЙНОМ и РУЧНОМ режимах
 - функциональный пуск и останов (например, по сигналу поплавкового реле) для каждого двигателя
 - тревожный сигнал высокого уровня
 - останов двигателя из-за срабатывания защитного устройства

КОМАНДЫ И СИГНАЛЫ

- Переключатель для выбора режима (автоматического или ручного) или выключения каждого двигателя
- 7 контрольных ламп:
 - питание включено
 - насос 1, 2 или 3 работает
 - сработала защита двигателя 1, 2 или 3

ТРЕВОЖНЫЕ СИГНАЛЫ И ЗАЩИТНЫЕ УСТРОЙСТВА

- Термореле, реагирующее на обрыв фазы, с самостоятельным восстановлением исходного состояния, для каждого двигателя
- Плавкие предохранители для каждого двигателя
- Плавкие предохранители цепей управления
- Выход тревожного сигнала переменного тока напряжением 24 в (при перегрузке или достижении максимального уровня)
- Останов двигателя из-за срабатывания термореле

УСЛОВИЯ РАБОТЫ

- Наружная температура - от -5 до +40°C
- Относительная влажность - 50% при максимальной температуре 40°C

ПРИМЕЧАНИЯ

- Номинальная мощность указана приблизительно, выбирайте защитный корпус по току потребления двигателя. Значения тока и мощности указаны в таблице для одного двигателя.
- Корпус из металла (М) для тока до 22 А

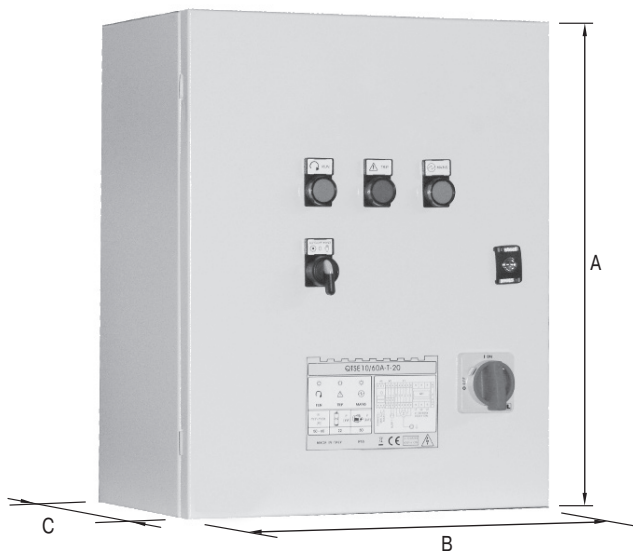
ЭЛЕКТРОТЕХНИЧЕСКИЕ ХАРАКТЕРИСТИКИ

Модель	Число фаз и напряжение переменного тока частотой 50/60 Гц	Номинальный ток, А	кВт	Масса, кг	Размеры, мм		
					А	В	С
ENCLOSURE QTDE30/3A-T-AR -1*	3~400	2,1-2,8	0,75	20	700	500	240
ENCLOSURE QTDE30/4A-T-AR -1*	3~400	2,8-3,8	1,1	20	700	500	240
ENCLOSURE QTDE30/5A-T-AR -1*	3~400	3,8-5,2	1,5	20	700	500	240
ENCLOSURE QTDE30/7A-T-AR -1*	3~400	5,2-6,9	2,2	20	700	500	240
ENCLOSURE QTDE30/9A-T-AR -1*	3~400	6,9-9,1	3	30	700	500	240
ENCLOSURE QTDE30/12A-T-AR -1*	3~400	9,1-12	4	31	700	500	240
ENCLOSURE QTDE30/15A-T-AR -1*	3~400	12-14,5	5,5	31	700	500	240
ENCLOSURE QTDE30/18A-T-AR -1*	3~400	14,5-18	7,5	31	700	500	240
ENCLOSURE QTDE30/22A-T-AR -1*	3~400	18-22	9	31	700	500	240
ENCLOSURE QTDE30/26A-T-AR -1*	3~400	22-26	11	-	-	-	-
ENCLOSURE QTDE30/32A-T-AR -1*	3~400	26-32	13	-	-	-	-
ENCLOSURE QTDE30/35A-T-AR -1*	3~400	32-35	15	-	-	-	-

* Прямой пуск

СЕРИЯ QS1

ЭЛЕКТРИЧЕСКИЕ ПАНЕЛИ УПРАВЛЕНИЯ ДЛЯ КАНАЛИЗАЦИОННЫХ И ДРЕНАЖНЫХ НАСОСОВ (ПОВЕРХНОСТНЫХ И ПОГРУЖНЫХ)



Электрические панели управления для 3-фазных канализационных и дренажных электронасосов (поверхностных и погружных)

ТЕХНИЧЕСКИЕ ХАРАКТЕРИСТИКИ

- Источник питания: 3-фазный переменный ток напряжением 400 В ± 10% с частотой 50 или 60 Гц
- Главный выключатель, срабатывающий при открывании дверцы
- Трансформатор для цепи управления
- Контактры
- Регулируемый таймер переключения пусковых схем ("звезда/треугольник"), 0,1 - 600 с
- Класс защиты: IP55

ВХОДЫ

- 4 входа особо низкого напряжения:
 - аварийный останов (например, по сигналу поплавкового реле для защиты от сухого хода) в АВАРИЙНОМ и РУЧНОМ режимах
 - функциональный пуск и останов (например, по сигналу поплавкового реле)
 - тревожный сигнал максимального уровня
 - останов двигателя из-за срабатывания защитного устройства

КОМАНДЫ И СИГНАЛЫ

- Переключатель для выбора режима (автоматического или ручного) или выключения
- 3 контрольные лампы:
 - питание включено
 - насос работает
 - сработала защита

ТРЕВОЖНЫЕ СИГНАЛЫ И ЗАЩИТНЫЕ УСТРОЙСТВА

- Термореле, реагирующее на обрыв фазы, с самостоятельным восстановлением исходного состояния
- Плавкие предохранители цепей электродвигателя
- Плавкие предохранители цепей управления
- Выход тревожного сигнала переменного тока напряжением 24 В (при перегрузке или достижении максимального уровня)
- Останов двигателя из-за срабатывания термореле

УСЛОВИЯ РАБОТЫ

- Наружная температура - от -5 до +40°C
- Относительная влажность - 50% при максимальной температуре 40°C

ПРИМЕЧАНИЯ

- Номинальная мощность указана приблизительно, выбирайте защитный корпус по току потребления двигателя.
- Корпус из термопласта (P) для тока до 20,5 А, из металла (M) для тока 20,5 - 170 А

ЭЛЕКТРОТЕХНИЧЕСКИЕ ХАРАКТЕРИСТИКИ

Модель	Число фаз и напряжение переменного тока частотой 50/60 Гц	Номинальный ток, А	кВт	Масса, кг	Размеры, мм		
					A	B	C
ENCLOSURE QTSE 10/9A-T-AR -1*	3~400	6,5-9	3	7,5	460	385	160
ENCLOSURE QTSE 10/12A-T-AR -1*	3~400	9-12	4	7,5	460	385	160
ENCLOSURE QTSE 10/16A-T-AR -1*	3~400	12-15,5	5,5	8,5	460	385	160
ENCLOSURE QTSE 10/21A-T-AR -1*	3~400	15,5-20,5	7,5	8,5	460	385	160
ENCLOSURE QTSE 10/25A-T-AR -1*	3~400	20,5-25	9	21	500	400	240
ENCLOSURE QTSE 10/31A-T-AR -1*	3~400	25-31	11	21	500	400	240
ENCLOSURE QTSE 10/37A-T-AR -1*	3~400	31-37	15	21	500	400	240
ENCLOSURE QTSE 10/45A-T-AR -1*	3~400	37-45	18,5	21	500	400	240
ENCLOSURE QTSE 10/55A-T-AR -1*	3~400	45-55	22	36	700	500	240
ENCLOSURE QTSE 10/73A-T-AR -1*	3~400	56-73	30	36	700	500	240
ENCLOSURE QTSE 10/83A-T-AR -1*	3~400	69-83	37	36	700	500	240
ENCLOSURE QTSE 10/105A-T-AR -1*	3~400	90-105	45	-	-	-	-
ENCLOSURE QTSE 10/135A-T-AR -1*	3~400	120-135	55	-	-	-	-
ENCLOSURE QTSE 10/170A-T-AR -1*	3~400	130-170	70	-	-	-	-

* Пусковая схема "звезда-треугольник"

СЕРИЯ QS2

ЭЛЕКТРИЧЕСКИЕ ПАНЕЛИ УПРАВЛЕНИЯ ДЛЯ КАНАЛИЗАЦИОННЫХ И ДРЕНАЖНЫХ НАСОСОВ (ПОВЕРХНОСТНЫХ И ПОГРУЖНЫХ)

Электрические панели управления для группы из двух 3-фазных канализационных и дренажных электронасосов (поверхностных и погружных)

ТЕХНИЧЕСКИЕ ХАРАКТЕРИСТИКИ

- Источник питания: 3-фазный переменный ток напряжением 400 В ± 10% с частотой 50 или 60 Гц
- Главный выключатель, срабатывающий при открывании дверцы
- Трансформатор для цепи управления
- Контактор для каждого двигателя
- Регулируемый таймер переключения пусковых схем ("звезда/треугольник"), 0,1 - 600 с для каждого двигателя
- Теплообменник
- Класс защиты: IP55

ВХОДЫ

- 6 входов особо низкого напряжения:
 - аварийный останов (например, по сигналу поплавкового реле для защиты от сухого хода) в АВАРИЙНОМ и РУЧНОМ режимах
 - функциональный пуск и останов каждого из двигателей (например, по сигналу поплавкового реле)
 - тревожный сигнал высокого уровня
 - останов двигателя из-за срабатывания защитного устройства

КОМАНДЫ И СИГНАЛЫ

- Переключатель для выбора режима (автоматического или ручного) или выключения каждого двигателя
- 5 контрольных ламп:
 - питание включено
 - насос 1 или 2 работает
 - сработала защита двигателя 1 или 2

ТРЕВОЖНЫЕ СИГНАЛЫ И ЗАЩИТНЫЕ УСТРОЙСТВА

- Термореле, реагирующее на обрыв фазы, с самостоятельным восстановлением исходного состояния, для каждого двигателя
- Плавкие предохранители для каждого двигателя
- Плавкие предохранители цепей управления
- Выход тревожного сигнала переменного тока напряжением 24 в (при перегрузке или достижении максимального уровня)
- Останов двигателя из-за срабатывания термореле

УСЛОВИЯ РАБОТЫ

- Наружная температура - от -5 до +40°C
- Относительная влажность - 50% при максимальной температуре 40°C

ПРИМЕЧАНИЯ

- Номинальная мощность указана приблизительно, выбирайте защитный корпус по току потребления двигателя. Значения тока и мощности указаны в таблице для одного двигателя.
- Корпус из металла (М) для тока до 45 А

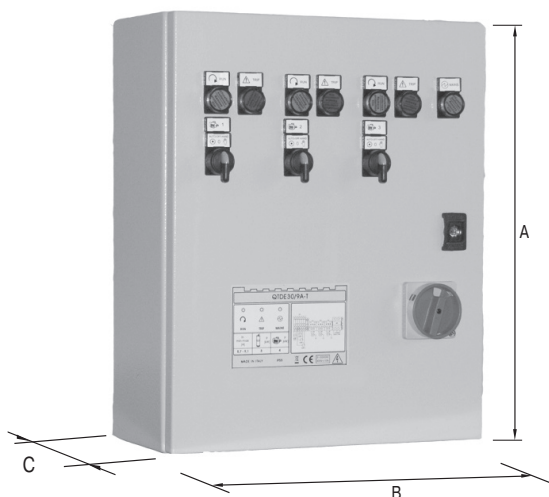


ЭЛЕКТРОТЕХНИЧЕСКИЕ ХАРАКТЕРИСТИКИ

Модель	Число фаз и напряжение переменного тока частотой 50/60 Гц	Номинальный ток, А	кВт	Масса, кг	Размеры, мм		
					А	В	С
ENCLOSURE QTSE20/9A-T-AR -1	3~400	6,5-9	3	31	700	500	240
ENCLOSURE QTSE20/12A-T-AR -1	3~400	9-12	4	31	700	500	240
ENCLOSURE QTSE20/16A-T-AR -1	3~400	12-15,5	5,5	33	700	500	240
ENCLOSURE QTSE20/21A-T-AR -1	3~400	15,5-20,5	7,5	33	700	500	240
ENCLOSURE QTSE20/25A-T-AR -1	3~400	20,5-25	9	42	800	600	290
ENCLOSURE QTSE20/31A-T-AR -1	3~400	25-31	11	42	800	600	290
ENCLOSURE QTSE20/37A-T-AR -1	3~400	31-37	15	42	800	600	290
ENCLOSURE QTSE20/45A-T-AR -1	3~400	37-45	18,5	42	800	600	290
ENCLOSURE QTSE20/55A-T-AR -1	3~400	45-55	22	-	-	-	-
ENCLOSURE QTSE20/73A-T-AR -1	3~400	56-73	30	-	-	-	-
ENCLOSURE QTSE20/83A-T-AR -1	3~400	69-83	37	-	-	-	-
ENCLOSURE QTSE20/105A-T-AR -1	3~400	90-105	45	-	-	-	-
ENCLOSURE QTSE20/135A-T-AR -1	3~400	120-135	55	-	-	-	-
ENCLOSURE QTSE20/170A-T-AR -1	3~400	130-170	70	-	-	-	-

СЕРИЯ QS3

ЭЛЕКТРИЧЕСКИЕ ПАНЕЛИ УПРАВЛЕНИЯ ДЛЯ КАНАЛИЗАЦИОННЫХ И ДРЕНАЖНЫХ НАСОСОВ (ПОВЕРХНОСТНЫХ И ПОГРУЖНЫХ)



Электрические панели управления для группы из трех 3-фазных канализационных и дренажных электронасосов (поверхностных и погружных)

ТЕХНИЧЕСКИЕ ХАРАКТЕРИСТИКИ

- Источник питания: 3-фазный переменный ток напряжением 400 В ± 10% с частотой 50 или 60 Гц
- Главный выключатель, срабатывающий при открывании дверцы
- Трансформатор для цепи управления
- Контактор для каждого двигателя
- Регулируемый таймер переключения пусковых схем ("звезда/треугольник"), 0,1 - 600 с
- Теплообменник
- Класс защиты: IP55

ВХОДЫ

- 8 входов особо низкого напряжения:
 - аварийный останов (например, по сигналу поплавкового реле для защиты от сухого хода) в АВАРИЙНОМ и РУЧНОМ режимах
 - функциональный пуск и останов (например, по сигналу поплавкового реле) для каждого двигателя
 - тревожный сигнал высокого уровня
 - останов двигателя из-за срабатывания защитного устройства

КОМАНДЫ И СИГНАЛЫ

- Переключатель для выбора режима (автоматического или ручного) или выключения каждого двигателя
- 7 контрольные лампы:
 - питание включено
 - насос 1, 2 или 3 работает
 - сработала защита двигателя 1, 2 или 3

ТРЕВОЖНЫЕ СИГНАЛЫ И ЗАЩИТНЫЕ УСТРОЙСТВА

- Термореле, реагирующее на обрыв фазы, с самостоятельным восстановлением исходного состояния, для каждого двигателя
- Плавкие предохранители для каждого двигателя
- Плавкие предохранители цепей управления
- Выход тревожного сигнала переменного тока напряжением 24 в (при перегрузке или достижении максимального уровня)
- Останов двигателя из-за срабатывания термореле

УСЛОВИЯ РАБОТЫ

- Наружная температура - от -5 до +40°C
- Относительная влажность - 50% при максимальной температуре 40°C

ПРИМЕЧАНИЯ

- Номинальная мощность указана приблизительно, выбирайте защитный корпус по току потребления двигателя. Значения тока и мощности указаны в таблице для одного двигателя.

ЭЛЕКТРОТЕХНИЧЕСКИЕ ХАРАКТЕРИСТИКИ

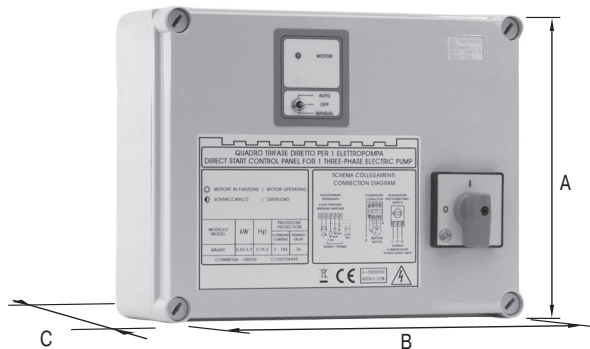
Модель	Число фаз и напряжение переменного тока частотой 50/60 Гц	Номинальный ток, А	кВт	Масса, кг	Размеры, мм		
					А	В	С
ENCLOSURE QTSE30/9A-T-AR-1*	3~400	6,5-9	3	-	-	-	-
ENCLOSURE QTSE30/12A-T-AR-1*	3~400	9-12	4	-	-	-	-
ENCLOSURE QTSE30/16A-T-AR-1*	3~400	12-15,5	5,5	-	-	-	-
ENCLOSURE QTSE30/21A-T-AR-1*	3~400	15,5-20,5	7,5	-	-	-	-
ENCLOSURE QTSE30/25A-T-AR-1*	3~400	20,5-25	9	-	-	-	-
ENCLOSURE QTSE30/31A-T-AR-1*	3~400	25-31	11	-	-	-	-
ENCLOSURE QTSE30/37A-T-AR-1*	3~400	31-37	15	-	-	-	-
ENCLOSURE QTSE30/45A-T-AR-1*	3~400	37-45	18,5	-	-	-	-
ENCLOSURE QTSE30/55A-T-AR-1*	3~400	45-55	22	-	-	-	-
ENCLOSURE QTSE30/73A-T-AR-1*	3~400	56-73	30	-	-	-	-
ENCLOSURE QTSE30/83A-T-AR-1*	3~400	69-83	37	-	-	-	-
ENCLOSURE QTSE30/105A-T-AR-1*	3~400	90-105	45	-	-	-	-
ENCLOSURE QTSE30/135A-T-AR-1*	3~400	120-135	55	-	-	-	-
ENCLOSURE QTSE30/170A-T-AR-1*	3~400	130-170	70	-	-	-	-

* Пусковая схема "звезда-треугольник"



СЕРИЯ QME1

ЭЛЕКТРОННЫЕ ПАНЕЛИ УПРАВЛЕНИЯ ДЛЯ КАНАЛИЗАЦИОННЫХ И ДРЕНАЖНЫХ НАСОСОВ (ПОВЕРХНОСТНЫХ И ПОГРУЖНЫХ)



Электронные панели управления для канализационных и дренажных электронасосов (поверхностных и погружных)

ТЕХНИЧЕСКИЕ ХАРАКТЕРИСТИКИ

- Источник питания: 1-фазный переменный ток напряжением 230 В ± 10% с частотой 50 или 60 Гц
- Входы особо низкого напряжения для внешних органов управления (реле давления или поплавковое реле)
- Входы особо низкого напряжения для датчиков, реле давления или поплавкового реле для защиты от сухого хода или переливания (нормально замкнутое или разомкнутое) или для датчиков заполнения/опорожнения
- Контрольная лампа горит во время работы двигателя или мигает при срабатывании термореле
- Переключатель для выбора режима (автоматического или ручного) или выключения (переводом в центральное положение)
- Электронная система защиты с учетом силы тока
- Задержка срабатывания защиты примерно на 3 с
- Плавкий предохранитель цепи электродвигателя
- Главный выключатель, срабатывающий при открытии дверцы (только для QA/50B)
- Корпус из термoplastа
- Класс защиты: IP 50.

УСЛОВИЯ РАБОТЫ

- Наружная температура - от -5 до +40°C
- Относительная влажность - 50% при максимальной температуре 40°C

ЭЛЕКТРОТЕХНИЧЕСКИЕ ХАРАКТЕРИСТИКИ

Модель Однофазный ток напряжением 230 В +10 -15%, 50 Гц	HP	кВт	Номинальный ток, А	Диапазон защиты, А	Размеры, мм			Масса, кг
					А	В	С	
AA/50B *	0,55+3	0,37+2,2	2 - 18	2 - 18	220	255	115	1,5
QA/50B	0,55+3	0,37+2,2	2 - 18	2 - 18	220	255	130	1,5

* Без главного выключателя, срабатывающего при открытии дверцы

Японские технологии с 1912 года. Водная техника info@water-technics.ru (495) 771 72 72 www.water-technics.ru Работа со сточными водами
Интернет-магазин info@wtpump.ru (499) 937 50 61 (800) 505 78 67 www.wtpump.ru

В данном документе нет положений, обязательных для исполнения. Компания Ebara Pumps Europe S.p.A. оставляет за собой право на внесение изменений без предварительного уведомления.

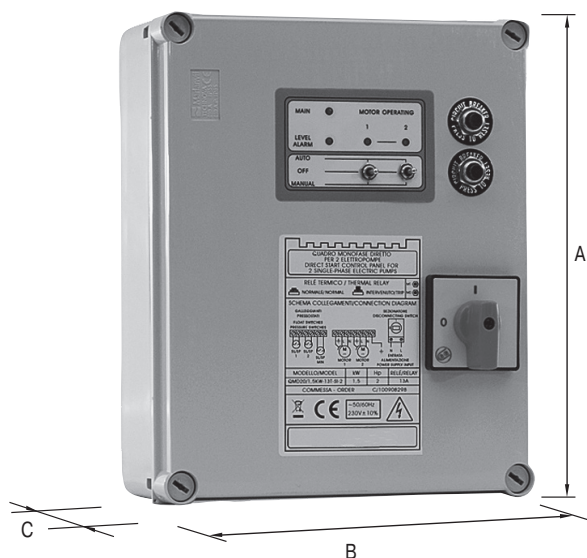
СЕРИЯ QME2

ЭЛЕКТРОННЫЕ ПАНЕЛИ УПРАВЛЕНИЯ ДЛЯ КАНАЛИЗАЦИОННЫХ И ДРЕНАЖНЫХ НАСОСОВ

Электронные панели управления для канализационных и дренажных электронасосов

ТЕХНИЧЕСКИЕ ХАРАКТЕРИСТИКИ

- Источник питания: 1-фазный переменный ток напряжением 230 В ± 10% с частотой 50 или 60 Гц
- Входы особо низкого напряжения для внешних органов управления (реле давления или поплавковые реле)
- Входы особо низкого напряжения для реле давления или поплавкового реле для защиты от сухого хода или переливания
- Микропереключатели для реле давления или минимального уровня (нормально замкнутые или разомкнутые контакты)
- Задержка срабатывания защиты до 4 с (настраивается микропереключателями)
- Задержка в 0,5 с для предотвращения повторного включения из-за колебаний положения поплавкового реле
- Встроенная функция переключения последовательности запуска двигателей (может быть отключена микропереключателями)
- Неодновременный запуск двигателей
- Контрольная лампа включения питания
- Контрольная лампа минимального и максимального уровня воды
- Контрольные лампы работы 2 двигателей
- Переключатель для выбора режима (автоматического или ручного) или выключения (переводом в центральное положение)
- Термореле для защиты каждого двигателя с внешним возвратом в рабочее состояние
- Плавкий предохранитель цепи управления
- Плавкие предохранители цепей двигателей
- Главный выключатель, срабатывающий при открывании дверцы
- Корпус из термoplasta
- Класс защиты: IP50

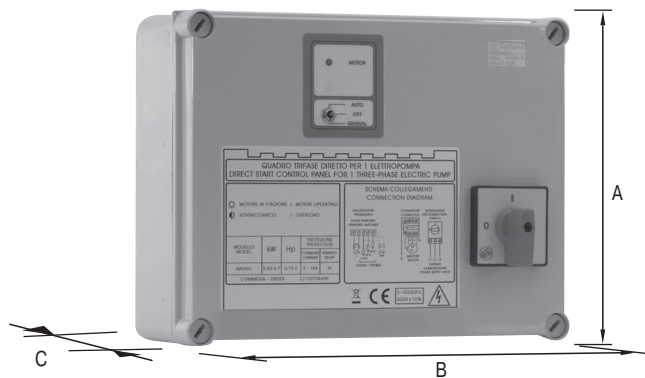


ЭЛЕКТРОТЕХНИЧЕСКИЕ ХАРАКТЕРИСТИКИ

Модель Однофазный ток напряжением 230 В +10 -15%, 50 Гц	HP	кВт	Номинальный ток, А	Диапазон защиты, А	Размеры, мм			Масса, кг
					А	В	С	
QMD20/0.75kW-7T-SI-2	1	0,75	7	7 (фиксированный)	460	380	150	8,5
QMD20/1.1kW-10T-SI-2	1,5	1,1	10	10 (фиксированный)	460	380	150	8,5
QMD20/1.5kW-13T-SI-2	2	1,5	13	13 (фиксированный)	460	380	150	9,5
QMD20/2.2kW-18T-SI-2	3	2,2	18	18 (фиксированный)	500	400	230	23

СЕРИЯ QA/60C

ЭЛЕКТРОННЫЕ ПАНЕЛИ УПРАВЛЕНИЯ ДЛЯ КАНАЛИЗАЦИОННЫХ И ДРЕНАЖНЫХ НАСОСОВ (ПОВЕРХНОСТНЫХ И ПОГРУЖНЫХ)



ТЕХНИЧЕСКИЕ ХАРАКТЕРИСТИКИ

Электронные панели управления для канализационных и дренажных электронасосов (поверхностных и погружных)

- Источник питания: 3-фазный переменный ток напряжением $400\text{ В} \pm 10\%$ с частотой 50 или 60 Гц
- Вход особо низкого напряжения для внешних органов управления (реле давления или поплавковое реле)
- Вход особо низкого напряжения для датчиков, реле давления или поплавкового реле для защиты от сухого хода или переливания
- Переключатель для датчика уровня (нормально замкнутый контакт для опорожнения или нормально разомкнутый контакт для заполнения)
- Переключатель полного диапазона регулятора порога срабатывания датчика (2 - 20 кОм, 10 - 100 кОм)
- Регулятор порога срабатывания датчика
- Регулятор порога срабатывания защиты от перегрузки по току, задержка срабатывания примерно на 3 с
- Переключатель для выбора режима (автоматического или ручного) или выключения (переводом в центральное положение)
- Контрольная лампа горит во время работы двигателя или мигает при срабатывании термореле
- Плавкие предохранители цепей двигателей
- Плавкие предохранители цепей управления
- Главный выключатель, срабатывающий при открывании дверцы
- Корпус из термопласта
- Класс защиты: IP50

ПРЕДНАЗНАЧЕНО ДЛЯ УСТАНОВКИ СЛЕДУЮЩЕГО:

- MIC/1E-.V-2U в 3 вариантах исполнения: модуль интерфейса для внешней системы управления с выходом 12/24/230 В переменного тока или без напряжения.
Необходимо изменение корпуса для моделей QA/60C и QA/61C.
ПРИМЕЧАНИЕ: вместо датчиков можно использовать 2 плоских переключателя (1 ВЫКЛ и 1 ВКЛ)

УСЛОВИЯ РАБОТЫ

- Наружная температура - от -5 до $+40^{\circ}\text{C}$
- Относительная влажность - 50% при максимальной температуре 40°C

ЭЛЕКТРОТЕХНИЧЕСКИЕ ХАРАКТЕРИСТИКИ

Модель	кВт	л.с.	Номинальный ток		Размеры, мм			Масса, кг
			A, мин.	A, макс.	A	B	C	
QA/60C	0,55 - 3,7	0,75 - 5	2	8	200	255	130	1,8

ИНДИКАТОРЫ

Звуковой и световой индикатор для варианта исполнения SALB/6I
Звуковой индикатор SA/6I
Звуковой и световой индикатор для варианта исполнения SALB/6I с 6 входами
Звуковой и световой индикатор для варианта исполнения SALB/12I с 12 входами
Звуковой и световой индикатор для варианта исполнения SALB/18I с 18 входами
Кабель для датчиков 1 м SL/1M
Механический счетчик, 24 В
Механический счетчик, 230 В

АМПЕРМЕТРЫ И ВОЛЬТМЕТРЫ

	Время ожидания
Амперметр, 5 А	нет
Амперметр, 10 А	нет
Амперметр, 15 А	нет
Амперметр, 25 А	нет
Амперметр, 40 А	нет
Амперметр, 60/5 А	есть
Амперметр, 150/5 А	есть
Амперметр, 250/5 А	есть
Вольтметр, 500 В	нет

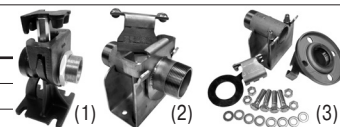
Принадлежности для насосов OPTIMA - BEST ONE

Штуцер 1 1/4" для шланга с хомутом (*)
Входное устройство для забора воды на расстоянии до 3 мм от дна (только для моделей OPTIMA и BEST ONE) (**)



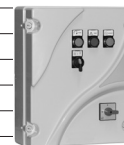
Принадлежности для насосов DW - DW VOX

Трубная муфта DW из чугуна, резьба 2" (1)
Трубная муфта DW из стали, резьба 2" (2)
Трубная муфта DWF из стали, фланец DN50



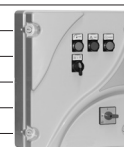
СЕРИЯ QM1, ЭЛЕКТРИЧЕСКИЕ ПАНЕЛИ УПРАВЛЕНИЯ ДЛЯ КАНАЛИЗАЦИОННЫХ И ДРЕНАЖНЫХ НАСОСОВ (ПОВЕРХНОСТНЫХ И ПОГРУЖНЫХ), см. стр. 140

ENCLOSURE QMDE10/4A-T-AR -1
ENCLOSURE QMDE10/5A-T-AR -1
ENCLOSURE QMDE10/7A-T-AR -1
ENCLOSURE QMDE10/9A-T-AR -1
ENCLOSURE QMDE10/12A-T-AR -1
ENCLOSURE QMDE10/15A-T-AR -1
ENCLOSURE QMDE10/18A-T-AR -1



СЕРИЯ QT1, ЭЛЕКТРИЧЕСКИЕ ПАНЕЛИ УПРАВЛЕНИЯ ДЛЯ КАНАЛИЗАЦИОННЫХ И ДРЕНАЖНЫХ НАСОСОВ (ПОВЕРХНОСТНЫХ И ПОГРУЖНЫХ), см. стр. 141

ENCLOSURE QTDE10/4A-T-AR -1
ENCLOSURE QTDE10/5A-T-AR -1
ENCLOSURE QTDE10/7A-T-AR -1
ENCLOSURE QTDE10/9A-T-AR -1
ENCLOSURE QTDE10/12A-T-AR -1
ENCLOSURE QTDE10/15A-T-AR -1
ENCLOSURE QTDE10/18A-T-AR -1
ENCLOSURE QTDE10/22A-T-AR -1
ENCLOSURE QTDE10/26A-T-AR -1
ENCLOSURE QTDE10/32A-T-AR -1



СЕРИЯ QM2, ЭЛЕКТРИЧЕСКИЕ ПАНЕЛИ УПРАВЛЕНИЯ ДЛЯ КАНАЛИЗАЦИОННЫХ И ДРЕНАЖНЫХ НАСОСОВ (ПОВЕРХНОСТНЫХ И ПОГРУЖНЫХ), см. стр. 142

ENCLOSURE QMDE20/4A-T-AR -1
 ENCLOSURE QMDE20/5A-T-AR -1
 ENCLOSURE QMDE20/7A-T-AR -1
 ENCLOSURE QMDE20/9A-T-AR -1
 ENCLOSURE QMDE20/12A-T-AR -1
 ENCLOSURE QMDE20/15A-T-AR -1
 ENCLOSURE QMDE20/18A-T-AR -1



СЕРИЯ QT2, ЭЛЕКТРИЧЕСКИЕ ПАНЕЛИ УПРАВЛЕНИЯ ДЛЯ КАНАЛИЗАЦИОННЫХ И ДРЕНАЖНЫХ НАСОСОВ (ПОВЕРХНОСТНЫХ И ПОГРУЖНЫХ), см. стр. 143

ENCLOSURE QTDE20/3A-T-AR -1
 ENCLOSURE QTDE20/4A-T-AR -1
 ENCLOSURE QTDE20/5A-T-AR -1
 ENCLOSURE QTDE20/7A-T-AR -1
 ENCLOSURE QTDE20/9A-T-AR -1
 ENCLOSURE QTDE20/12A-T-AR -1
 ENCLOSURE QTDE20/15A-T-AR -1
 ENCLOSURE QTDE20/18A-T-AR -1
 ENCLOSURE QTDE20/22A-T-AR -1
 ENCLOSURE QTDE20/26A-T-AR -1
 ENCLOSURE QTDE20/32A-T-AR -1



СЕРИЯ QT3, ЭЛЕКТРИЧЕСКИЕ ПАНЕЛИ УПРАВЛЕНИЯ ДЛЯ КАНАЛИЗАЦИОННЫХ И ДРЕНАЖНЫХ НАСОСОВ (ПОВЕРХНОСТНЫХ И ПОГРУЖНЫХ), см. стр. 144

ENCLOSURE QTDE30/3A-T-AR -1
 ENCLOSURE QTDE30/4A-T-AR -1
 ENCLOSURE QTDE30/5A-T-AR -1
 ENCLOSURE QTDE30/7A-T-AR -1
 ENCLOSURE QTDE30/9A-T-AR -1
 ENCLOSURE QTDE30/12A-T-AR -1
 ENCLOSURE QTDE30/15A-T-AR -1
 ENCLOSURE QTDE30/18A-T-AR -1
 ENCLOSURE QTDE30/22A-T-AR -1
 ENCLOSURE QTDE30/26A-T-AR -1
 ENCLOSURE QTDE30/32A-T-AR -1
 ENCLOSURE QTDE30/35A-T-AR -1



СЕРИЯ QS1, ЭЛЕКТРИЧЕСКИЕ ПАНЕЛИ УПРАВЛЕНИЯ ДЛЯ КАНАЛИЗАЦИОННЫХ И ДРЕНАЖНЫХ НАСОСОВ (ПОВЕРХНОСТНЫХ И ПОГРУЖНЫХ), см. стр. 145

ENCLOSURE QTSE 10/9A-T-AR -1
 ENCLOSURE QTSE 10/12A-T-AR -1
 ENCLOSURE QTSE 10/16A-T-AR -1
 ENCLOSURE QTSE 10/21A-T-AR -1
 ENCLOSURE QTSE 10/25A-T-AR -1
 ENCLOSURE QTSE 10/31A-T-AR -1
 ENCLOSURE QTSE 10/37A-T-AR -1
 ENCLOSURE QTSE 10/45A-T-AR -1
 ENCLOSURE QTSE 10/55A-T-AR -1
 ENCLOSURE QTSE 10/73A-T-AR -1
 ENCLOSURE QTSE 10/83A-T-AR -1
 ENCLOSURE QTSE 10/105A-T-AR -1
 ENCLOSURE QTSE 10/135A-T-AR -1
 ENCLOSURE QTSE 10/170A-T-AR -1



СЕРИЯ QS2, ЭЛЕКТРИЧЕСКИЕ ПАНЕЛИ УПРАВЛЕНИЯ ДЛЯ КАНАЛИЗАЦИОННЫХ И ДРЕНАЖНЫХ НАСОСОВ (ПОВЕРХНОСТНЫХ И ПОГРУЖНЫХ), см. стр. 146

ENCLOSURE QTSE20/9A-T-AR -1
ENCLOSURE QTSE20/12A-T-AR -1
ENCLOSURE QTSE20/16A-T-AR -1
ENCLOSURE QTSE20/21A-T-AR -1
ENCLOSURE QTSE20/25A-T-AR -1
ENCLOSURE QTSE20/31A-T-AR -1
ENCLOSURE QTSE20/37A-T-AR -1
ENCLOSURE QTSE20/45A-T-AR -1
ENCLOSURE QTSE20/55A-T-AR -1
ENCLOSURE QTSE20/73A-T-AR -1
ENCLOSURE QTSE20/83A-T-AR -1
ENCLOSURE QTSE20/105A-T-AR -1
ENCLOSURE QTSE20/135A-T-AR -1
ENCLOSURE QTSE20/170A-T-AR -1



СЕРИЯ QS3, ЭЛЕКТРИЧЕСКИЕ ПАНЕЛИ УПРАВЛЕНИЯ ДЛЯ КАНАЛИЗАЦИОННЫХ И ДРЕНАЖНЫХ НАСОСОВ (ПОВЕРХНОСТНЫХ И ПОГРУЖНЫХ), см. стр. 147

ENCLOSURE QTSE30/9A-T-AR -1
ENCLOSURE QTSE30/12A-T-AR -1
ENCLOSURE QTSE30/16A-T-AR -1
ENCLOSURE QTSE30/21A-T-AR -1
ENCLOSURE QTSE30/25A-T-AR -1
ENCLOSURE QTSE30/31A-T-AR -1
ENCLOSURE QTSE30/37A-T-AR -1
ENCLOSURE QTSE30/45A-T-AR -1
ENCLOSURE QTSE30/55A-T-AR -1
ENCLOSURE QTSE30/73A-T-AR -1
ENCLOSURE QTSE30/83A-T-AR -1
ENCLOSURE QTSE30/105A-T-AR -1
ENCLOSURE QTSE30/135A-T-AR -1
ENCLOSURE QTSE30/170A-T-AR -1



СЕРИЯ QME1, ЭЛЕКТРИЧЕСКИЕ ПАНЕЛИ УПРАВЛЕНИЯ ДЛЯ КАНАЛИЗАЦИОННЫХ И ДРЕНАЖНЫХ НАСОСОВ (ПОВЕРХНОСТНЫХ И ПОГРУЖНЫХ), см. стр. 148

AA/50B*
QA/50B

* Без главного выключателя, срабатывающего при открывании дверцы



ПРИНАДЛЕЖНОСТИ

Комплект датчиков уровня (3 датчика)

СЕРИЯ QME2, ЭЛЕКТРОННЫЕ ПАНЕЛИ УПРАВЛЕНИЯ ДЛЯ КАНАЛИЗАЦИОННЫХ И ДРЕНАЖНЫХ НАСОСОВ, см. стр. 149

QMD20/0.75kW-7T-SI-2
QMD20/1.1kW-10T-SI-2
QMD20/1.5kW-13T-SI-2
QMD20/2.2kW-18T-SI-2



ПРИНАДЛЕЖНОСТИ

Комплект автономных внешних модулей тревожной сигнализации KIT/MSM+MA1

СЕРИЯ QA/60C, ЭЛЕКТРОННЫЕ ПАНЕЛИ УПРАВЛЕНИЯ ДЛЯ КАНАЛИЗАЦИОННЫХ И ДРЕНАЖНЫХ НАСОСОВ (ПОВЕРХНОСТНЫХ И ПОГРУЖНЫХ), см. стр. 150

QA/60C



ПРИНАДЛЕЖНОСТИ

Комплект датчиков уровня (3 датчика)

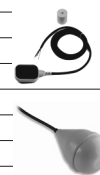
КЛАПАНЫ ДЛЯ ПОГРУЖНЫХ НАСОСОВ

Шариковый обратный клапан, резьба DN 1¼" PN10
 Шариковый обратный клапан, резьба DN 1½" PN10
 Шариковый обратный клапан, резьба DN 2" PN10
 Шариковый обратный клапан, фланец DN 65 PN10
 Шариковый обратный клапан, фланец DN 80 PN10
 Шариковый обратный клапан, фланец DN 100 PN10
 Шариковый обратный клапан, фланец DN 125 PN10
 Шариковый обратный клапан, фланец DN 150 PN10



ПОПЛАВКОВЫЕ РЕЛЕ

Поплавковое реле, 5 м, ПВХ, с противовесом
 Поплавковое реле, 10 м, ПВХ, с противовесом
 Поплавковое реле, 20 м, ПВХ, с противовесом
 Поплавковое реле для канализационных стоков, 20 м
 Поплавковое реле Taurus H07RNF 8.8 GTAH3x106GG01, 6 м
 Поплавковое реле Taurus H07RNF 8.8 GTAH3x110GG01, 10 м
 Поплавковое реле Taurus H07RNF 8.8 GTAH3x115GG01, 15 м
 Поплавковое реле Taurus H07RNF 8.8 GTAH3x120GG01, 20 м



ПЕРЕХОДНИКИ ДЛЯ ПОДЪЕМНОЙ ПЕТЛИ

Переходник 80 DIN 1TG F (1 направляющая)
 Переходник 100 DIN 1TG F (1 направляющая)
 Переходник 150 DIN 1TG F (1 направляющая)
 Переходник 65 DIN 2TG F (2 направляющих)
 Фланец для переходника 2TG F DN 65*
 Переходник 80/100 DIN 2TG F (2 направляющих)
 Фланец для переходника 2TG F DN 80*
 Переходник 100 x 150 DIN 2TG F (2 направляющих)
 Фланец для переходника 2TG F DN 100*
 Переходник 150 DIN 2TG F (2 направляющих)

* Необходимо для только моделей DS, DVS, DL-DL W/C, DML, DMLV

ФЛАНЦЕВЫЕ ПЕРЕХОДНИКИ (СТАЛЬ C40) JIS/DIN (DS, DVS, DL-DL W/C, DML, DMLV)

Фланцевый переходник JIS/DIN 80 x 80
 Фланцевый переходник JIS/DIN 80 x 100
 Фланцевый переходник JIS/DIN 100 x 100
 Фланцевый переходник JIS/DIN 100 x 150
 Фланцевый переходник JIS/DIN 150 x 150

ПРИНАДЛЕЖНОСТИ

ТАБЛИЦА ДЛЯ ПОДБОРА ТРУБНОЙ МУФТЫ QDC (DS, DVS, DL-DL W/C, DML-DMLV)



LL



LM



LS



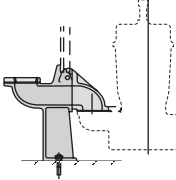
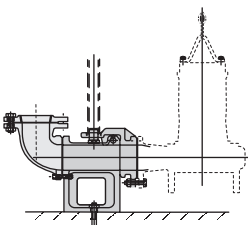
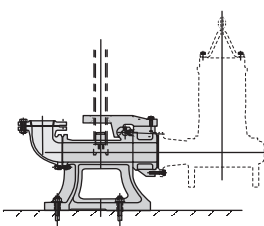
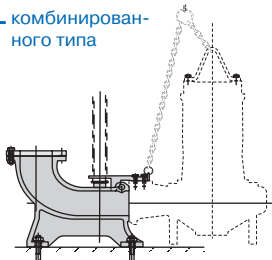
LL



LM



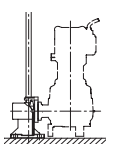
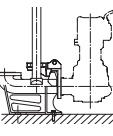
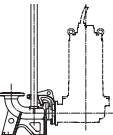
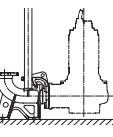
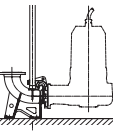
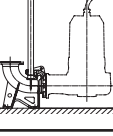
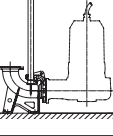
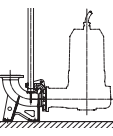
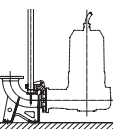
LS

LS комбинированного типа 	Модель трубной муфты	Размер направ- ляющей, DN	Размеры				Совместимые модели насосов				
			Диаметр напорного фланца	Диаметр напорного углового патрубка	Диаметр корпуса трубной муфты	Диаметр фланца на улитке, DN	DS	DVS	DL W/C	DL	DML (V)
	LS50	40x40x5	50	-	50	50	50DS 1,5 кВт	50DVS 1,5 кВт			
LM раздельного типа 	LM50	1"	50	50x50	50	50	50DS 2,2 - 3,7 кВт				
	LM65	1"	65	65x65	65	65	65DS 1,5 кВт	65DVS 1,5 - 3,7 кВт	65DLW/C 1,5 кВт	65DL 1,5 кВт	
			80	65x80	65	65		80DVS 1,5 - 3,7 кВт			
LM80	1"	80	80x80	80	80	80DS 2,2 - 3,7 кВт		80DLW/C 1,5 - 3,7 кВт	80DL 1,5 - 3,7 кВт	80и100DML(V) 2,2 - 3,7 кВт	
LL раздельного типа 	LL80	1 1/2"	80	80x80	80	80				80DLC 5,5 - 7,5 кВт	
			100	80x100	80	80				100DLC 5,5 - 7,5 кВт	
	LL100	1 1/2"	100	100x100	100	100	100DS 5,5 - 7,5 кВт		100DLW/C 3,7 - 7,5 кВт	100DLиDLB 3,7 - 18,5 кВт	100DML(V) 5,5 - 22 кВт
			150	100x150	100	100					150DML 5,5 - 22 кВт
	LL125	2"	150	125x150	125	125				150DL 5,5 - 22 кВт	
	LL150	2"	150	150x150	150	150				150DL 30 - 45 кВт	
200			150x200	150	150				200DL 5,5 - 45 кВт		
LL комбинированного типа 	LL250	3"	250	-	200x250	200				250DL 7,5 - 22 кВт	
	LL300	3"	250	(с уменьшением диаметра) 300x250	250x300	250				250DL 30 - 45 кВт	
			300	-	250x300	250				300DL 11 - 45 кВт	

Угловой патрубков и ответный фланец не входят в состав трубной муфты. Это стандартные принадлежности для трубной муфты, которые входят в комплект поставки насоса (кроме моделей DV и DVS мощностью 1,5 кВт и DL мощностью 30 - 45 кВт). В состав моделей LS50 и LL300 угловой патрубков входит.

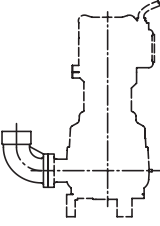
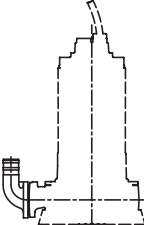
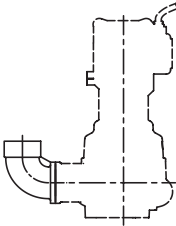
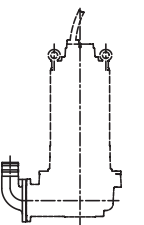
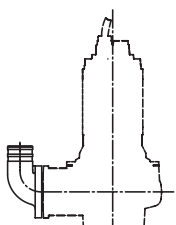
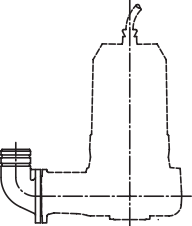
ПРИНАДЛЕЖНОСТИ

ТАБЛИЦА ДЛЯ ПОДБОРА ТРУБНОЙ МУФТЫ QDC КОЛЕНА, ТРЕНОГИ И ФЛАНЦЫ (DSF, DMLF, DMLVF, DRS, DRD)

	Модель	Совместимые модели насосов				
		DSF	DMLF	DMLVF	DRS	DRD
	GPA DN502T	40DSF51.5M2CG 40DSF51.9M2AG 40DSF56T2AG	50DMLF51.4M2BG	50DMLVF51.5M2CG 50DMLVF51.5M2BG 50DMLVF51.9M2AG	40DRS51.1M2CG - 40DRS51.1M2BG 40DRS51.1M2AG - 40DRS51.2M2CG 40DRS51.5M2BG - 40DRS51.9M2AG 40DRS51.1T2CG - 40DRS51.1T2BG 40DRS51.4T2AG - 40DRS51.6T2CG 40DRS51.6T2BG - 40DRS52.4T2AG 40DRS53.1T2BG - 40DRS53.1T2AG 40DRS54.2T2CG - 40DRS55T2BG	
	GPA DN65/8 (*)				65DRS57.5T2BG - 65DRS56.5T2CG 65DRS59T2DG - 65DRS511T2CG	
	GPA DN65/15 (**)		65DMLF51.5M2AG 65DMLF51.9M2BG	65DMLVF51.5M2CG	65DRS513.8T2BG - 65DRS513.8T2AG 65DRS514.9T2GG - 65DRS520T2BG 65DRS522.4T2AG - 65DRS525.1T2AG	65DRD53.1T2CG 65DRD53.6T2BG
	GPA DN65/L (***)					
	GPA DN80/L			80DMLVF54.9T4AG 80DMLVF516.6T2BG 80DMLVF518.2T2DG		80DRD55T2BG 80DRD56T2AG 80DRD57.5T2AG
	GPA DN100/L			100DMLVF55.2T6BG		100DRD52.8T6AG - 100DRD54.6T4CG 100DRD54.6T4BG - 100DRD57.1T4BG 100DRD57.5T4FG - 100DRD510T4FG 100DRD510T4AG - 100DRD512T2DG 100DRD514.9T2CG - 100DRD516.6T2BG 100DRD518.2T2AG - 100DRD520T2AG
	GPA DN150/L					150DRD540.2T2BG - 150DRD552T2CG 150DRD56T6CG - 150DRD58T6BG 150DRD512T6AG - 150DRD514T6BG 150DRD523T4CG - 150DRD527T4BG 150DRD527T4AG - 150DRD530T4BG 150DRD530.1T4BG - 150DRD535T2AG 150DRD535.7T4EG - 150DRD535.7T4AG 150DRD541T4AG - 150DRD560T4GG
	GPA DN200					200DRD56T8AG - 200DRD56.2T8CG 200DRD58T8AG - 200DRD59.3T8CG 200DRD59.3T8BG - 200DRD59.8T6CG 200DRD514T6BG - 200DRD514T6AG 200DRD515.8T6CG - 200DRD518.9T6BG 200DRD523T6AG - 200DRD540T4CG 200DRD544T4BG - 200DRD548T4AG
	GPA DN250/L					250DRD512.4T8DG - 250DRD517.1T8CG 250DRD519T8AG - 250DRD515T4AG 250DRD523T6DG - 250DRD529T6CG 250DRD539.2T6BG - 250DRD539.2T6AG 250DRD565T4DG - 250DRD575T4CG 250DRD575T4BG - 250DRD585T4AG
	GPA DN300					300DRD521.8T8BG 300DRD526.7T8CG 300DRD533.4T6DG 300DRD539.2T6CG 300DRD555.8T6BG 300DRD565T6AG
	GPA DN350/L					350DRD540T8CG 350DRD545T8AG

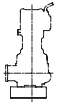
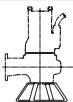
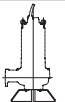

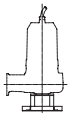
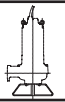
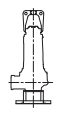
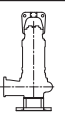
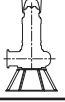
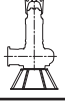



ПРИНАДЛЕЖНОСТИ

ТАБЛИЦА ДЛЯ ПОДБОРА ТРУБНОЙ МУФТЫ QDC КОЛЕНА, ТРЕНОГИ И ФЛАНЦЫ (DSF, DMLF, DMLVF, DRS, DRD)

	Модель	Совместимые модели насосов				
		DSF	DMLF	DMLVF	DRS	DRD
	GCF2	40DSF51.5M2CG 40DSF51.9M2AG 40DSF56T2AG	50DMLF51.4M2BG	50DMLVF51.5M2CG 50DMLVF51.5M2BG 50DMLVF51.9M2AG	40DRS51.1M2CG - 40DRS51.1M2BG 40DRS51.1M2AG - 40DRS51.2M2CG 40DRS51.5M2BG - 40DRS51.9M2AG 40DRS51.1T2CG - 40DRS51.1T2BG 40DRS51.4T2AG - 40DRS51.6T2CG 40DRS51.6T2BG - 40DRS52.4T2AG 40DRS53.1T2BG - 40DRS53.1T2AG 40DRS54.2T2CG - 40DRS55T2BG	
	CG DN65				65DRS57.5T2BG - 65DRS56.5T2CG 65DRS59T2DG - 65DRS51T2CG 65DRS513.8T2BG - 65DRS513.8T2AG 65DRS514.9T2GG - 65DRS520T2BG 65DRS522.4T2AG - 65DRS525.1T2AG	65DRD53.1T2CG 65DRD53.6T2BG
	GCF2.1/2		65DMLF51.5M2AG 65DMLF51.9M2BG	65DMLVF51.5M2CG		
	GC DN80/L			80DMLVF516.6T2BG		80DRD55T2BG 80DRD56T2AG
	GC DN100/L			100DMLVF55.2T6BG		100DRD52.7T6AG - 100DRD52.8T6AG 100DRD54.6T4CG - 100DRD54.6T4BG 100DRD57.1T4BG - 100DRD57.5T4FG 100DRD510T4FG - 100DRD510T4AG 100DRD512T2DG - 100DRD514.9T2CG 100DRD516.6T2BG - 100DRD518.2T2AG 100DRD520T2AG
	GC DN150/L					150DRD540.2T2BG - 150DRD552T2CG 150DRD56T6CG - 150DRD58T6BG 150DRD512T6AG - 150DRD514T6BG 150DRD523T4CG - 150DRD527T4BG 150DRD527T4AG - 150DRD530T4BG 150DRD530.1T4BG - 150DRD535T2AG 150DRD535.7T4EG - 150DRD535.7T4AG 150DRD541T4AG - 150DRD560T4GG

ПРИНАДЛЕЖНОСТИ

ТАБЛИЦА ДЛЯ ПОДБОРА ТРУБНОЙ МУФТЫ QDC КОЛЕНА, ТРЕНОГИ И ФЛАНЦЫ (DSF, DMLF, DMLVF, DRS, DRD)

	Тренога	Совместимые модели насосов					
		DSF	DMLF	DMLVF	DRS	DRD	
	PAP65SP02			65DMLVF51.5M2CG			
	PAPDN80/L			80DMLVF54.9T4AG 80DMLVF516.6T2BG		65DRD53.1T2CG 65DRD53.6T2BG 80DRD55T2BG 80DRD56T2AG	
	PAPDN100NP07			80DMLVF518.2T2DG		80DRD57.5T2AG	
	PAPDN125NP07			100DMLVF55.2T6BG	65DRS57.5T2BG 65DRS56.5T2CG	100DRD52.7T6AG - 100DRD52.8T6AG 100DRD54.6T4CG - 100DRD54.6T4BG 100DRD57.1T4BG - 100DRD57.5T4FG 100DRD510T4FG - 100DRD510T4AG 100DRD512T2DG - 100DRD514.9T2CG 100DRD516.6T2BG - 100DRD518.2T2AG 100DRD520T2AG	
	PAPDN150 (*) PAPDN150SP07 (**)				(*) 65DRS59T2DG - 65DRS511T2CG 65DRS513.8T2BG - 65DRS513.8T2AG 65DRS514.9T2GG - 65DRS520T2BG 65DRS522.4T2AG - 65DRS525.1T2AG	(**) 150DRD540.2T2BG - 150DRD552T2CG 150DRD512T6AG - 150DRD514T6BG 150DRD523T4CG - 150DRD527T4BG 150DRD527T4AG - 150DRD530T4BG 150DRD530.1T4BG - 150DRD535T2AG 150DRD535.7T4EG - 150DRD535.7T4AG 150DRD541T4AG	
	PAPDN200					150DRD56T6CG 150DRD58T6BG	
	PAPDN200					150DRD560T4GG - 150DRD575T4CG 150DRD580T4BG - 150DRD580T4AG 200DRD56T8AG - 200DRD56.2T8CG 200DRD58T8AG - 200DRD59.3T8CG 200DRD59.3T8BG - 200DRD59.8T6CG 200DRD514T6BG - 200DRD514T6AG 200DRD515.8T6CG - 200DRD518.9T6BG 200DRD523T6AG - 200DRD540T4CG	
	PAPDN250					250DRD512.4T8DG - 250DRD517.1T8CG 250DRD519T8AG - 250DRD515T4AG 250DRD523T6DG - 250DRD529T6CG 250DRD539.2T6BG - 250DRD539.2T6AG 250DRD565T4DG - 250DRD575T4CG 250DRD575T4BG - 250DRD585T4AG	
	PAPDN300					300DRD521.8T8BG - 300DRD526.7T8CG 300DRD533.4T6DG - 300DRD539.2T6CG 300DRD555.8T6BG - 300DRD565T6AG	
	PAPDN400					350DRD540T8CG 350DRD545T8AG	
	Ответный фланец						
	GF1.1/2 T	40DSF51.5M2CG 40DSF51.9M2AG 40DSF56T2AG			40DRS51.2M2CG - 40DRS51.5M2BG 40DRS51.9M2AG - 40DRS51.1T2CG 40DRS51.1T2BG - 40DRS51.4T2AG 40DRS51.6T2CG - 40DRS51.6T2BG 40DRS52.4T2AG - 40DRS53.1T2BG 40DRS53.1T2AG - 40DRS54.2T2CG 40DRS55T2BG - 40DRS55T2AG		
	GF2		50DMLF51.4M2BG	50DMLVF51.5M2CG 50DMLVF51.5M2BG 50DMLVF51.9M2AG			
	GF2.1/2		65DMLF51.5M2AG 65DMLF51.9M2BG	65DMLVF51.5M2CG			



РАБОЧИЕ ХАРАКТЕРИСТИКИ

Приведенные рабочие характеристики относятся к графикам из наших каталогов и справочников (см. www.ebara-europe.com). Все графики построены по ISO 9906, Приложение А.

Допуски - по ISO 9906, Приложение А

Графики построены для эффективной скорости вращения асинхронных двигателей на 50 Гц

Измерения выполнялись с использованием воды с температурой 20°C и кинематической вязкостью 1 мм²/с (1 сСт).

Для исключения перегрева не используйте насосы с подачей, которая ниже максимальной на 10%.

При подборе насоса увеличьте запас не менее чем на 1 м.

Обозначения: Q - подача, м³/ч

H - напор, м

P₁ - мощность, потребляемая от сети

P₂ - мощность на валу электродвигателя (передаваемая насосу)

DNV GL

DNV GL

MANAGEMENT SYSTEM CERTIFICATE

Certificato No./Certificate No.: CERT-17819-2006-AQ-VEN-SINCERT
Data prima emissione/Initial date: 13 ottobre 2006
Validità/Valid: 10 ottobre 2015 - 10 ottobre 2018

Si certifica che il sistema di gestione di/This is to certify that the management system of

EBARA PUMPS EUROPE S.p.A.

Via Pacinotti, 32 - 36040 Brendola (VI) - Italy

È conforme ai requisiti della norma per il Sistema di Gestione Qualità/
has been found to conform to the Quality Management System standard:

UNI EN ISO 9001:2008 (ISO 9001:2008)

Questa certificazione è valida per il seguente campo applicativo:

Progettazione, produzione, vendita e commercializzazione di pompe e sistemi di pompaggio

(Settore EA: 18 - 17 - 14)

This certificate is valid for the following scope:

Design, manufacture, sales and trade of pumps and pumping systems
(EA Sector: 18 - 17 - 14)

Certificato No./Certificate No.: CERT-17819-2006-AQ-VEN-SINCERT
Luogo e Data/Place and date: Vimercate, 06 agosto 2015

Appendix to Certificate

Site Name	Site Address	Site Scope
Stabilimento di Brendola	Via Pacinotti, 32 36040 Brendola (VI) - Italy	Riferimento al campo applicativo Reference to scope
Stabilimento di Cles	Via Campo Sportivo, 30 38023 Cles (TN) - Italy	Produzione di pompe e sistemi di pompaggio Manufacture of pumps and pumping systems
Filiale di Palermo	Via Don Luigi Sturzo, 181/183 - Z. I. 90040 Carini (PA) - Italy	Vendita e commercializzazione di pompe e sistemi di pompaggio Sales and trade of pumps and pumping systems
Filiale di Cagliari	Via del Fangario, 29 09122 Cagliari (CA) - Italy	

Luogo e Data/Place and date:
Vimercate, 06 agosto 2015



MEMBRO D'ISCRIZIONE ACCREDITATO
SISTEMI DI GESTIONE QUALITÀ
SISTEMI DI GESTIONE AMBIENTALE
SISTEMI DI GESTIONE SICUREZZA
SISTEMI DI GESTIONE SALUTE E SICUREZZA
SISTEMI DI GESTIONE ENERGIA

Per l'Organismo di Certificazione/
For the Certification Body

V. Marangon
Vittore Marangon
Management Representative

La validità del presente Certificato è subordinata al rispetto delle condizioni contenute nel Contratto di Certificazione/
Lack of fulfillment of conditions as set out in the Certification Agreement may render this Certificate invalid.
DNV GL Business Assurance Italia S.r.l. Via Energy Park, 14, 20871 Vimercate (MB), Italy. Tel: 039 68 99 905. www.dnvgl.it/businessassurance

La validità del presente Certificato è subordinata al rispetto delle condizioni contenute nel Contratto di Certificazione/
Lack of fulfillment of conditions as set out in the Certification Agreement may render this Certificate invalid.
DNV GL Business Assurance Italia S.r.l. Via Energy Park, 14, 20871 Vimercate (MB), Italy. Tel: 039 68 99 905. www.dnvgl.it/businessassurance



ПРИМЕЧАНИЯ